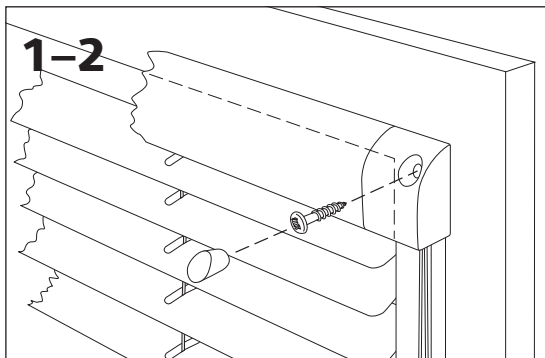


# ELEGANT 25

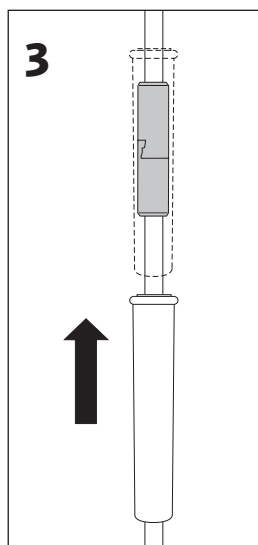
## MONTERINGSANVISNING



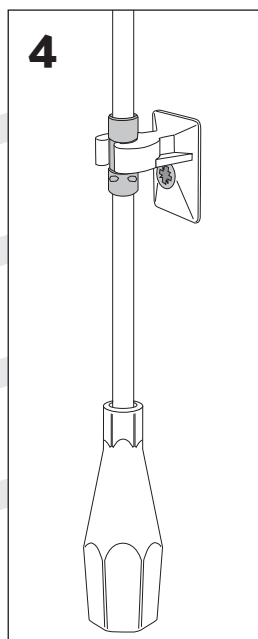
**1.** Placera ELEGANT- persiennen mot glaset och fönsterbågens överdel.

**2.** Fäst med längsta skruven i varje sida och sätt över locket.

**3.** Haka fast vridstången i vajern och för upp hylsan över hakningen.

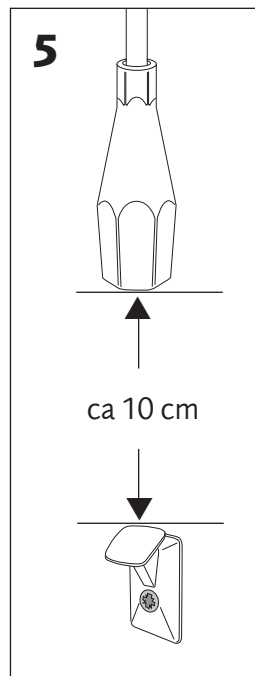
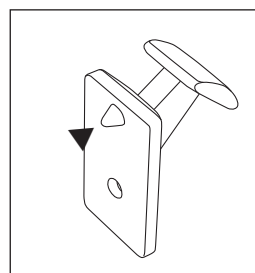


**4.** Mät upp placering av vridstångens hållare till nedre metallen på vridstången.

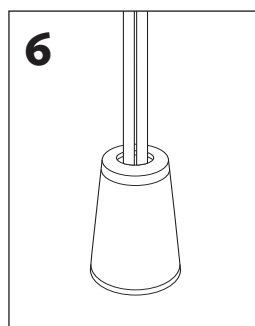


**5.** Placera linknapan c:a 10 cm under vridstången, gör hål för plasttapp, på linknapens baksida (se ill), med syl i fönsterbågen.

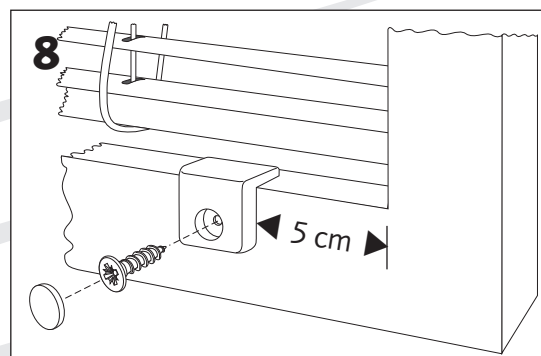
Placera plasttappen i sylhålet och skruva fast linknapan.



**6.** Trä linorna genom linknappen. Knyt dubbla knutar i jämnhöjd med stångfästet. Klipp av överskottsmaterialet.



**7.** Provdrag persiennen och kontrollera funktionen. Snurra endast ett varv runt linknapan för bästa låsning.



**8.** Placera magneterna på fönsterbågens nederdel c:a 5 cm från ytterkanterna med minsta skruven.

OBS! Om persiennen förses med sidolister eller styrlina utgår magneterna.

**MARKIS & PERSIENN**  
FABRIKEN

E-post: [info@markis-persienn.se](mailto:info@markis-persienn.se) Internet: [www.markis-persienn.se](http://www.markis-persienn.se)