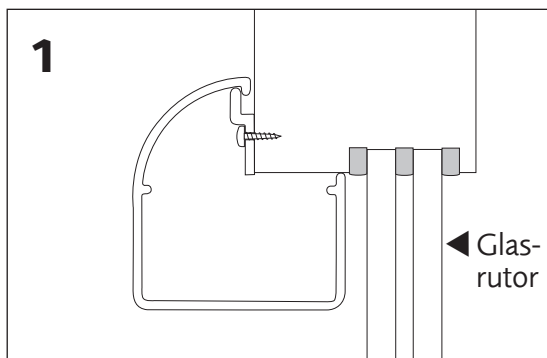


ELEGANT 25 MITTSTÖD

MONTERINGSANVISNING



Placera persiennen enligt monteringsanvisningen.

1-2. Om persiennen behöver stöd på grund av sin bredd, se till att fästet placeras centrerat på fönsterbågen och i höjded så persiennen ligger in till fönsterbågen (se ill.2)

3. När fästet är monterat, haka på persiennen på fästet enligt monteringsanvisningen.

4. Följ anvisningarna för montering av persiennen och slutför monteringen.

