

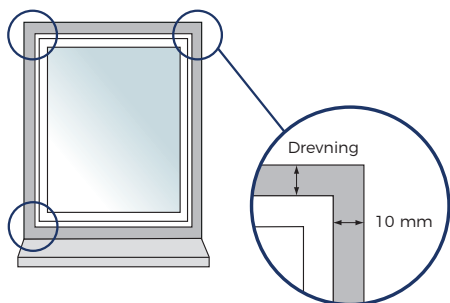


# Nordiska Fönster

Monteringsanvisning för Norrsken och Norrsken PLUS

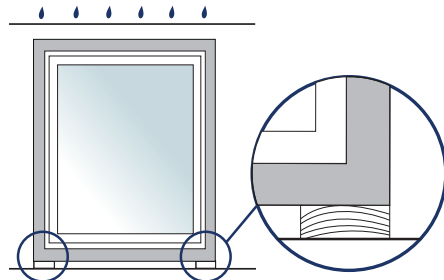
Fasta och öppningsbara fönster

## KONTROLLERA MÄTTEN



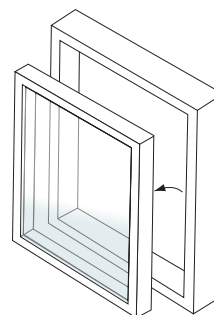
Kontrollera orderns innehåll, tillbehör samt att produkterna är enligt er order. Monterad produkt kan ej returneras. Skadad produkt måste anmälas före montering.

## FÖRVARA



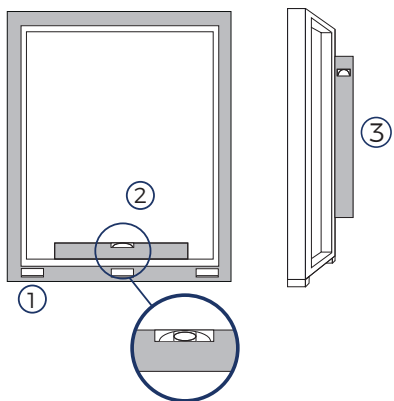
Förvara produkterna under tak och skyddat från fukt och solljus. Produkterna får inte förvaras direkt mot mark. Skyddstejp på karmar ska avlägsnas inom 30 dagar från mottagandet.

## DEMONTERA FÖNSTERBÅGEN

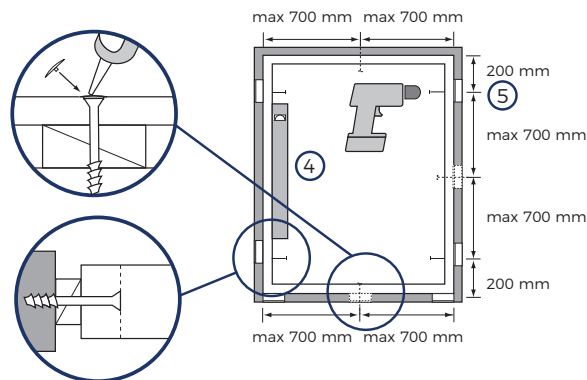


Vridfönstret ska inte hängas av. Detta gäller enbart sidohängda fönster. Kontrollera att eventuell broms skruvas av före avlägsnande av fönsterbåge. Avlägsnas med 2 skruvar på fönsterbågen. Öppna 90° och lyft rakt upp.

## MONTERING



Placera pallbrickor av plast i botten som fönstret kan stå på. Placera under karmstycken och eventuella poster. Placera med CC max 30cm. Väg av före installation.

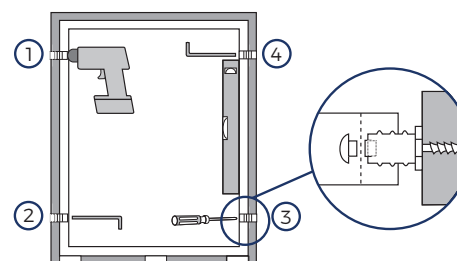


Borra 6-8mm hål genom profilen. Borra upp med 14mm hål på insidan för 14mm täcklock (ingår ej). Skruva med 6mm skruv.

### VIKTIGT!

**Skruva ovan och under varje gångjärn för att undvika eventuell sättning av dörrbladet. Vi rekommenderar 6-9 skruv på gångjärnsidan. Detta gäller ej vridfönster.**

## VID VAL AV KARMHYLSA



Vid val av karmhylsa ingår 12mm täcklock. Skruv ingår ej. Att tänka på när man väljer skruv är att skruvhuvudet passar i karmhylsan och att den är stark nog att hålla konstruktionen.

Justera karmhylsan så att fönstret får rätt placering. Dra in skruv utan att skruven drar helt. Justera hylsan vid behov och dra åt skruven. tryck sedan dit medföljande täcklock. Skruva in extra skruv på gångjärnsidan för bättre stabilitet.

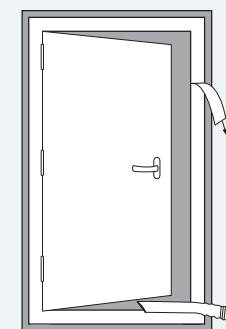
## VIKTIGT VID MONTAGE

- Kontrollera att karmar inte bågnar in eller ut.
- Kryssmät karmen innan du hänger på fönsterbågen.  
Kontrollera att nedre karmstycket är rak och inte bågnar.
- Kontrollera önstrets öppningsfunktion före drevning.
- Använd fogskum anpassad för fönster och dörrar. För bästa effekt använd pistol.
- Skruva ovan och under varje gångjärn för att undvika eventuell sättning av fönstret då karmen är slimmad.
- Efterjustera vid behov. Vissa fönster justeras genom att justera placering av karm i fasaden. I vissa fall kan även justering av glas vara nödvändigt.

### OBS!

Fönsterbleck fästes i spåret under nedre karmstycket.

## RENGÖRING



Ta bort skyddstejpen inom 30 dagar. Rengör tätningslister så bladet sluter tätt med karmen.

## MER INFO

Använd QR-koden för att komma till utförligare monteringsanvisningar, justeringar och underhåll av din produkt.

