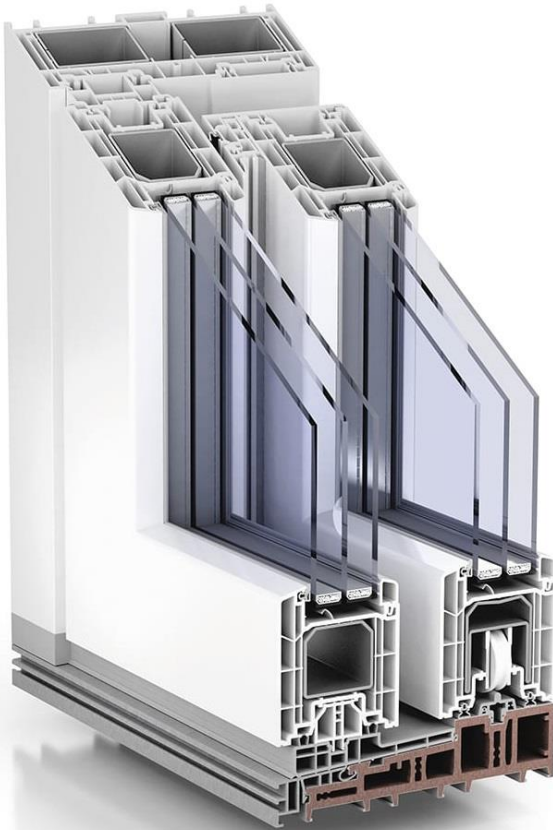




Nordiska Fönster

Profilöversikt Lyft-Glid skjutdörr PVC - Fjäll

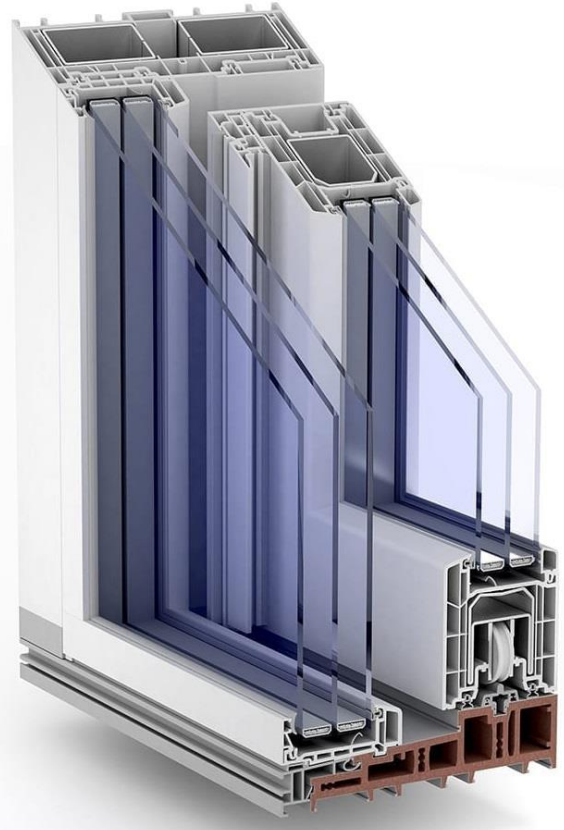
Lyft-Glid skjutdörr är indelad i varianter



Lyft-Glid Fjäll

Skjutdörren där den fasta karmen har samma karmhöjd och bredd som dörrbladet.

Gedigen skjutdörr för dig som vill ha symmetri med känsla av hög design.



Lyft-Glid Fjäll Design

Designat skjutdörrsparti för dig som vill ha minimal karm på den fasta delen.

Dörrbladet är samma som "Lyft-Glid Fjäll".

Skapar mer ljusinsläpp och ger en minimalistisk känsla.



Nordiska Fönster

Nordiska Fönster
Lagegatan 24 262 71 Ängelholm
Tel: 0431-37 14 00

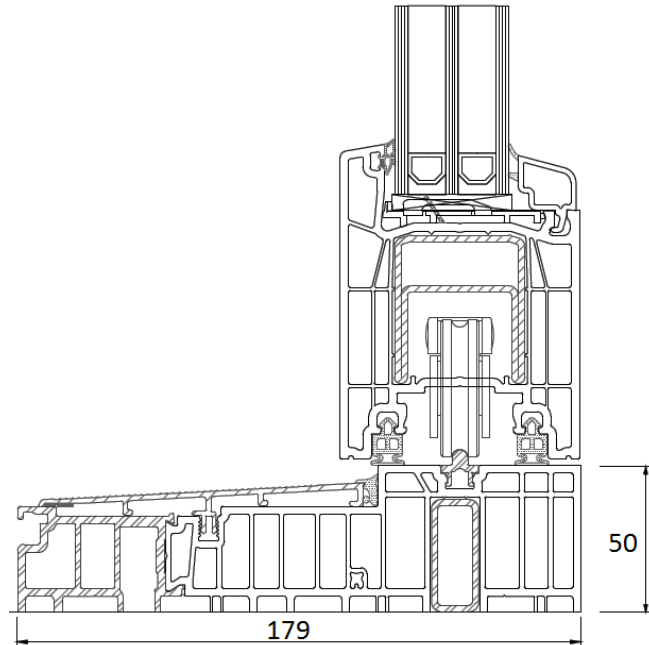
Att tänka på vid montage för obefintlig tröskel

Tröskeln ska sänkas ner i golvet konstruktion med 50mm från inomhusgolvet gångbara yta. Vid byggnation bör håltagningen nedåt vara cirka 60-70mm för att skapa plats för pallbrickor och drevning. Det krävs detta hål djup även för att kunna loda in partiet i rätt höjd/nivå.

OBS! Ta även hänsyn till tröskelns djup på 179mm.

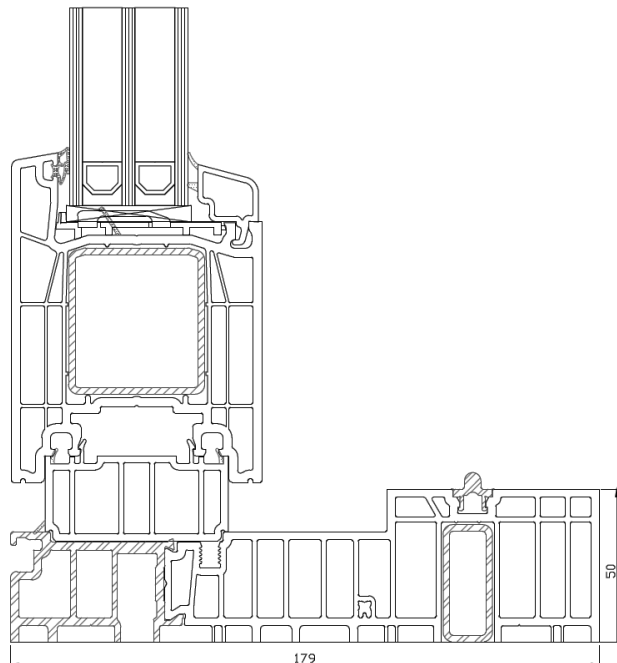
Tröskel

Vy med dörrblad

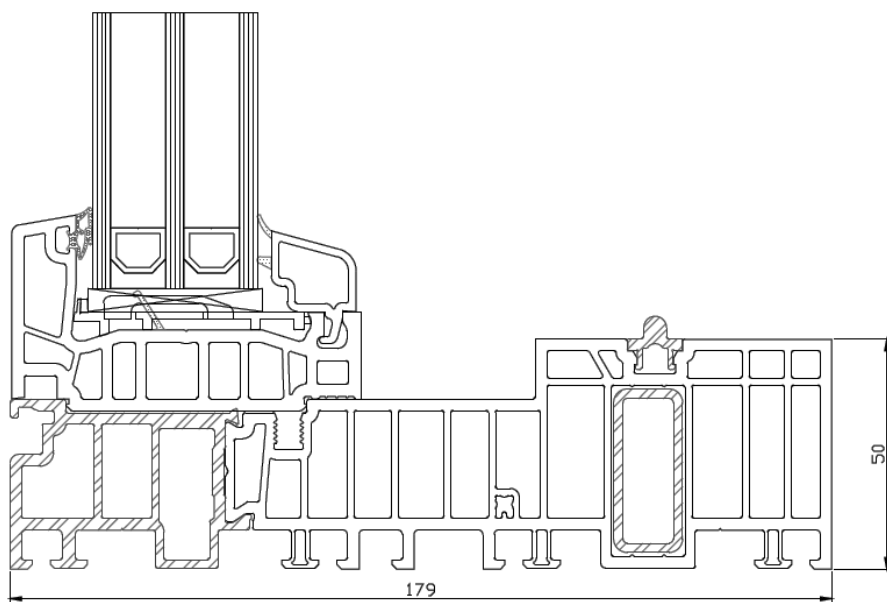


Tröskel

Vy med karm (Fjäll)

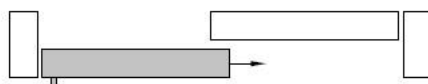


Tröskel
Vy med karm (Fjäll
Design)

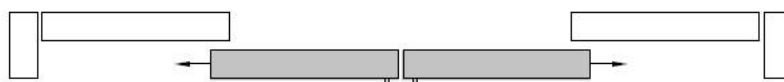


Skjuddörren går att få i olika scheman

Schema A



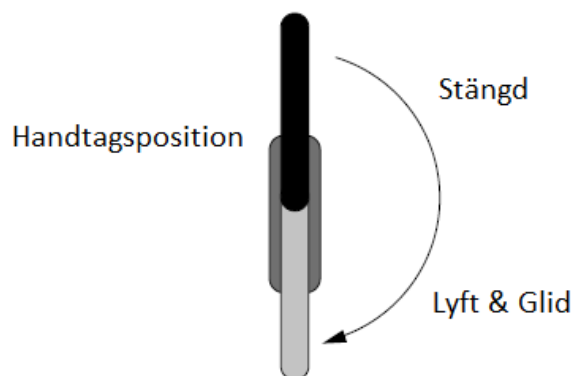
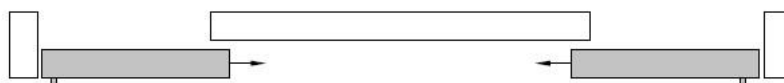
Schema C



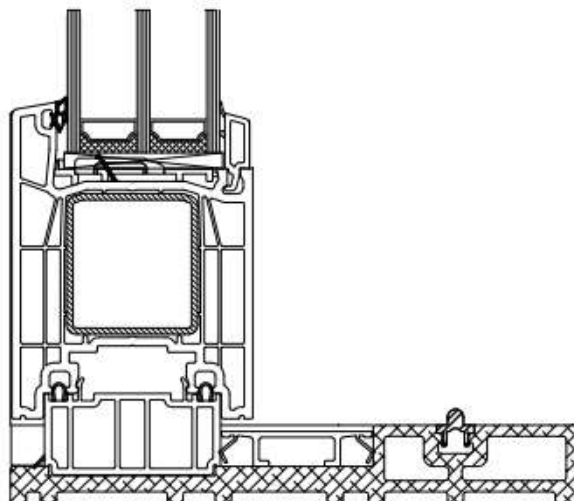
Schema G



Schema K



Låg Tröskel (Vy med karm) 25mm

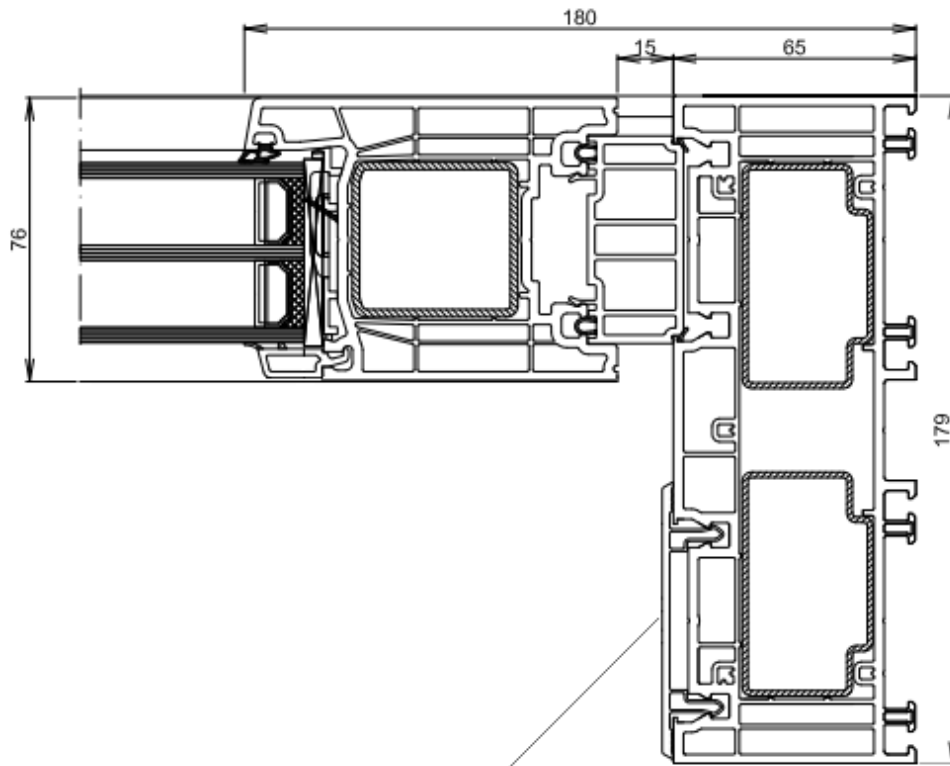


Nordiska Fönster

0431-37 14 00

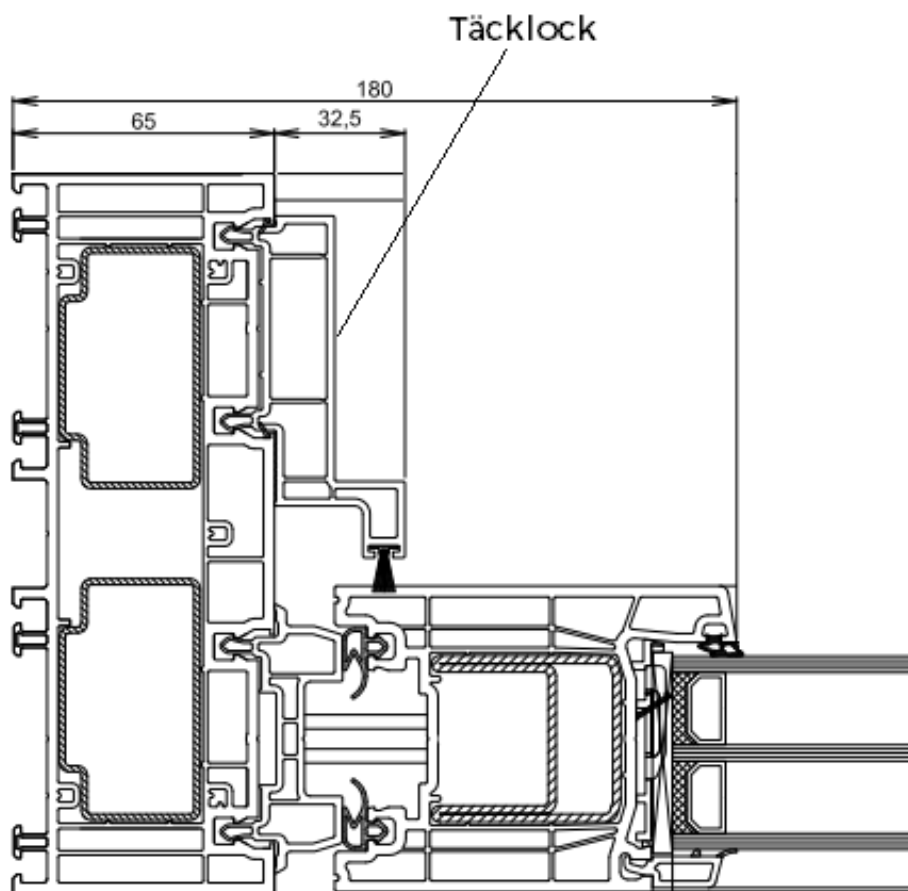
www.nordiskafonster.se

Karmsida (Vy över fast del)



Täcklock

Karmsida (Vy över öppningsbar del)



Sprängskiss av mekaniken

