

# Monteringsanvisning

## Innan du börjar

Dörrarna levereras med delvis genomborrade karmar. Undersök vilket väggmaterial du har, du behöver plugg till betong- eller tegelvägg. Välj därefter mellan karmskruv/träskruv. Var noggrann, tänk på att felaktig montering påverkar funktionen. OBS! Karmen måste borraras igenom helt (14mm) om man använder karmskruv/Adjufix eller liknande.

## Om befintlig dörr finns:

OBS! Kontrollera den nya dörren så den inte är skadad innan du tar bort den gamla dörren. Montering av defekt produkt innebär att du godkänner den. Mät dörröppning och karmyttermått så att måtten stämmer.

Lyft av dörrbladet och ta bort fodret på båda sidor om karmen.

Ta bort eventuell isolering.

Skruva ur/såga av spikar/skruvar. Lyft bort karmen och rensa rent i öppningen.

Dörrbladet på det nya dörrsetet tas enklast bort när dörren ligger plant.

Om dörr och karm är upprest, måste dörrbladet lyftas när dörren är öppen för att inte skada undersidan av dörrbladet.

## Nödvändiga tillbehör

Tätningmaterial (drevremsa)

Ev. karmhylsor/karmskruv

Diffusionstät elastisk mjukfog

2 st träribbor på 1,5 m (för att mäta diagonalmåttet)

Kilar av torrt och hårt virke eller plast

Listverk

Eventuellt foder

Dörrtrycke och cylinder

## Du behöver:

Hammare

Såg (för att ta bort gammal dörrkarm)

Skruvmejsel

Borrmaskin/skruvdragare

Vinkelhake

Vattenpass (1800 mm långt samt ett kortare för tröskeln)

Tumstock

14 mm borr

Justeringsnyckel till karmskruv

Insexnyckel för justering av gångjärn

## Tänk på:

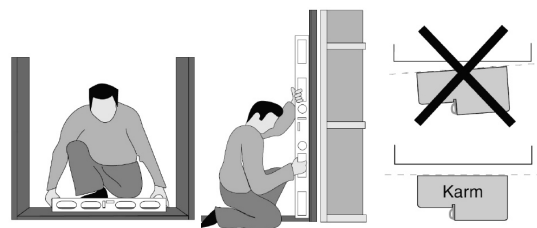
Har du ett sidoljus till dörren, skall det monteras ihop med dörrkarmen innan du monterar detta i väggen. Vi rekommenderar att sidoljuset monteras på samma sida som dörrens slutbleck för mest stabila montering. Placera sidoljuset på sidan och lägg några strängar av fogmassan längs sidoljuset sida. Lägg dörrkarmen ovanpå sidoljuset och skruva fast. Tänk på att sidoljuset inte är förborrat. Borra hål i sidoljusets långsida (som fästs i väggen) om man inte kommer åt att skruva från utsidan.

OBS! NOTERA ATT SKRUVARNA SOM ANVÄNDS MELLAN DÖRRKARM OCH SIDOLJUS INTE FÅR VARA FÖR LÅNGA (inte längre än 35 mm) DET KAN SKADA GLASET.

## FÖRBEREDANDE MONTERING AV KARM

Använd lämplig fuktspärr mellan tröskel och golv t ex. bitumen remsa eller tjärpapp.

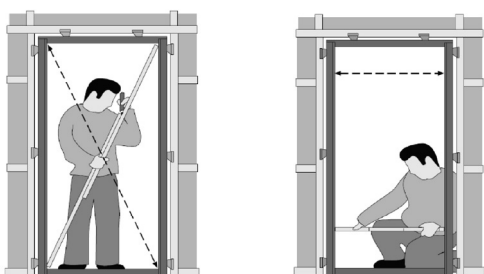
Sätt den nya karmen på plats. Sätt in tröskeln. Rätta upp gångjärnssidan så den står lodrätt och kila fast provisoriskt. Gör samma med karmens lässidan. Karmen måste vara i lod efter monteringen.



Om du skall montera pardörrar

1. Vänd karmsidorna rätt och kontrollera gångjärnen på båda sidor.
2. Börja med att sätta ihop överstycket med karmsidorna. Skruva fast ovanifrån och från sidan.
3. Stryk på silikon mellan tröskel och karmsida. Skruva därefter karmsidorna och tröskel med 2 skruvar på var sida.
4. Upprepa runt om och följ därefter anvisningen för montering av dörren.

För att vara säker på att karmen är i 90° vinkel, kryssmäter du den. När båda diagonalmått är lika, står karmen rätt.



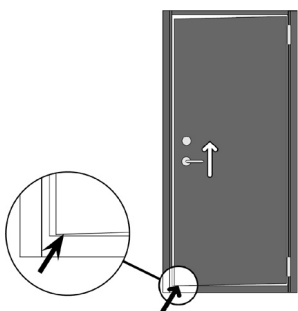
Skruva till de översta och nedersta skruvarna i karmsidorna. Kontrollera med vattenpass att karmen inte flyttat sig.



Sätt i de övriga kilarna över skruvhålen och skruva i/lossa på skruvarna, följ efter med kilarna. Kryssmät, så du är säker på att karmen står rätt.

## MONTERING AV DÖRR

Häng på dörren och kontrollera att avståndet mellan dörr och karm är jämn. Justera vid behov med hjälp av gångjärnen.



### Branddörrar EI30

OBS! På grund av branddörrars högre vikt, skall alltid en av skruvarna i det övre gångjärnet bytas ut till en 6x120 mm lång skruv som går in i den bakomvarande väggen. Görs inte detta gäller inte Kaskis garantivillkor.

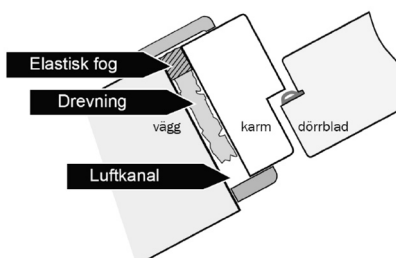
## FOGNING

Täta från in- och utsida med mineralull (inte fogsikum), men packa inte så hårt att karmen buktar ut.

För brandklassad dörr används material som är anpassat mot brand.



Avsluta med en elastisk fog mot utsidan för att göra karmen diffusionstät (lufttät). Lämna en luftkanal på ca 17 mm mot utsidan.



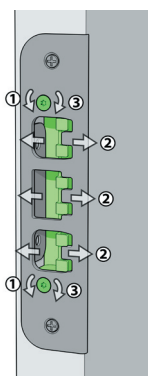
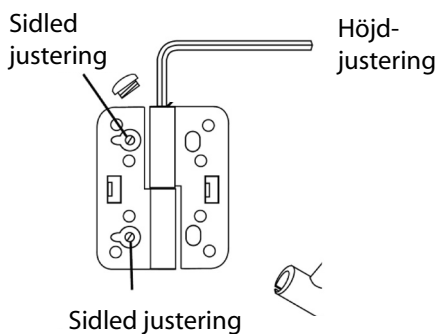
Dreva mellan karm och vägg.

Efter drevningen monteras smyglister, smygbrädor och foder runt hela dörröppningen.

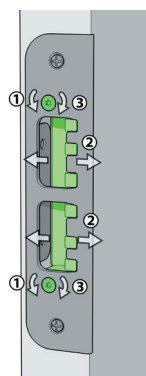
## EFTERJUSTERING

Gångjärnen kan justeras både i höjd- och sidled. Vid sidjustering, lätta på gångjärnsinfästningen i karmen och justera med sidledskruvarna. Slutblecket är steglöst justerbart för att kunna justera dörrrens stängningstryck eller om kolven inte går in i slutblecket.

Lossa skruven (1). Justera kappan (2), varje streck motsvarar 1 mm i sidled. Dra åt skruven (3).



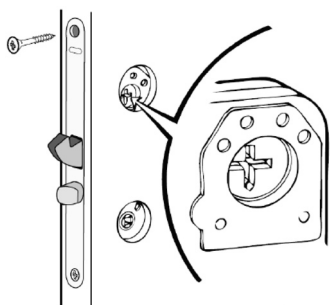
Slutbleck ASSA 1489-11 till premium ytterdörr



Slutbleck ASSA 1889-11 till bas ytterdörr

## MONTERING AV CYLINDER

OBS! Var uppmärksam på att en eller flera mellanlägg kan behövas för att få ut cylindern till rätt avstånd. Kontrollera att pilarna i låshuset pekar nedåt på båda sidorna innan du skruvar dit cylindern.



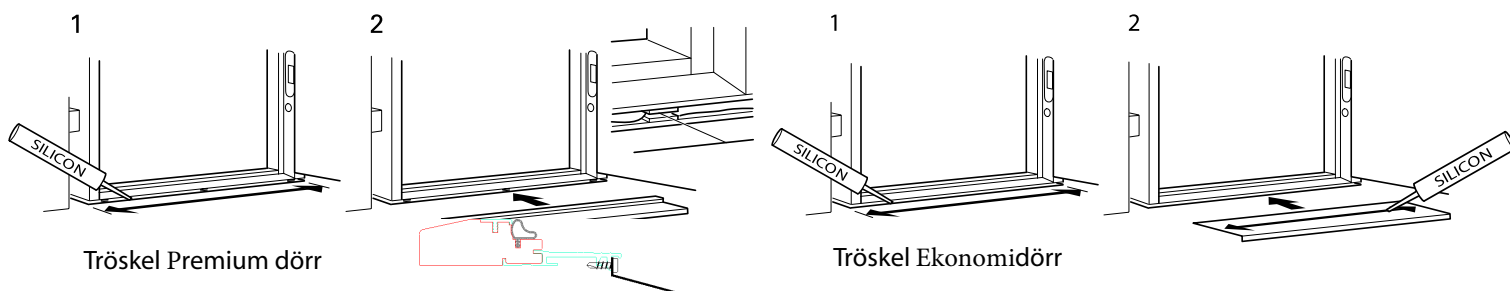
Vid montering i Thermodörr 86mm tjockt dörrblad behövs:

- 4st Cylinderförlängare, rund 10mm
- 4st Höghållfasthetsskruv 100 mm
- 1st 13 mm cylinderring, rund
- 1st 8 mm cylinderring, rund
- 1st vredpinne 90 mm
- Tryckespinne 125 mm

OBS! Om något problem med cylinder eller låskista uppstår, kontakta alltid i första hand auktoriserad låssmed.

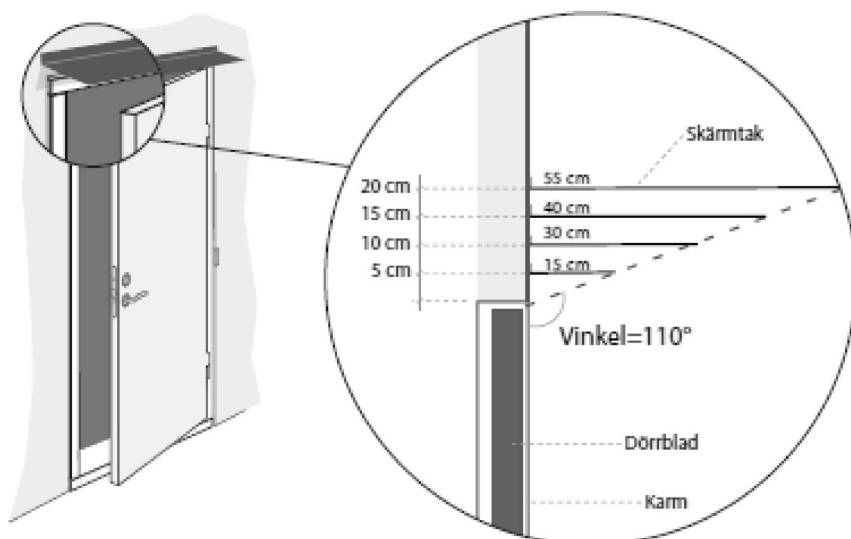
## MONTERING AV BESLAG

Montera beslag i tröskelns framkant med skruv eller popnit. Det är viktigt med stöd av tröskeln helt ut till beslaget. Beslaget ska vara vinklat så att vattnet rinner av. Beslaget foges fast i överkant och underkant för att förhindra att vattnet tränger in under beslaget.



## SKÄRMTAK

OBS! Om dörr monteras i liv med fasad, skall dörren skyddas av skärmtak enligt angivna mått eller för ändamålet lämpligt droppbleck. (se mått nedan)



## YTBEHANDLING OCH UNDERHÅLL

### Ytbehandling

Dörrar som levereras obehandlade ska behandlas före montering. Det bästa resultatet får du om du grundmålar en gång och målar tre gånger. Kom i håg att behandla dörrbladets alla fyra kanter samt insidan. Detta är viktigt med tanke på garantin.

### Underhåll

Målade dörrar: Tvättas med mildt såpvatten och vaxas med mildt bilvax, utan slipmedel 1-3 gånger per år, beroende på geografiskt klimat som råder på platsen.

Cylinder: Smörjes med låsolja minst en gång per år.

Det kan förekomma avvikelser på produkter i förhållande till beskrivningen i monteringsanvisning med hänvisning till löpande produktutveckling.

Läs om garantier, reklamation, underhåll och fläckborttagning på [www.kaski.se](http://www.kaski.se)