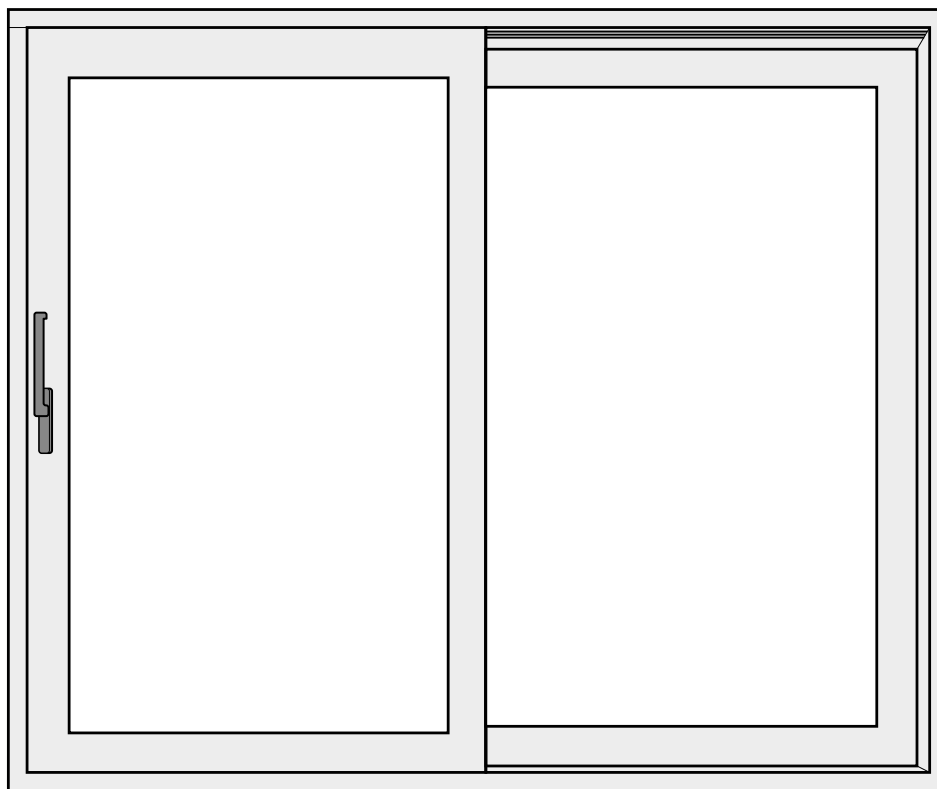


MONTERINGSANVISNING

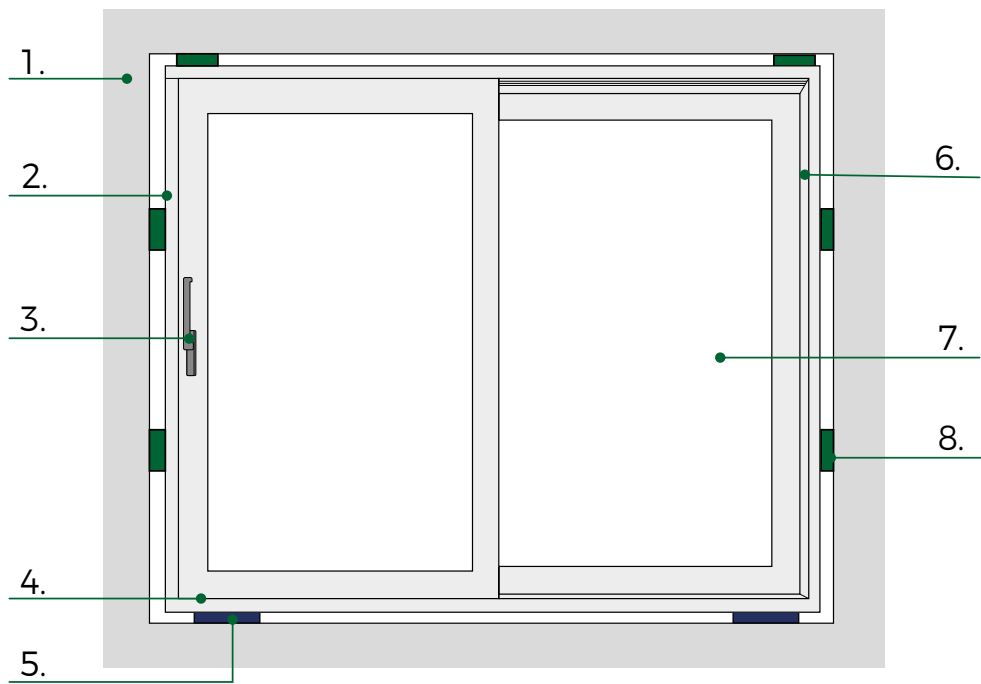
SKJUTDÖRR LYFT-GLID TRÄ & TRÄ-ALUMINIUM



Innehåll

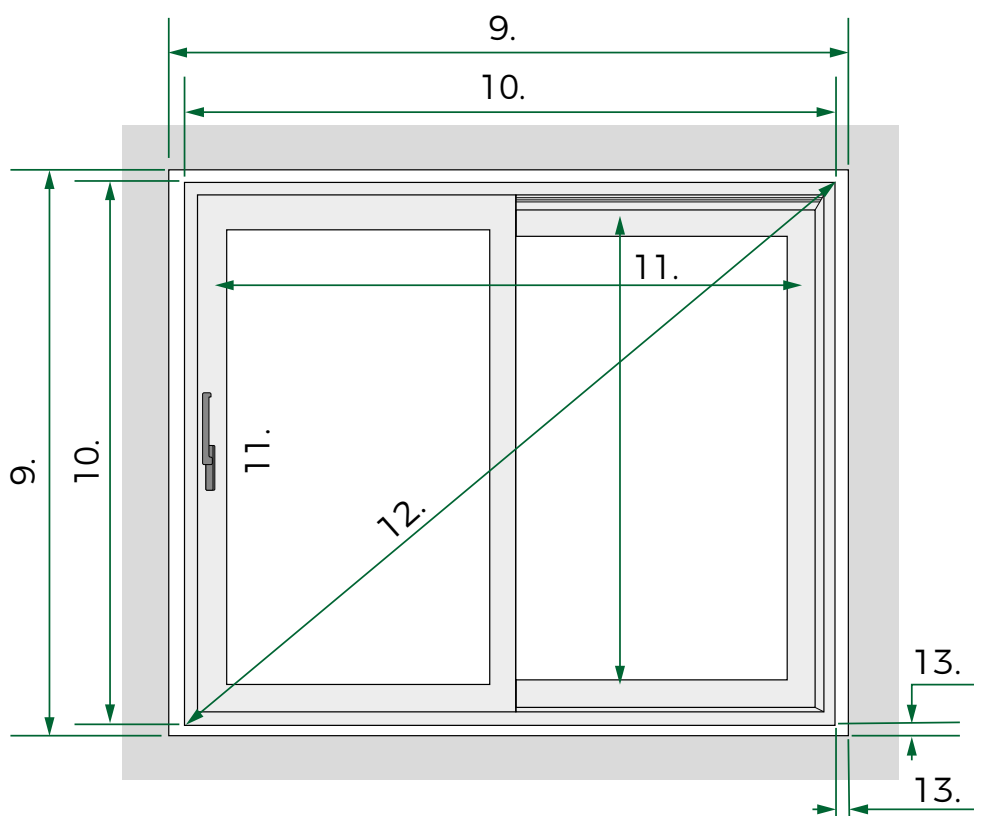
Skjutedörrens delar och mått	2
Planering och placering	3
Före installation	4
Montering	6
Drevning	7
Plåtning	9
Öppningsfunktion	9

Skjutdörrens delar och mått



1. Fasad
2. Karm
3. Dörrblad
4. Bottenstycke

5. Bärkloss
6. Sidostycke
7. Glaskasett
8. Pallbricka/kil

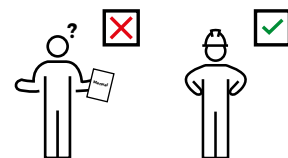


9. Hålmått
10. Karmyttermått
11. Dagöppning

12. Diagonalmått
13. Drevmått

Planering och placering

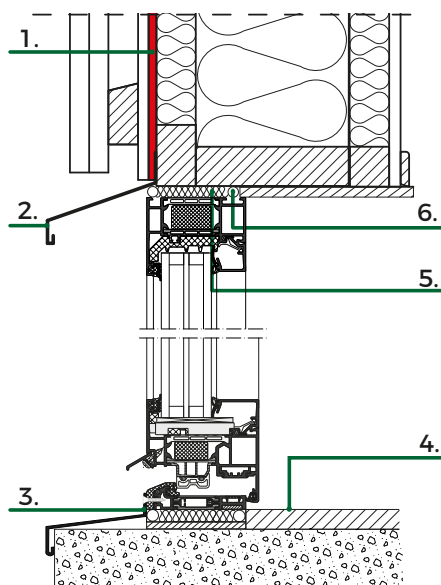
Nordiska Fönster rekommenderar att installationen ska utföras av professionella installatörer, besök vår hemsida för att hitta en av våra samarbetspartners nära dig.



För att kunna utföra en korrekt installation är det viktigt att:

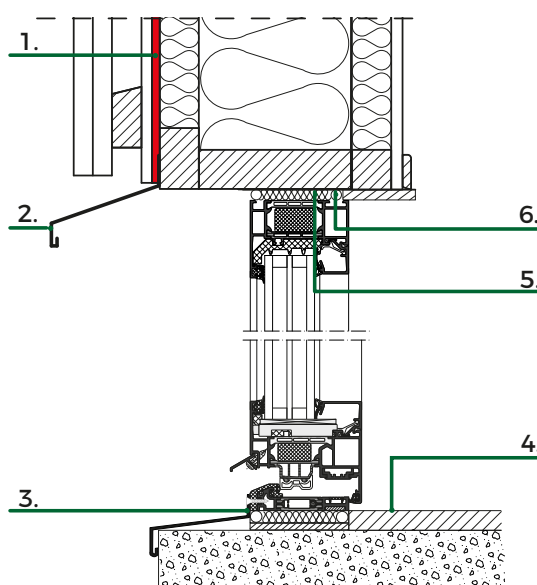
- Hänsyn tas till tätningen mellan karmen och husväggen.
- Karm kan fästas mot husstomme så att last från fönstrets egentyngd, vindlast mot fönstret och brukslast kan överföras från karm till väggstomme.
- Ingen belastning från husstommen belastar fönstret då det kan påverka fönstrets funktion och orsaka skador på fönstret. Är du osäker på husstommens konstruktion kontakta en konstruktör eller arkitekt.

Exempel på placering långt ut i väggen



1. Vindspärr
2. Droppbleck
3. Tröskelbleck

Exempel på placering långt in i väggen



4. Innergolv
5. Drevning
6. Tätningslist

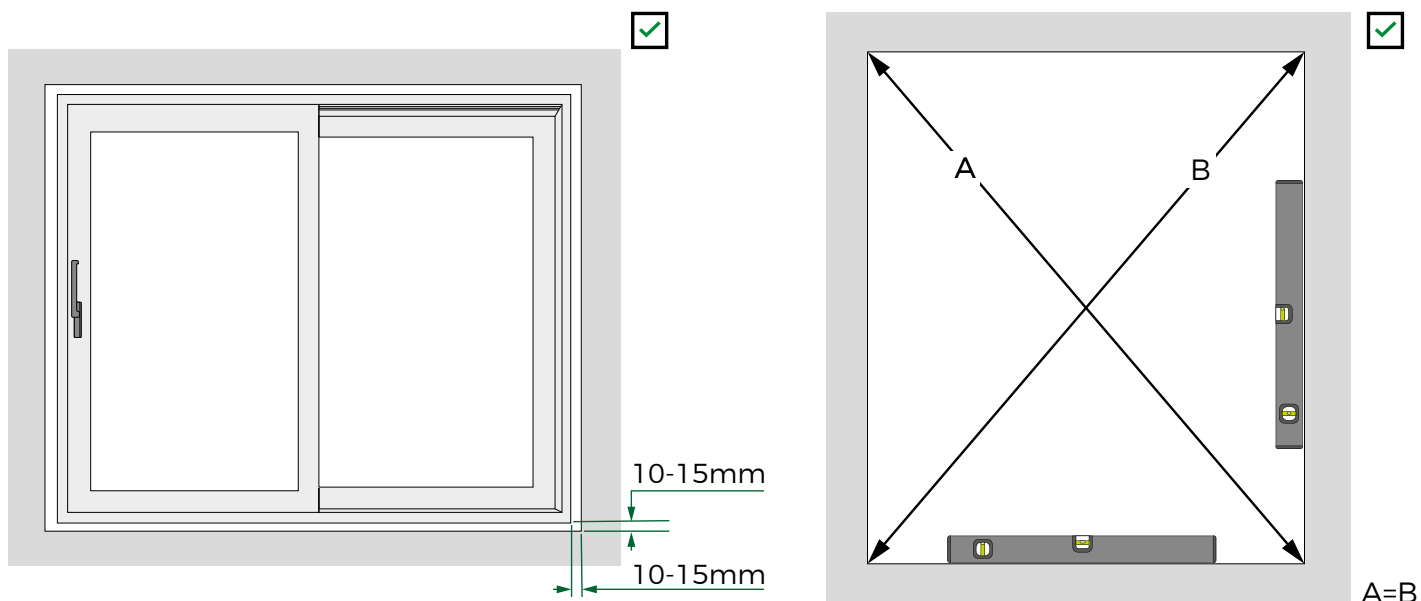
Placering långt in i väggen

- Om det finns krav på att undvika köldbryggor
- Mer skyddat mot sol, vind och regn vilket kan öka fönstrets livslängd.
- Extra noga att tätningen runt produkten blir korrekt utförd då den befinner sig innanför vindspärren och inträngande fukt kan orsaka skador.

Placering långt ut i väggen

- Om produkten kommer vara utsatt för kraftigt slagregn är det bra att placera den långt ut i väggen så att vattnet kan dräneras bort på ett säkert sätt.

Före installation

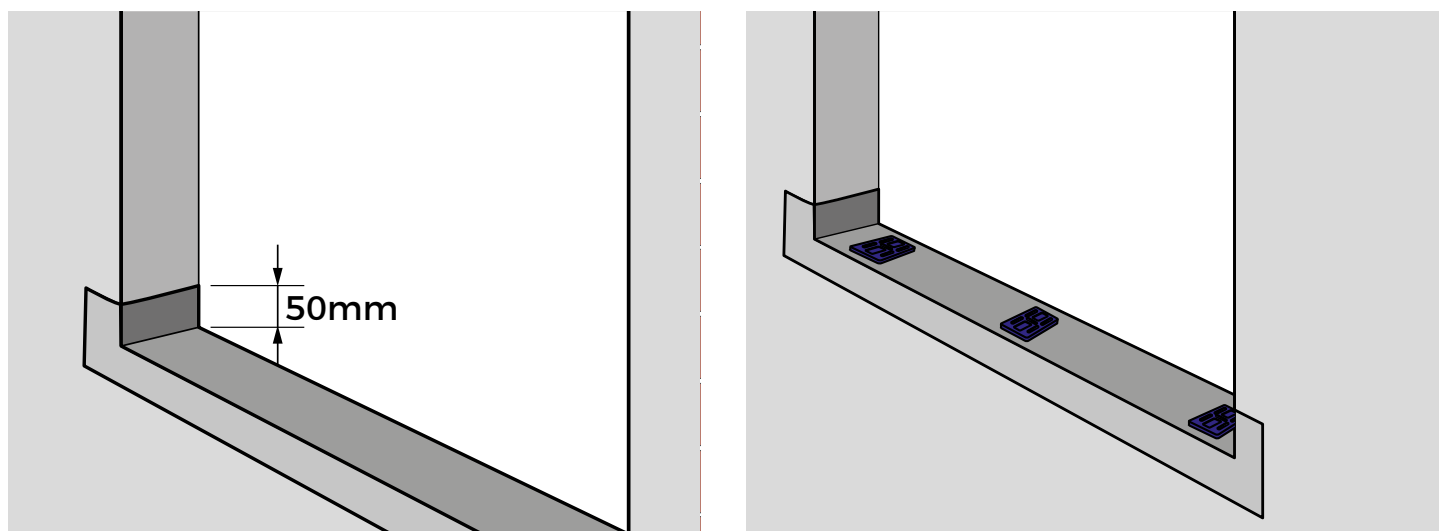


Innan installation måste du säkerställa att hålet i väggen är anpassat för installationen.

1. Säkerställ att det hålet är ca 20-30 mm större än karmen så att det finns plats för drevning.
2. Kontrollera att över- och undersida är vågräta samt att sidorna är lodräta. Om dom inte är det kan det påverka dörrens funktion.
3. Mät diagonalerna och säkerställ att dom har samma mått, A=B.

Sekundärtätning

Det rekommenderas att ett vattentätt membran eller tätningstejp fästs i hålet minst 50 mm upp i hålets väggar.

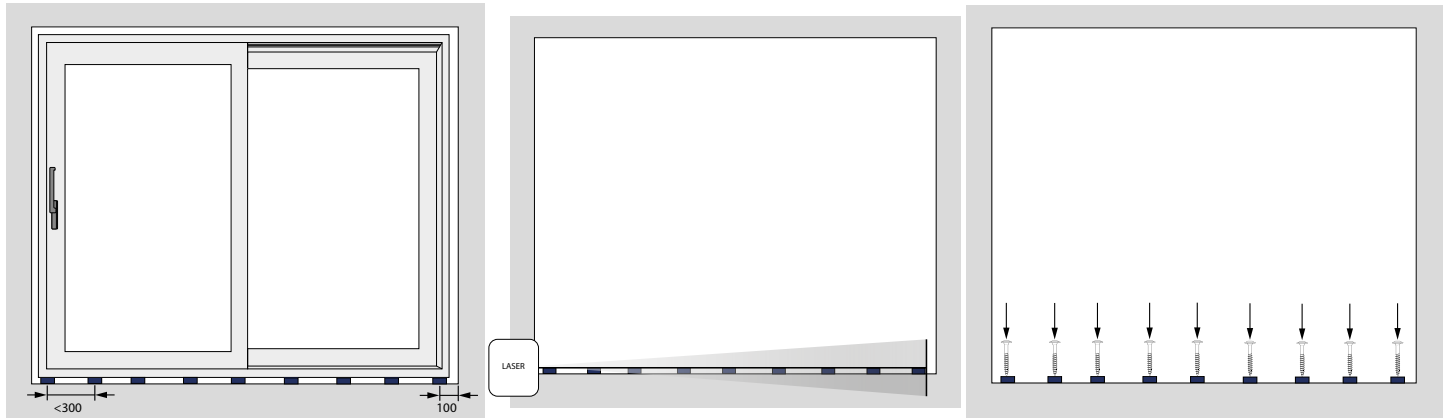


Stödklossar

Placera bärklossar av plast i vägghålets nederkant.

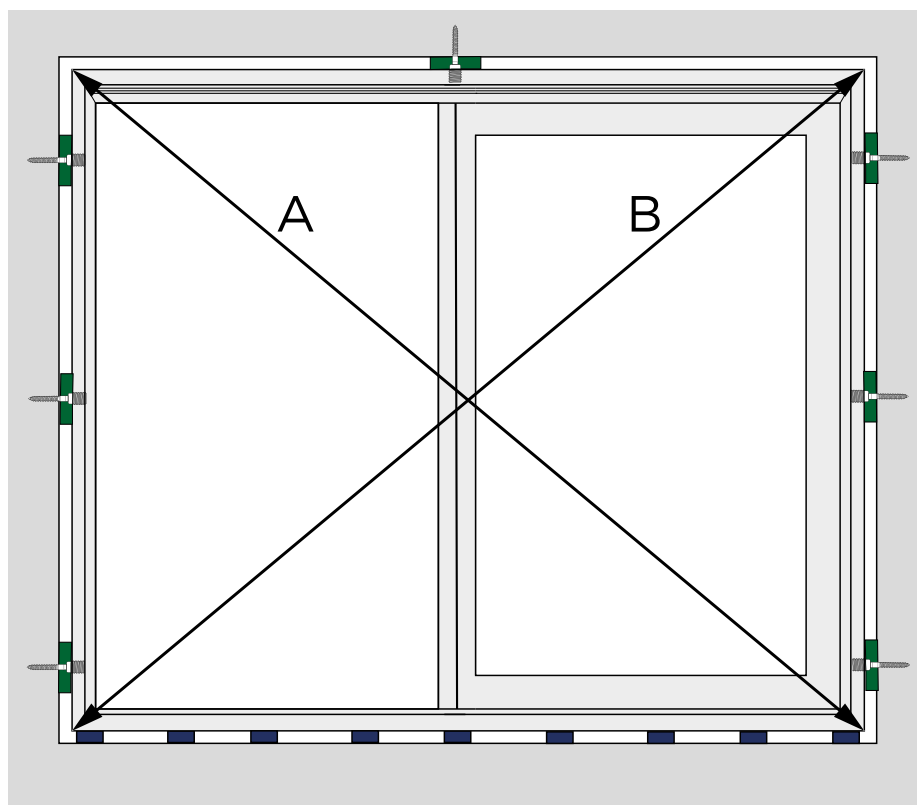
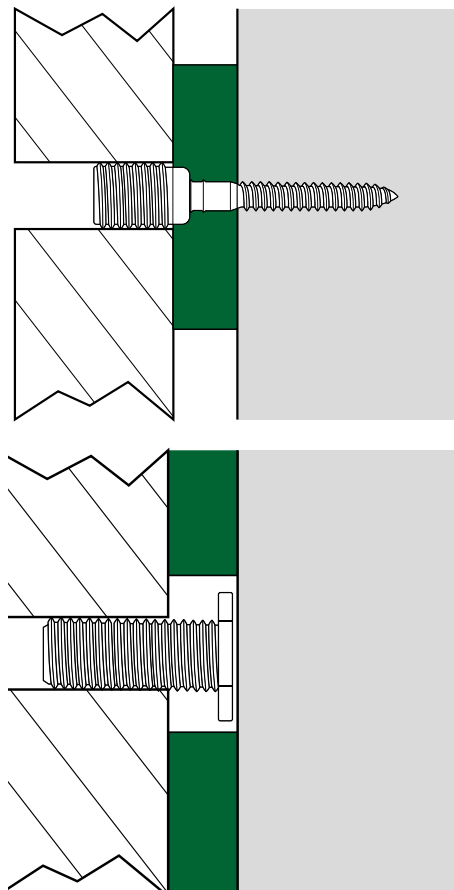
Aluminiumtröskel:

1. Aluminiumtröskeln måste stöttas med klossar under hela undersidan.
2. Väg av med laserpass.
3. Skruva fast klossarna så de inte flyttas under montaget.



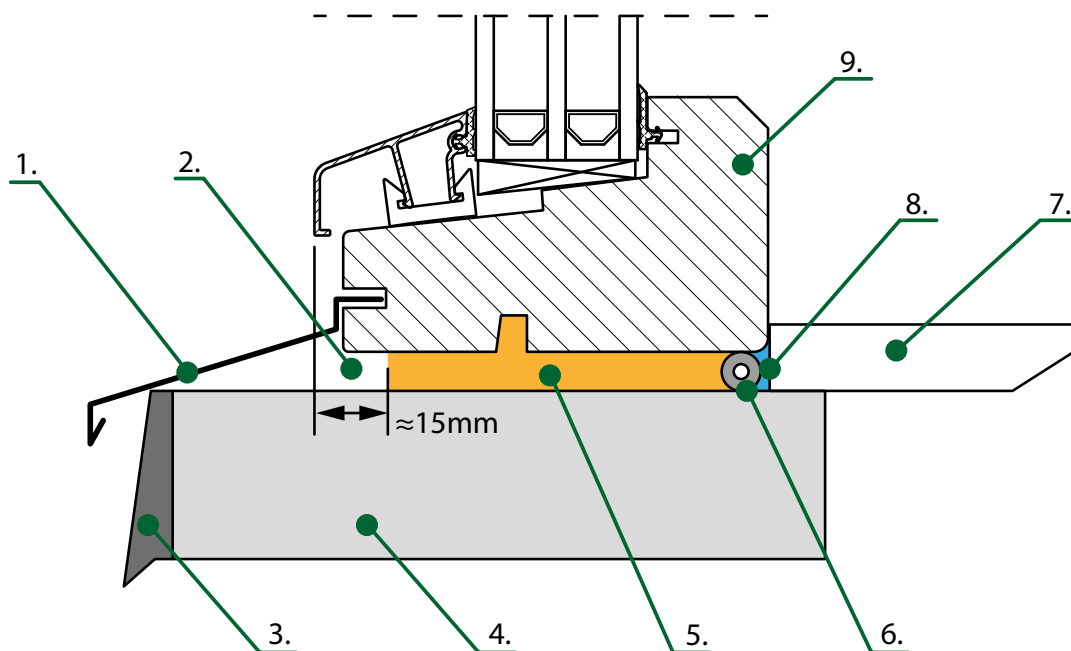
Montering

1. Montera med karmhylsa eller karmskruv. Vid användning av karmhylsa monteras den i karmen innan karmen lyfts på plats.
2. Fäst karmskruvarna/karmhylsorna, alla förborrade hål för karmskruv/karmhylsa ska användas. Börjar med de nedersta hålen på vardera sida, lodna in och fäst i de övre hålen och därefter justerar ni rätt partiet med karmskruv/-hylsan.
3. Använd pallbrickor eller kilar vid fästpunkterna för att styva upp monteraget.
4. Väg av med laserpass.
5. Justera in så att dörren står rakt med hjälp av karmskruv eller karmhylsa.
6. Kontrollera så att karmen inte bågnar och mät så att diagonaler är samma.
7. Montera i skjutdörren om den monterats ur.
8. Testa funktionen på dörren, justera vi behov.



Drevning

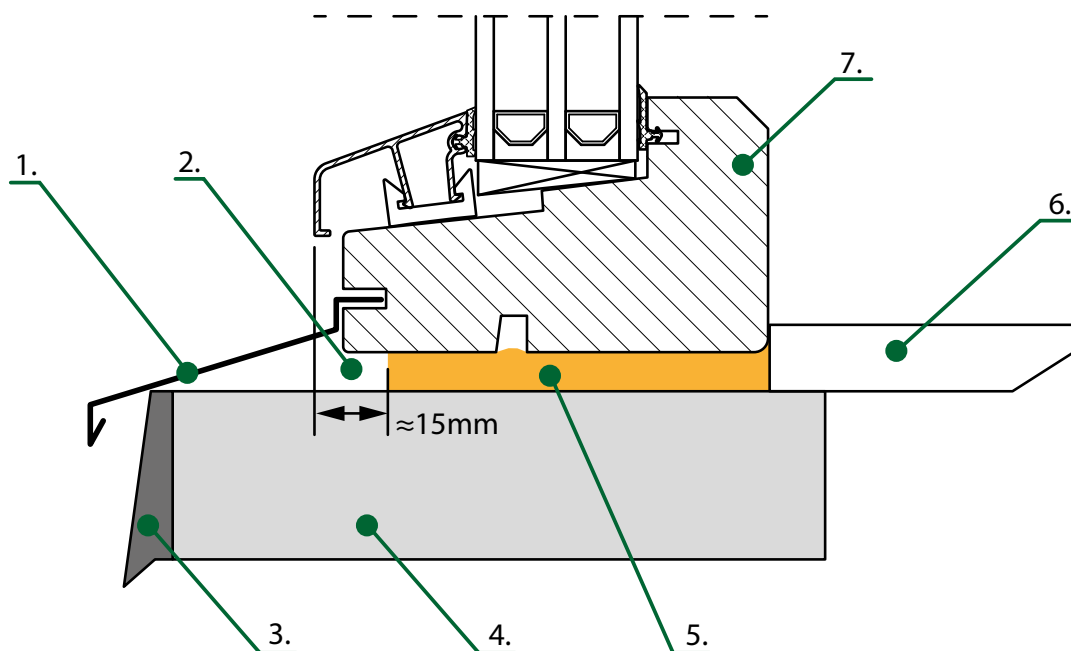
Metod 1. Fönsterdrev och bottninglist - rekommenderas



1. Fönsterbleck
2. Luftspalt
3. Fasad
4. Väg
5. Drev

6. Bottninglist
7. Fönsterbänk
8. Luft- och diffusionstät fog
9. Fönsterkarm

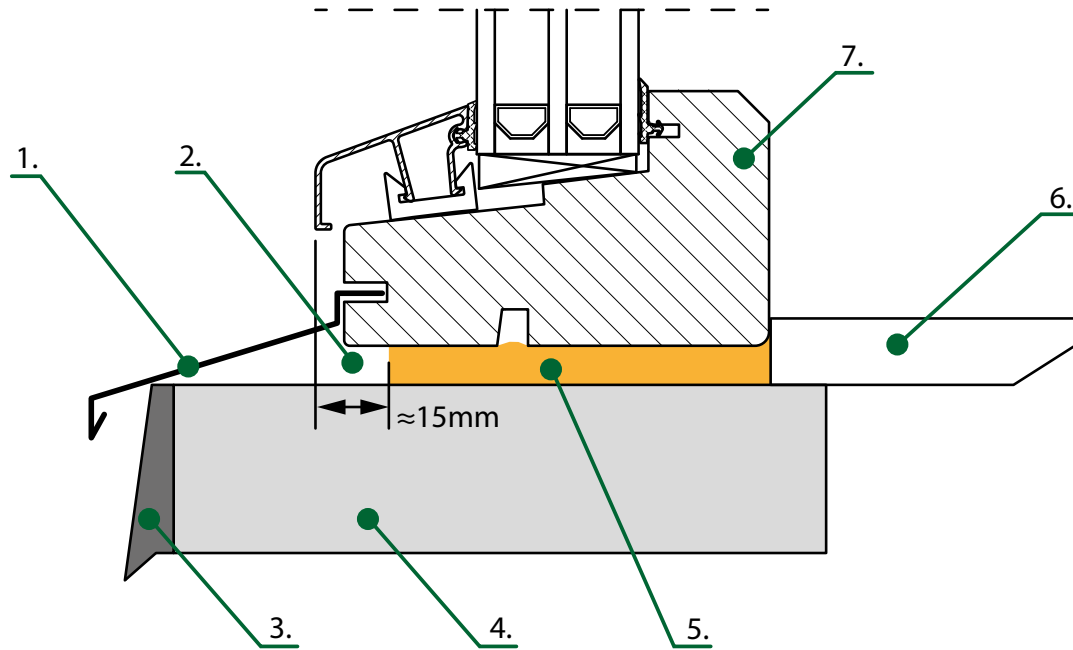
Metod 2. Drevning med svällband



1. Fönsterbleck
2. Luftspalt
3. Fasad
4. Väg

5. Svällband
6. Fönsterbänk
7. Fönsterkarm

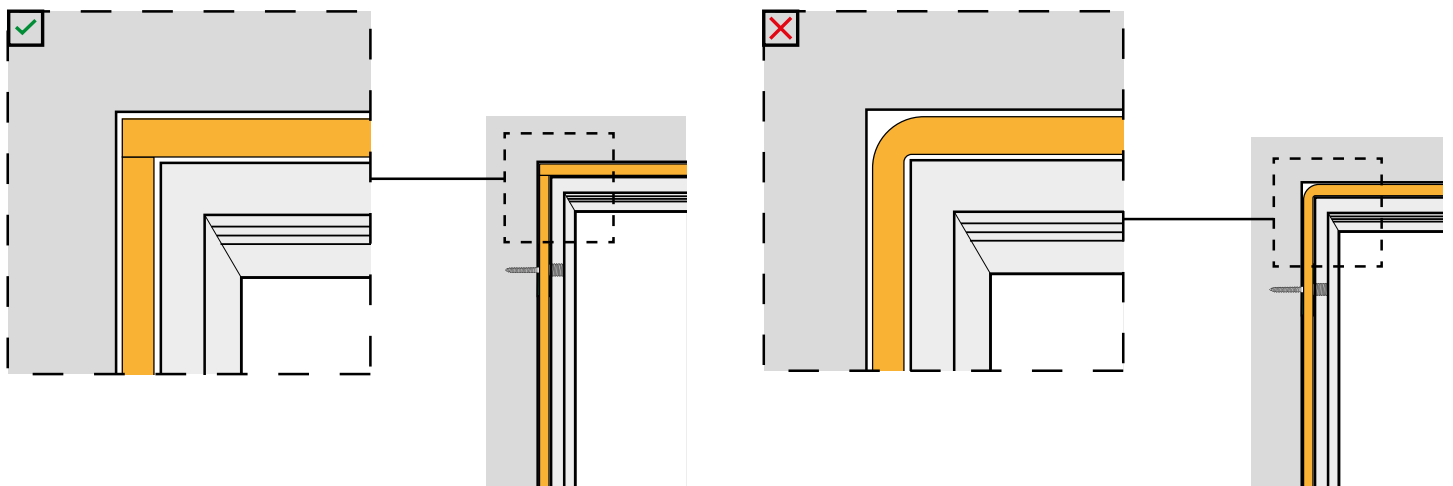
Metod 3. Drevning med lågexpanderande fogskum - rekommenderas ej då fogskum försvårar efterjustering



- 1. Fönsterbleck
- 2. Luftspalt
- 3. Fasad
- 4. Vägg

- 5. Fogskum
- 6. Fönsterbänk
- 7. Fönsterkarm

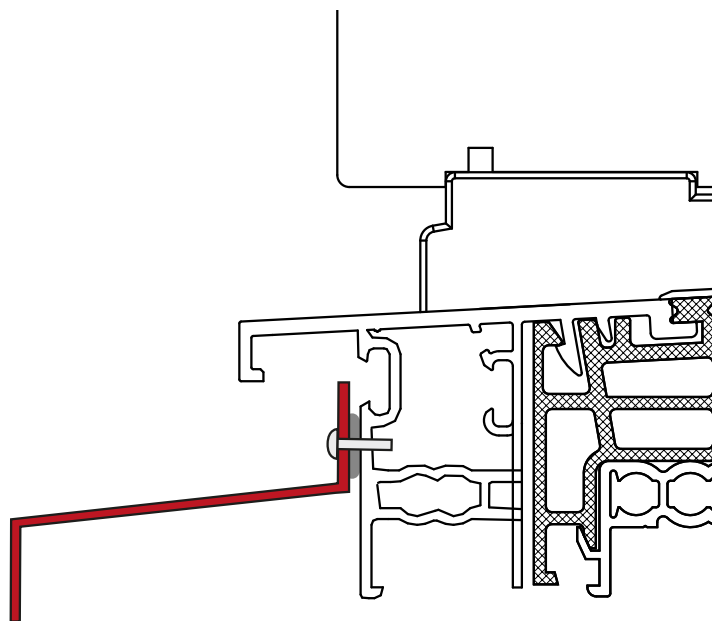
Mät hur långt drev du behöver på varje sida och kapa drevningen. Slep inte drevningen runt hörnen på produkten då det kan uppstå håligheter där vind och vatten kan tränga in.



Plåtning

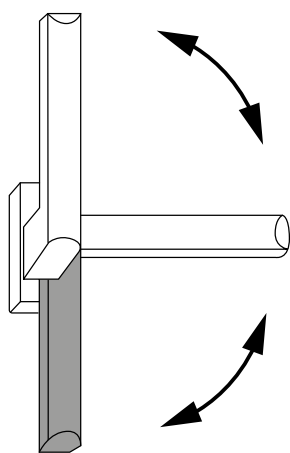
Allt plåtarbete runt en fönsterprodukt ska utföras i enlighet med lokala regler och föreskrifter.

1. Förborra hål för rostfri popnit med 400 mm mellanrum i aluminiumtröskeln.
2. Läg fogmassa i hela spåret i aluminiumtröskeln.
3. För in tröskelplåten i spåret och popnita fast tröskelplåten i aluminiumtröskeln.
4. Torka bort överflödig fogmassa

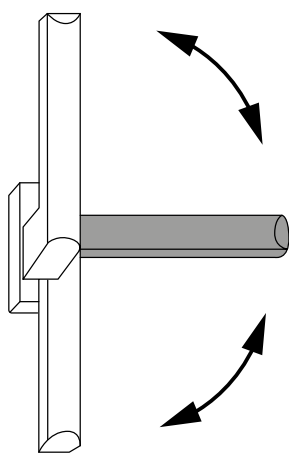


Öppningsfunktion

Dörrbladet öppnas genom att dra handtaget nedåt. Dörrbladet lyfter och kan föras i sidled.



Öppet



Stängt

Besöksadress

Kontor och fönsterutställning
Lagegatan 24
262 71 Ängelholm

Växel

0431-37 14 00

Försäljning och rådgivning

0431 - 37 14 01
offert@nordiskafonster.se

Kundtjänst

0431 - 37 14 02
kundtjanst@nordiskafonster.se