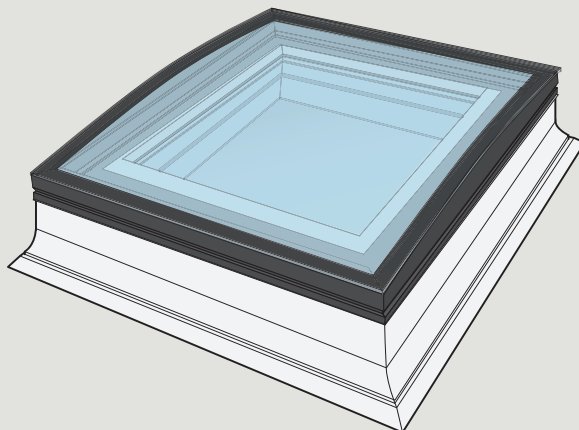


**CFP + ISD 1093 / ISD 2093 / ISD
CFP + ZCE + ISD 1093 / ISD 2093 / ISD**



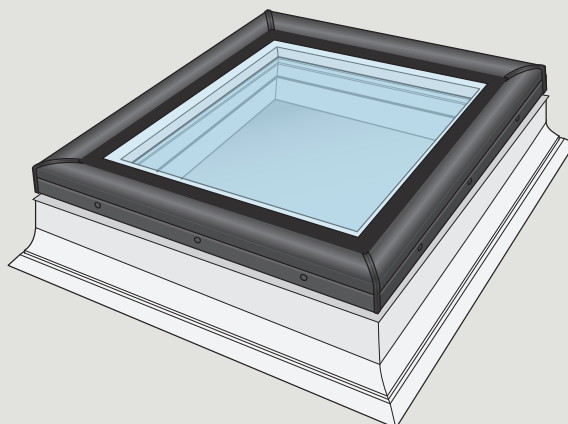
0°-15°

ISD 1093



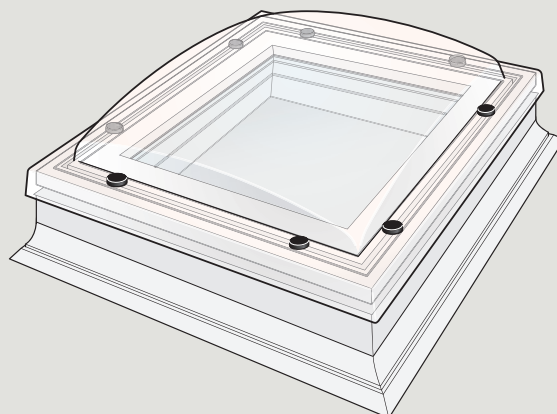
2°-15°

ISD 2093

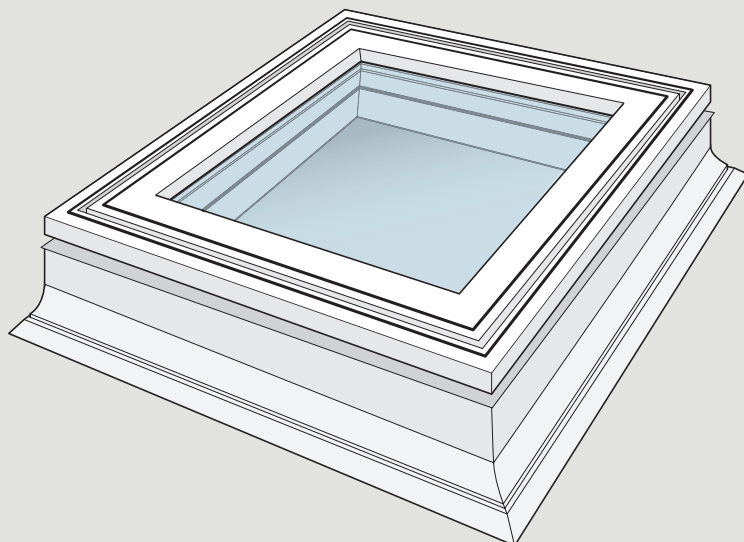


0°-15°

ISD

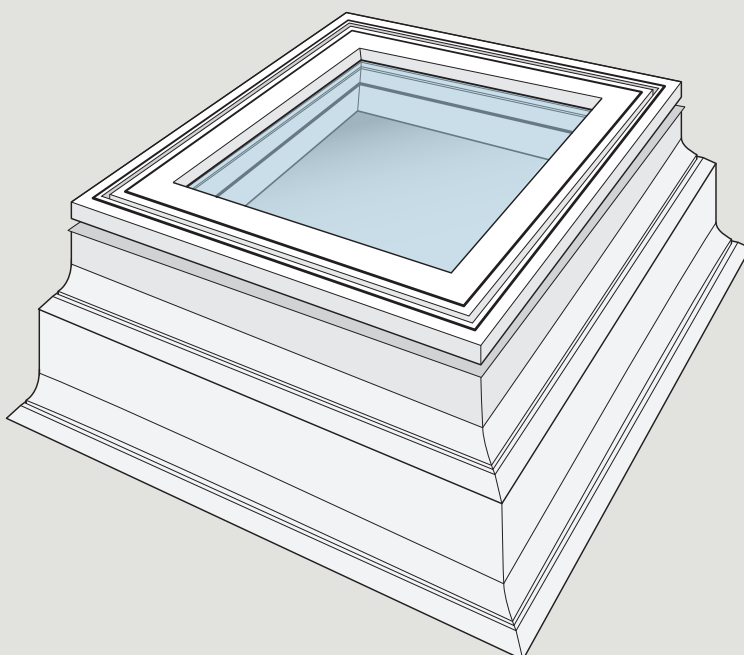


CFP



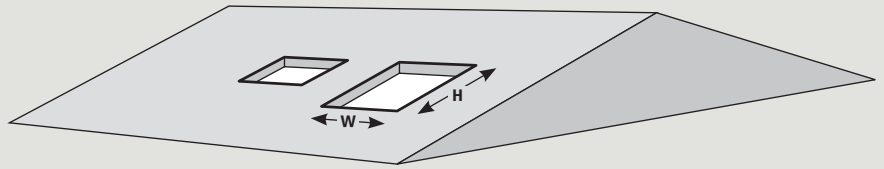
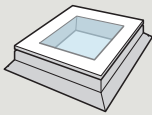
**Pages
4-9**

CFP + ZCE

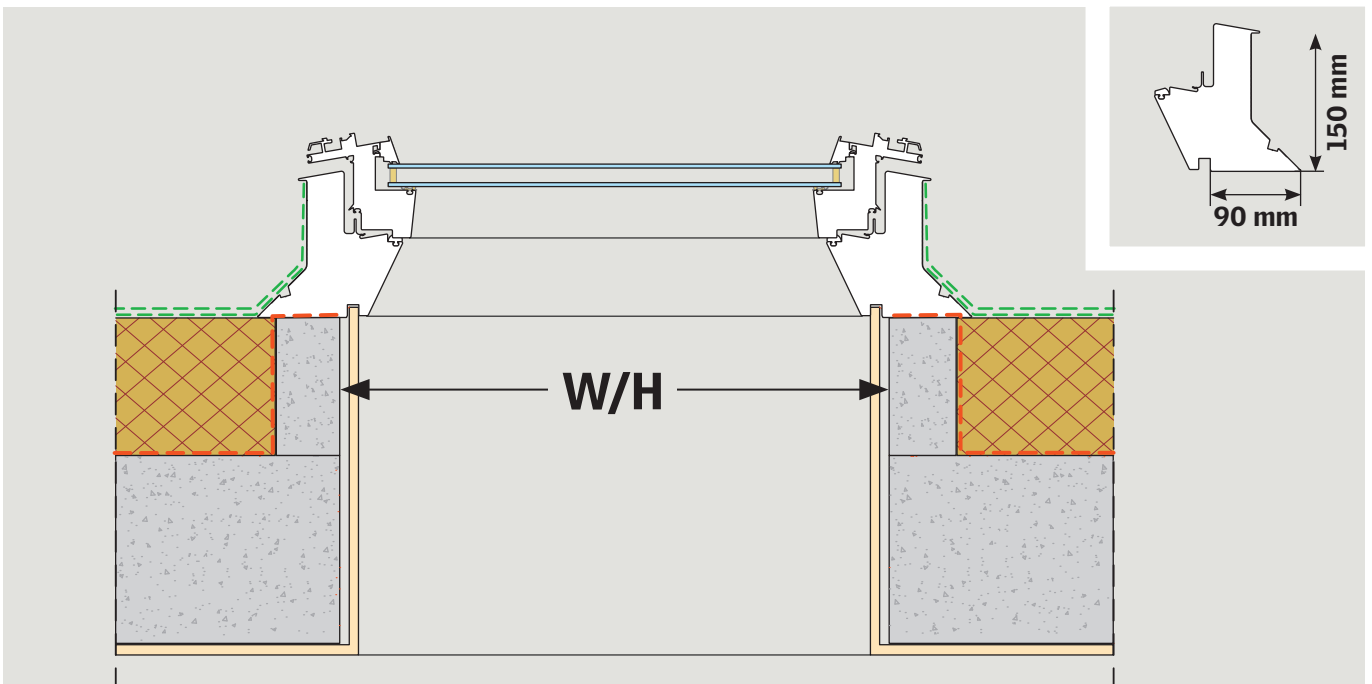
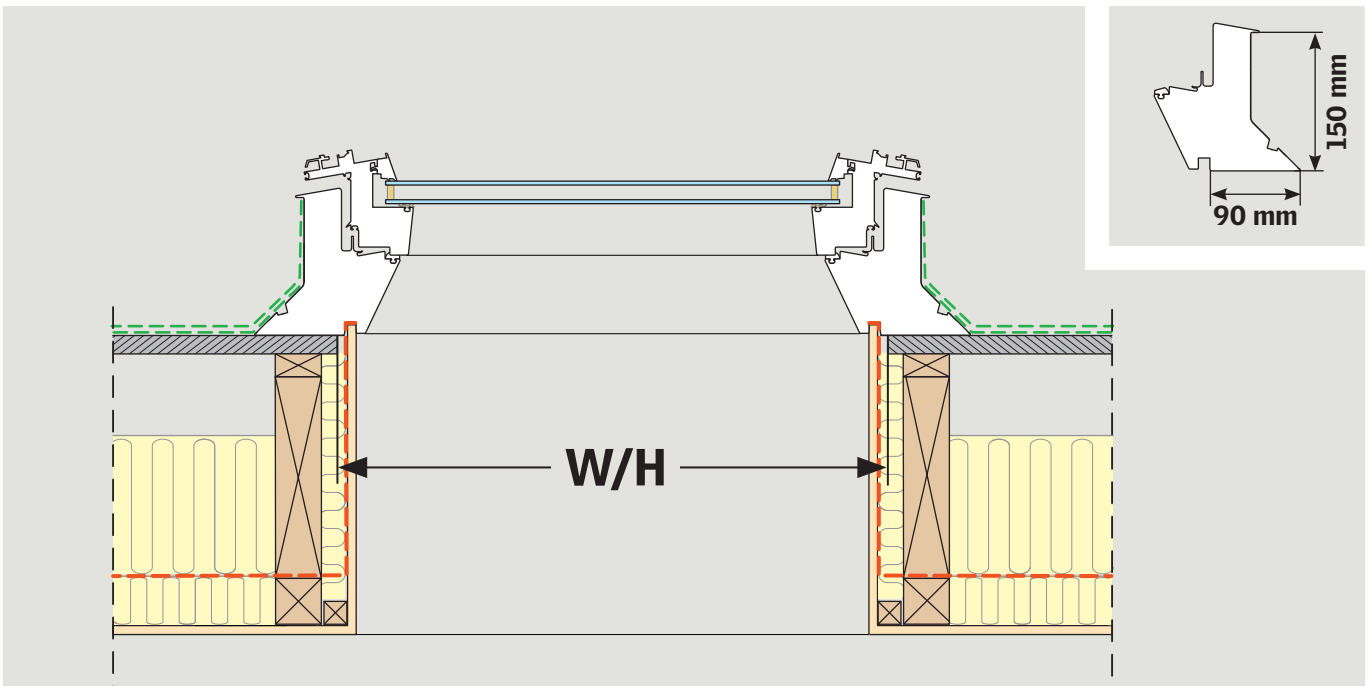


**Pages
10-19**

1



CFP	W mm	H mm
060060	600-610	600-610
080080	800-810	800-810
060090	600-610	900-910
090090	900-910	900-910
090120	900-910	1200-1210
100100	1000-1010	1000-1010
100150	1000-1010	1500-1510
120120	1200-1210	1200-1210
150150	1500-1510	1500-1510



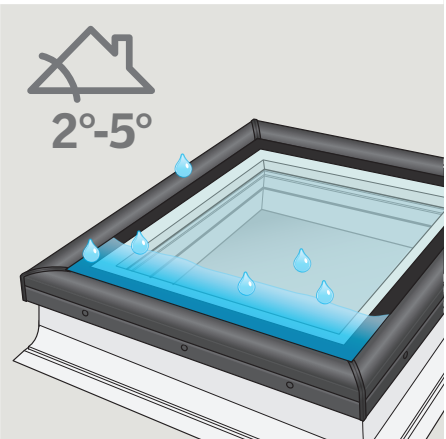
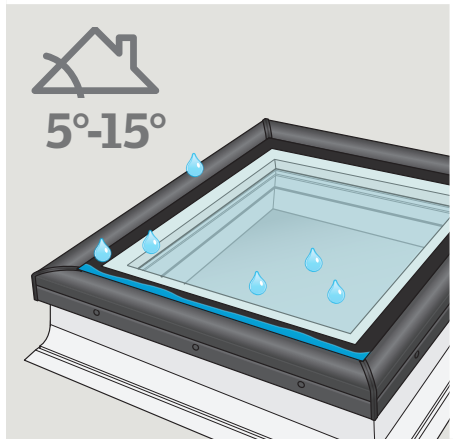
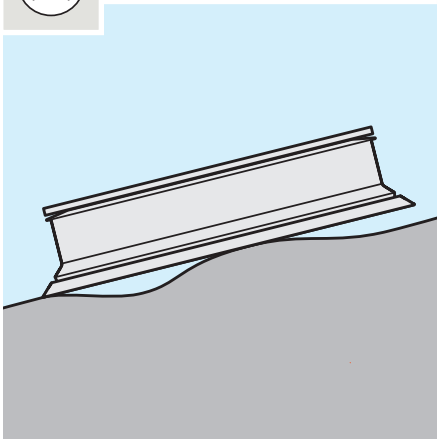


0°-15°

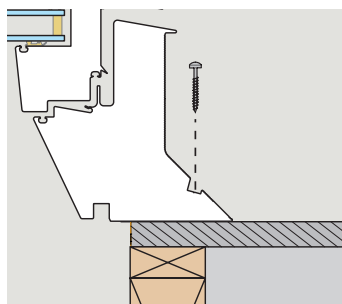
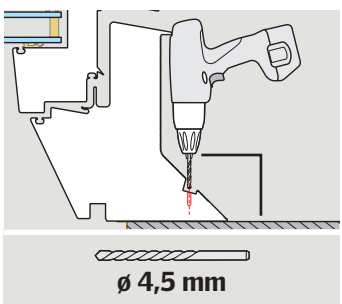
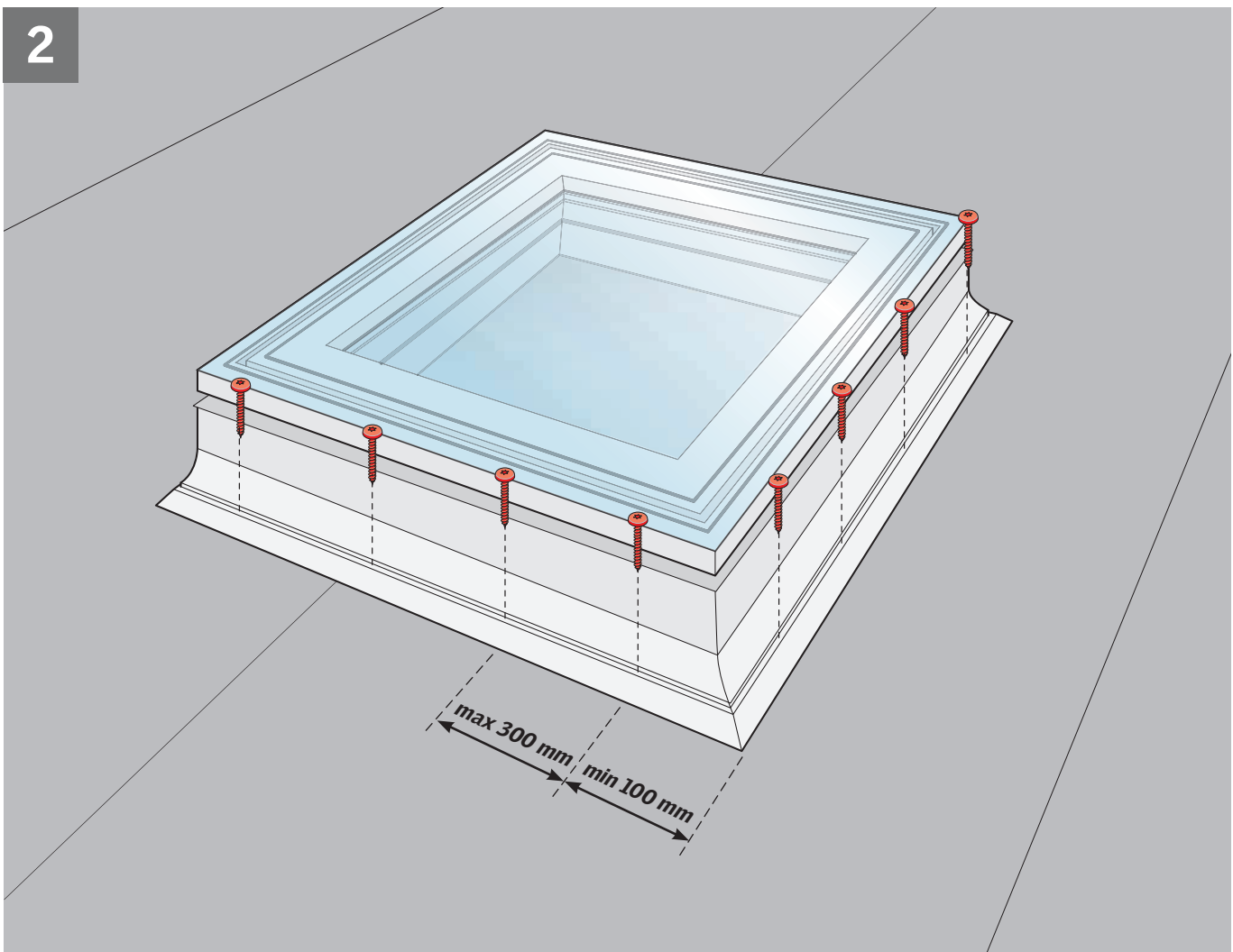
ISD 2093 2°-15°

5°-15°

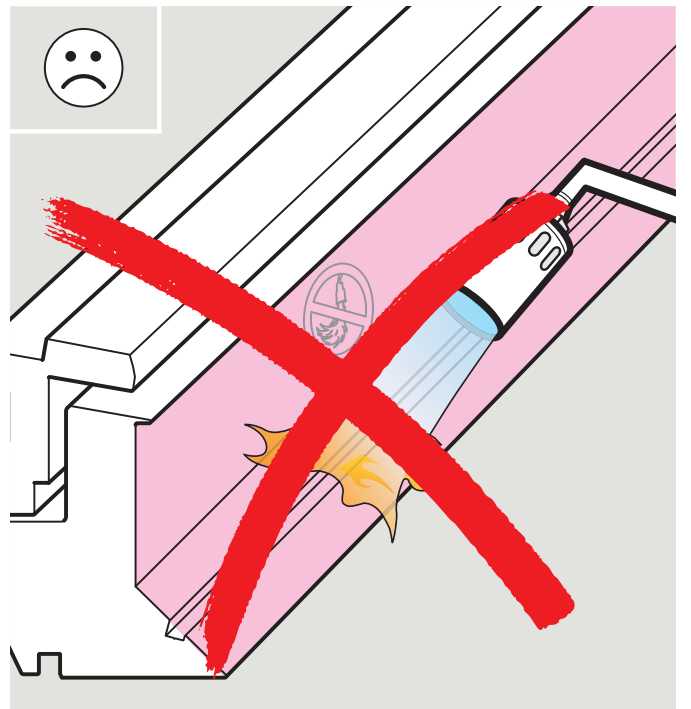
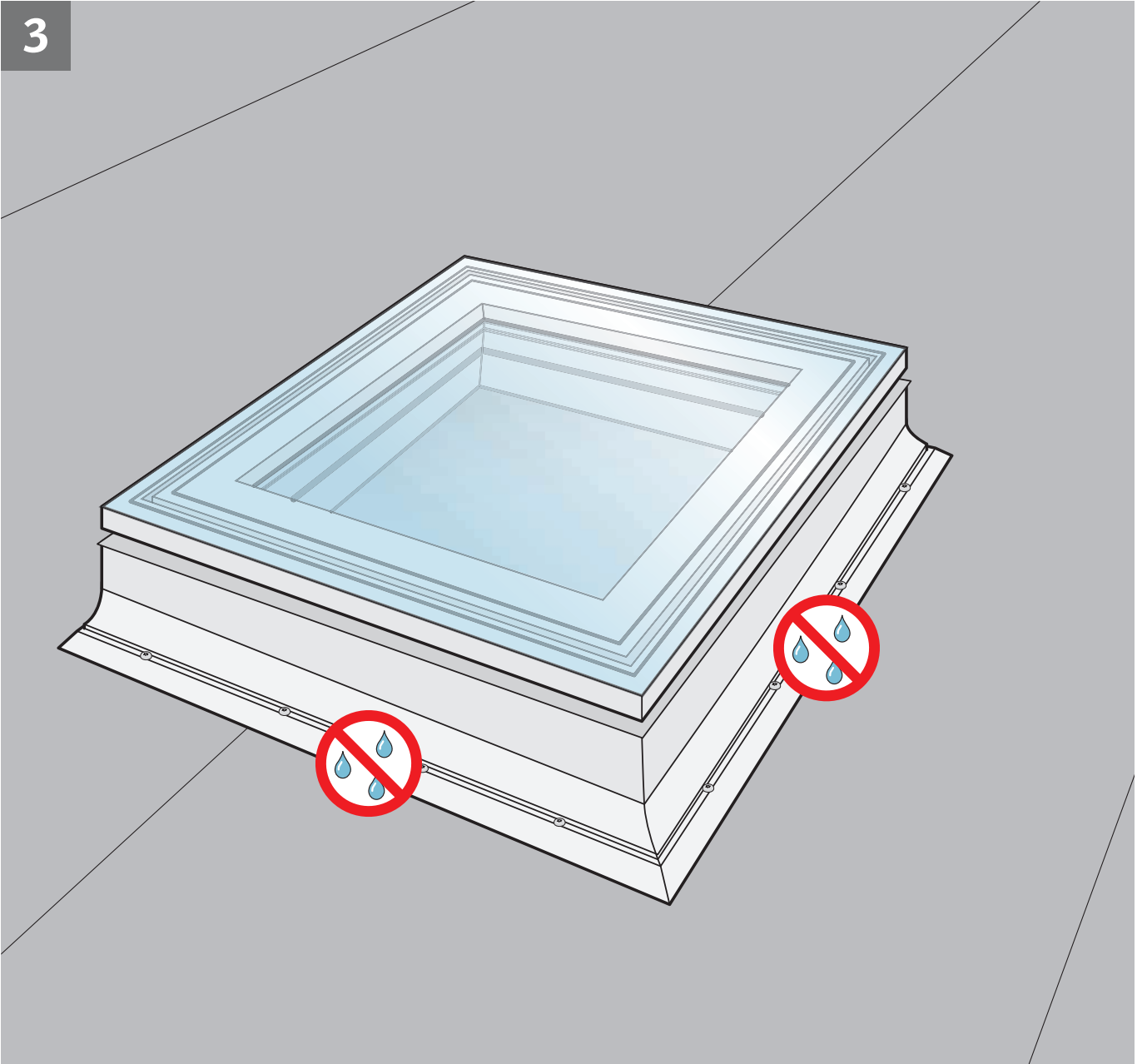
2°-5°



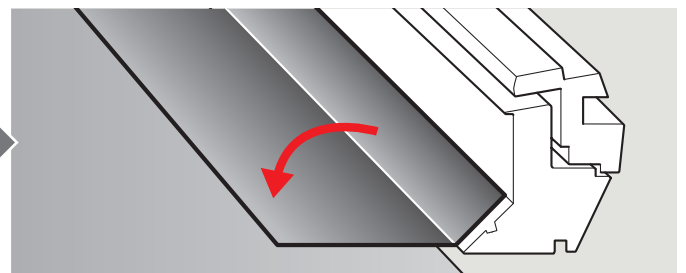
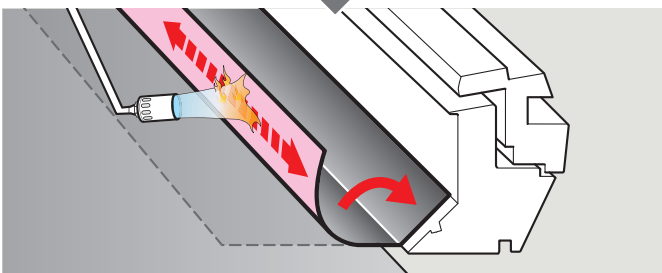
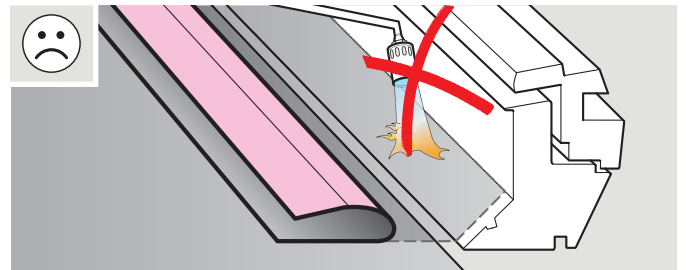
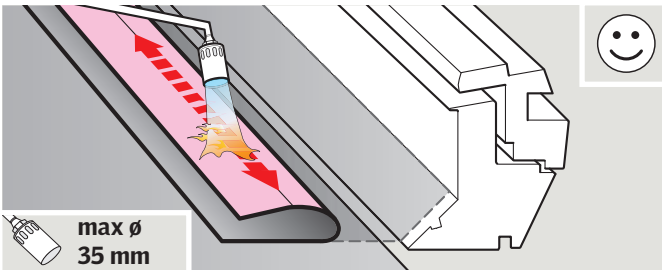
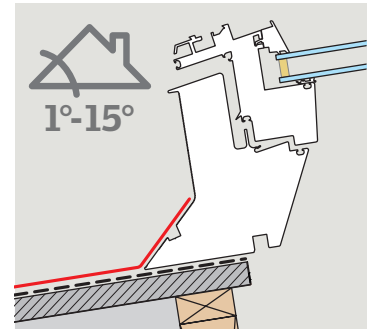
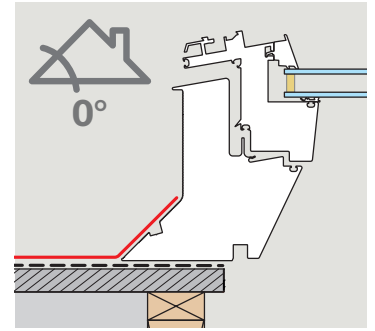
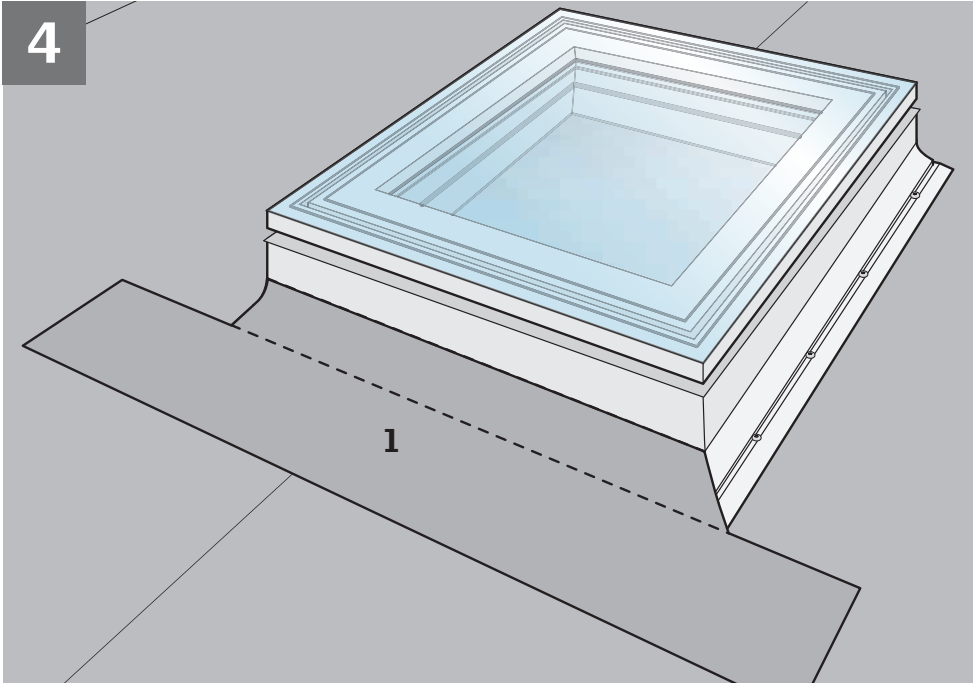
2



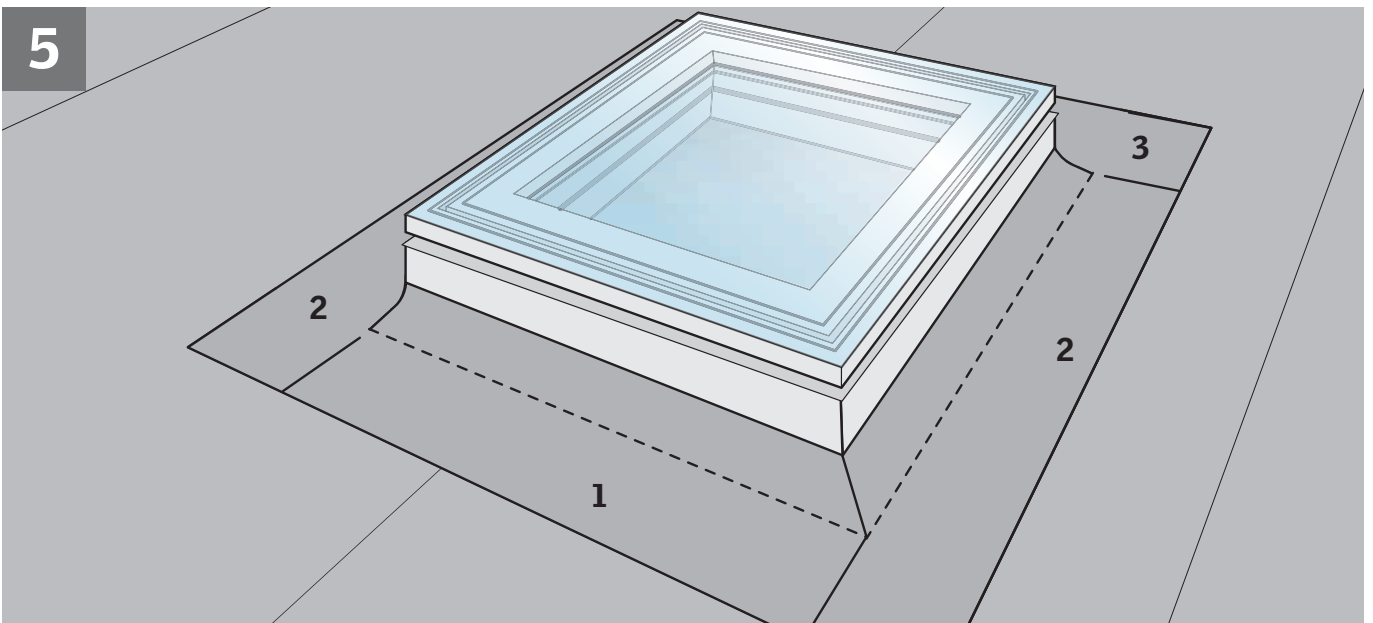
3



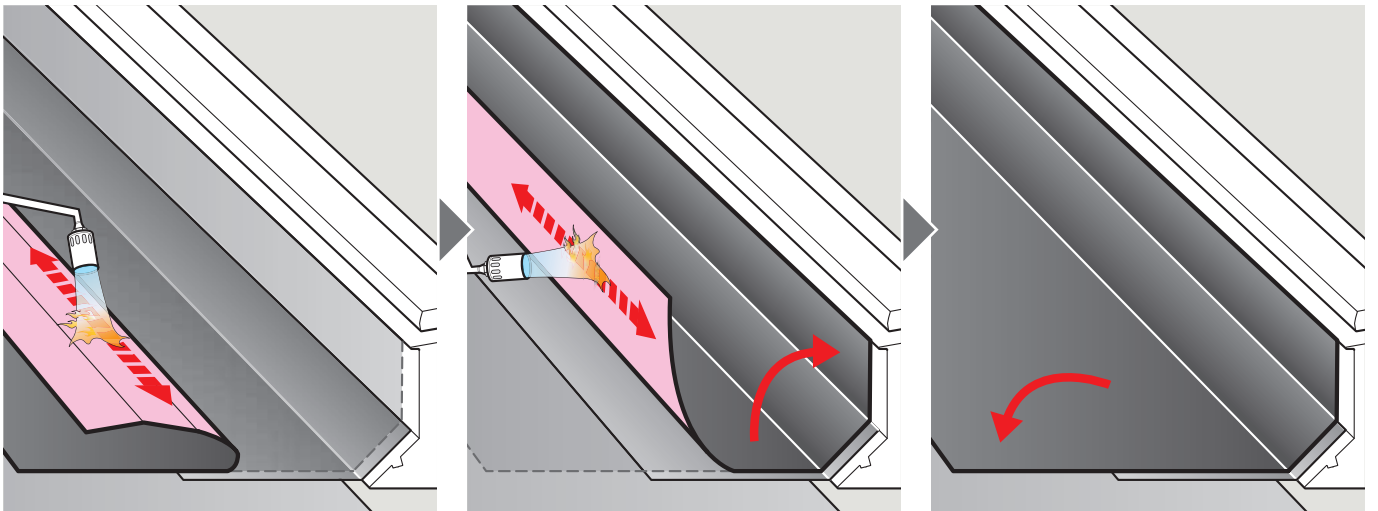
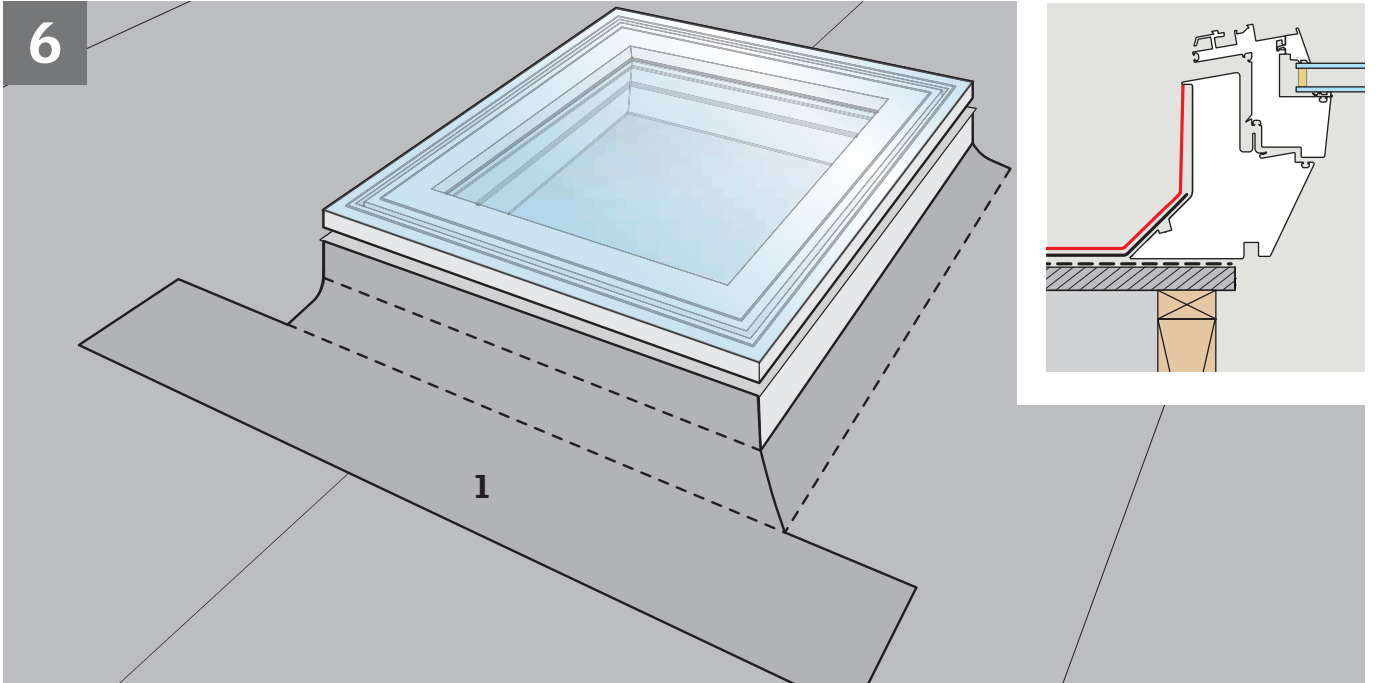
4



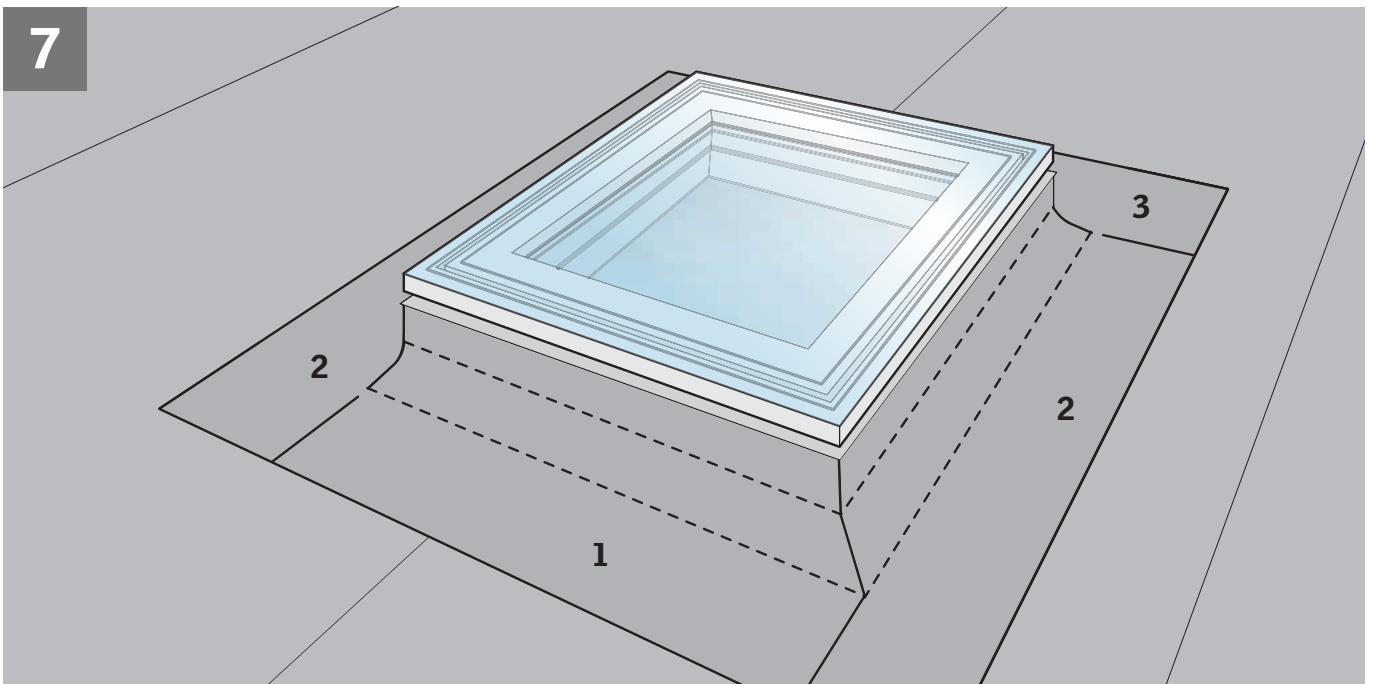
5



6

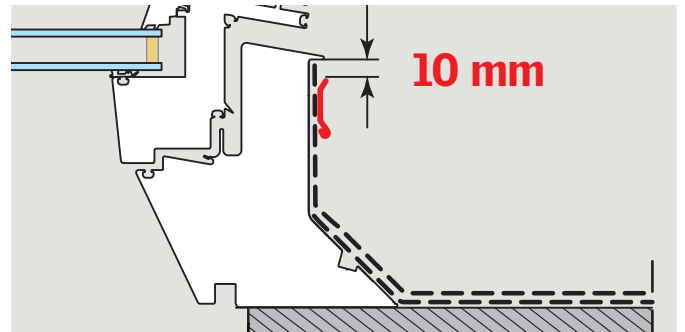
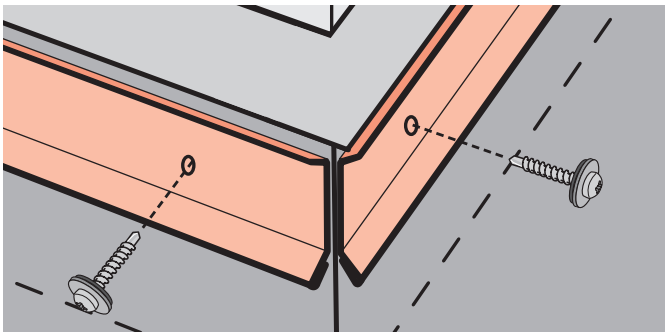
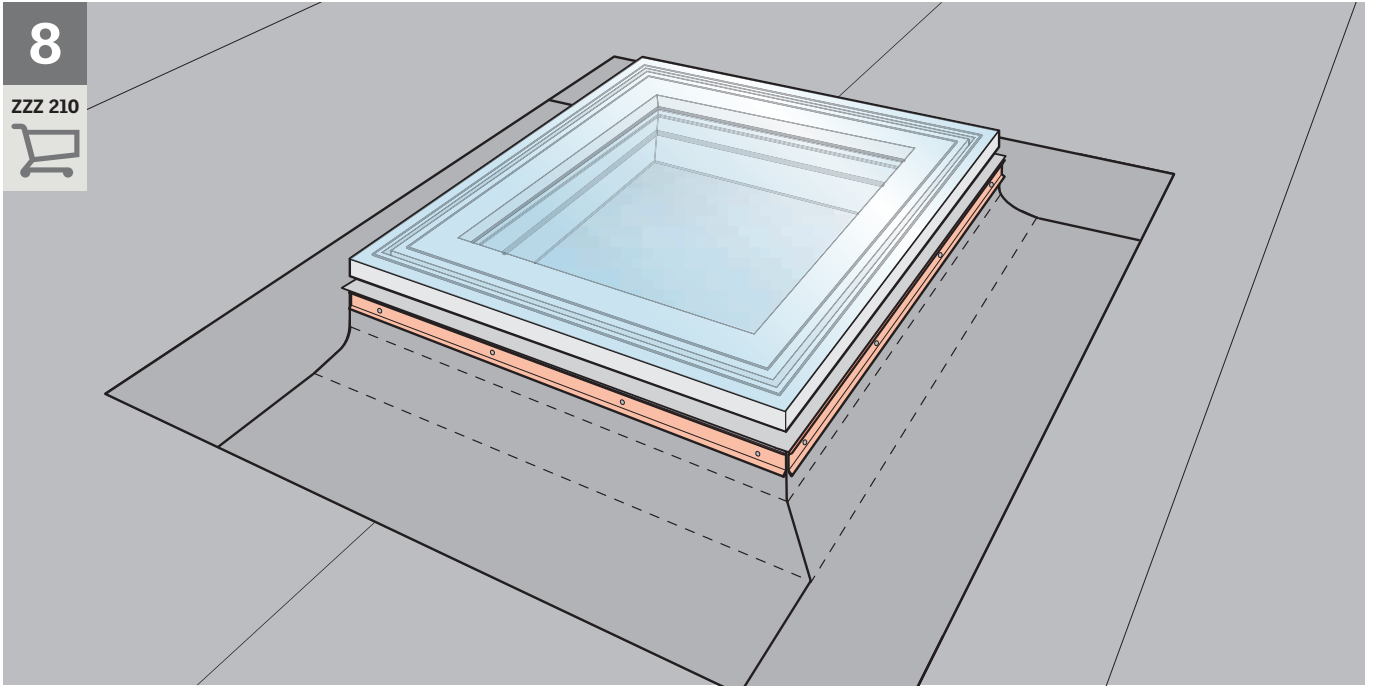


7

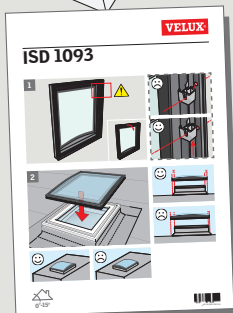
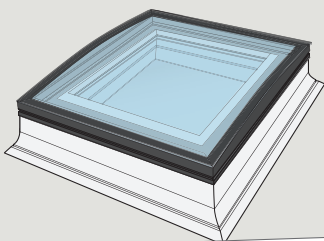


8

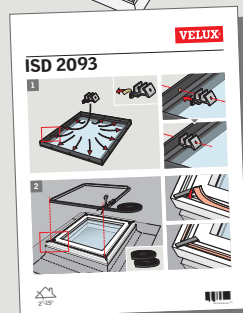
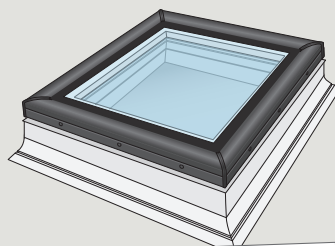
ZZZ 210



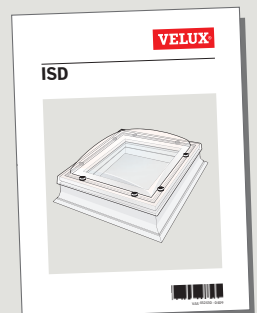
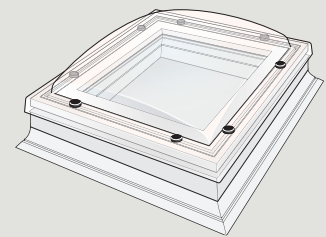
ISD 1093



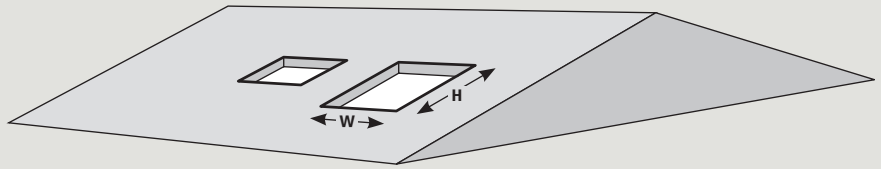
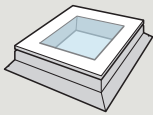
ISD 2093



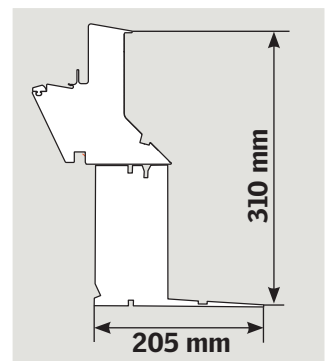
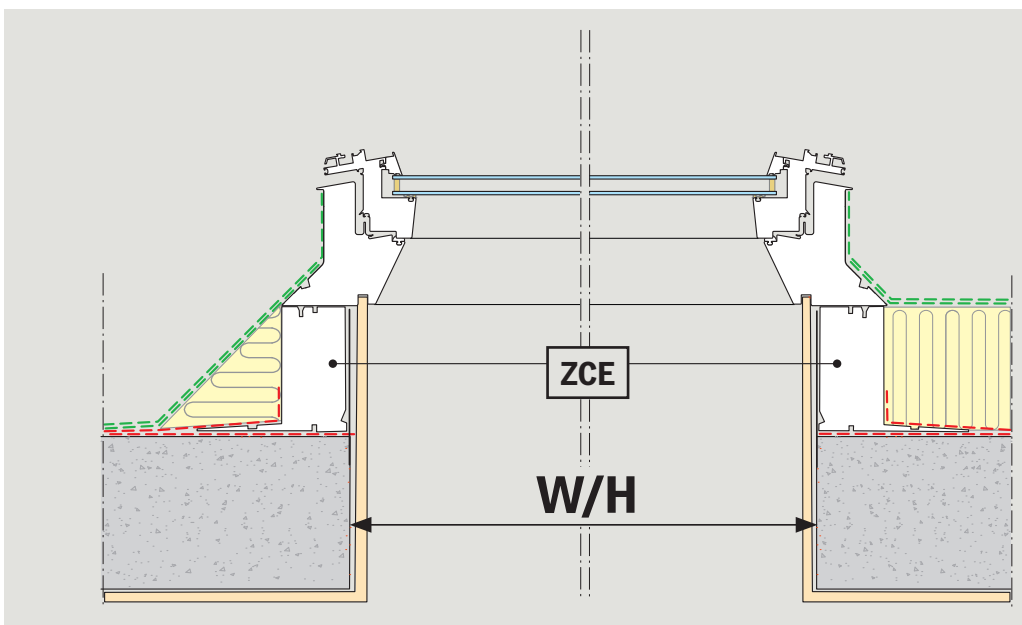
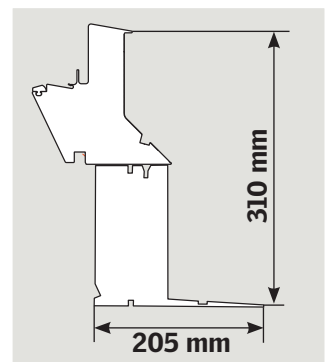
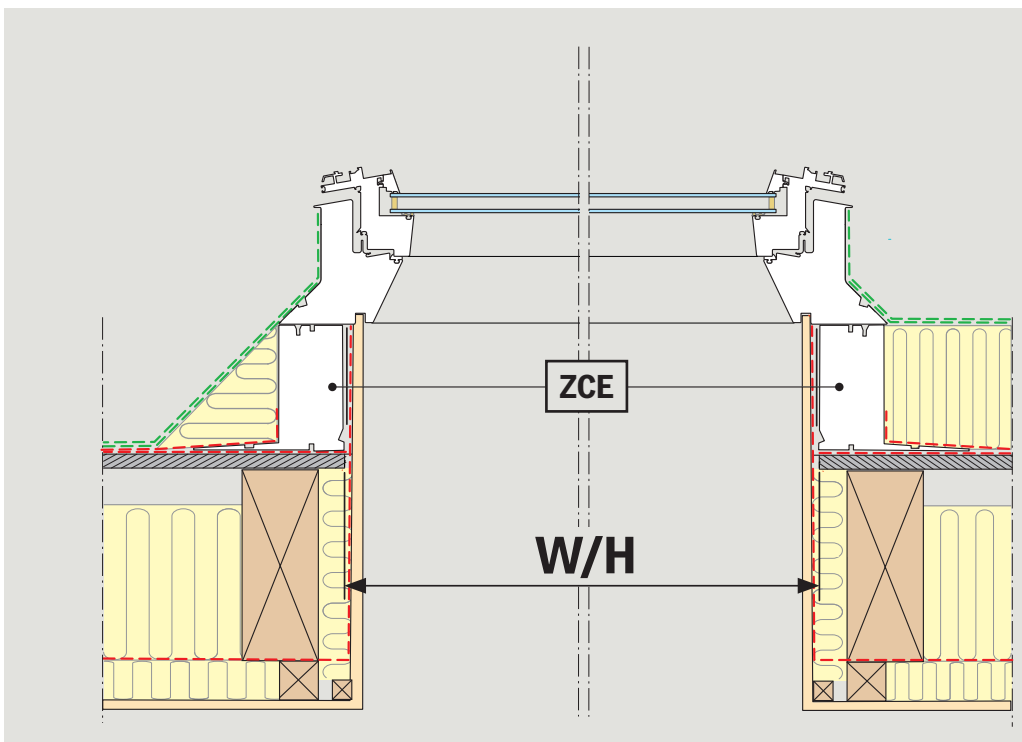
ISD



1a



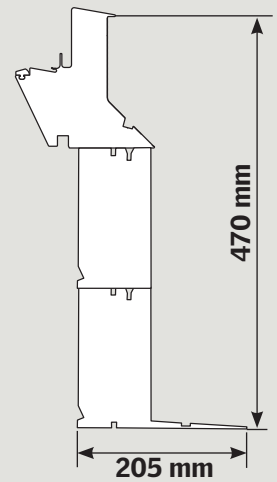
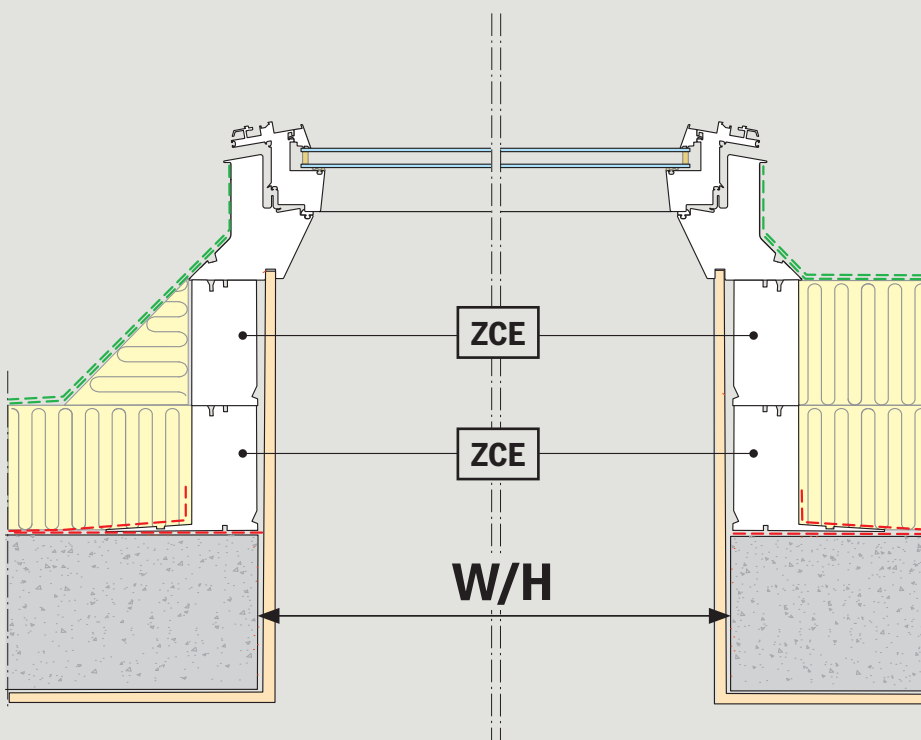
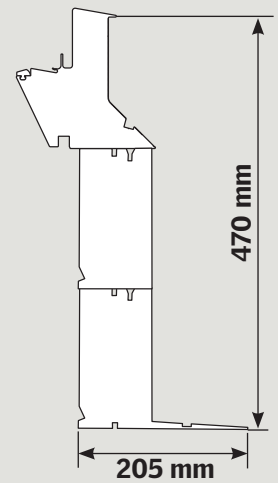
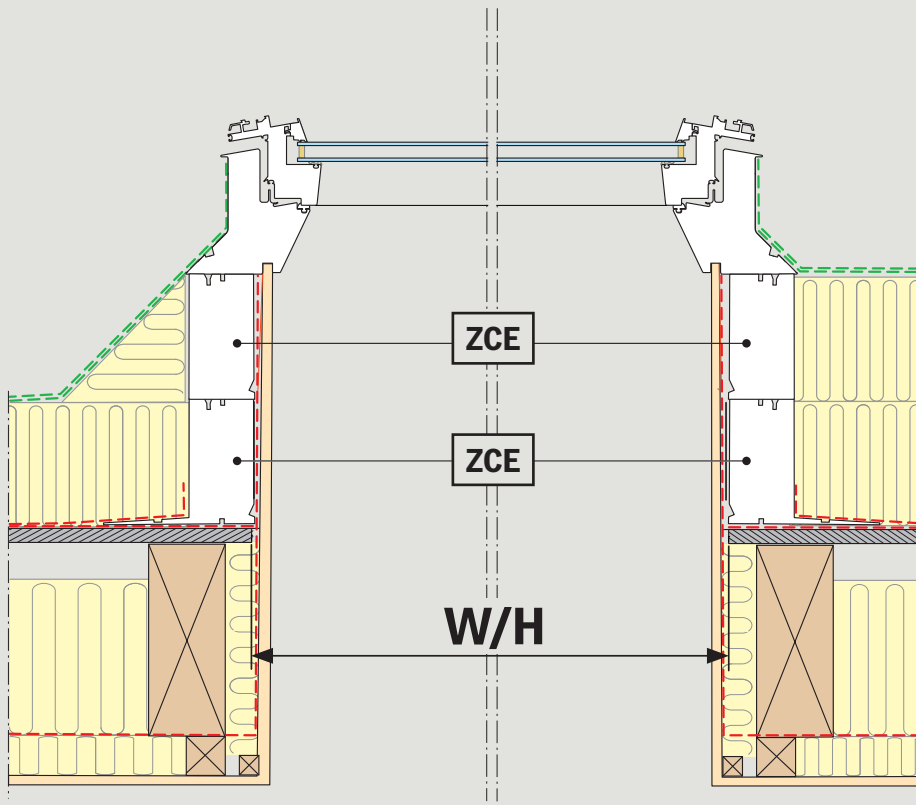
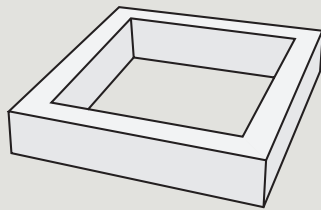
CFP	W mm	H mm
060060	600-610	600-610
080080	800-810	800-810
060090	600-610	900-910
090090	900-910	900-910
090120	900-910	1200-1210
100100	1000-1010	1000-1010
100150	1000-1010	1500-1510
120120	1200-1210	1200-1210
150150	1500-1510	1500-1510



1b



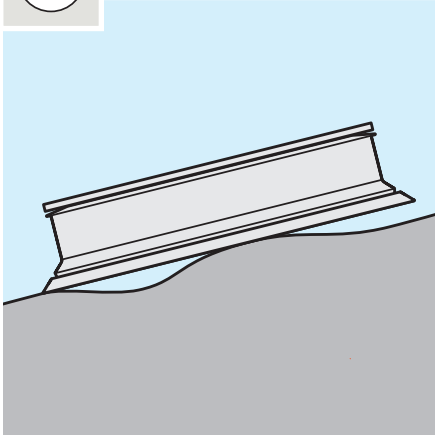
ZCE



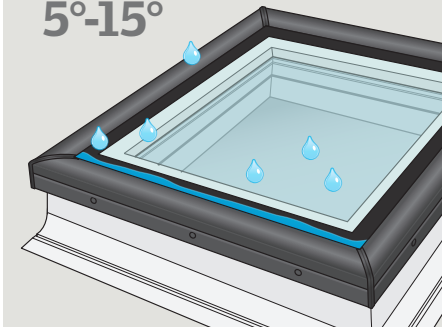


0°-15°

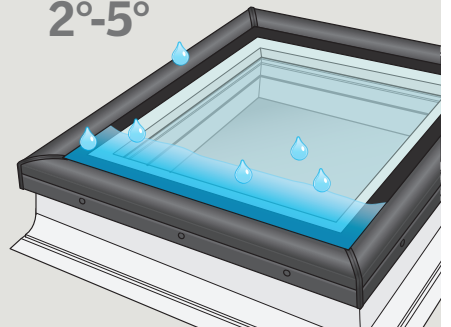
ISD 2093 2°-15°



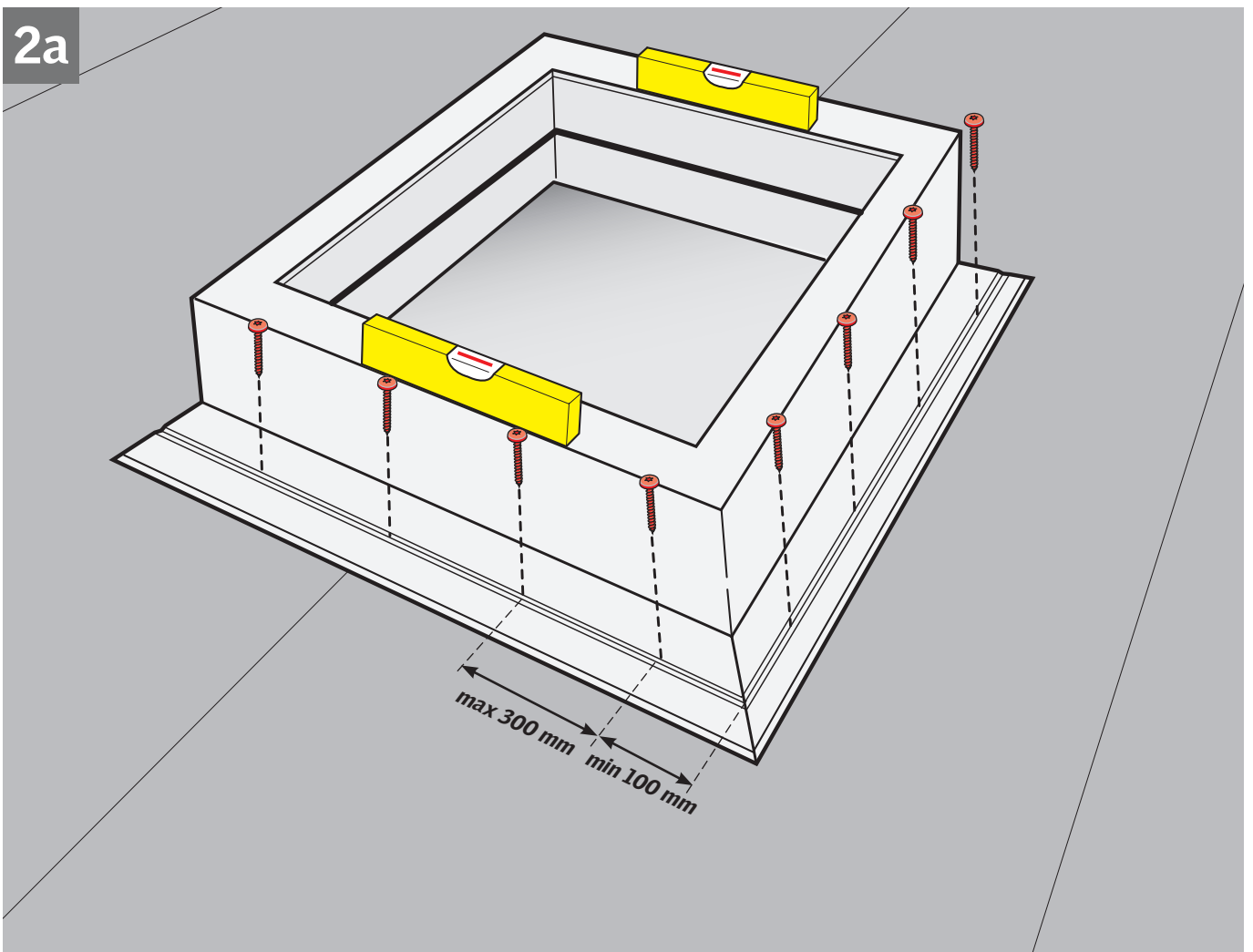
5°-15°



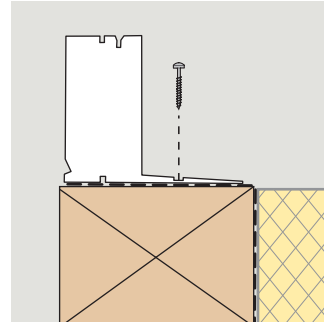
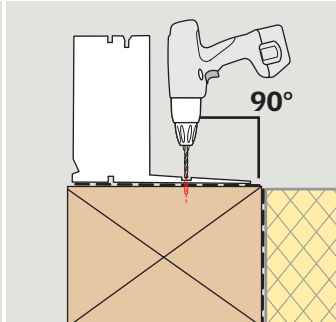
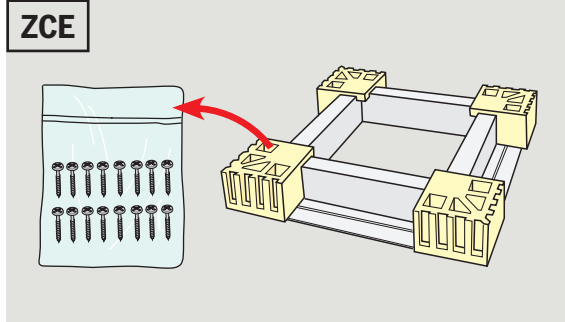
2°-5°



2a



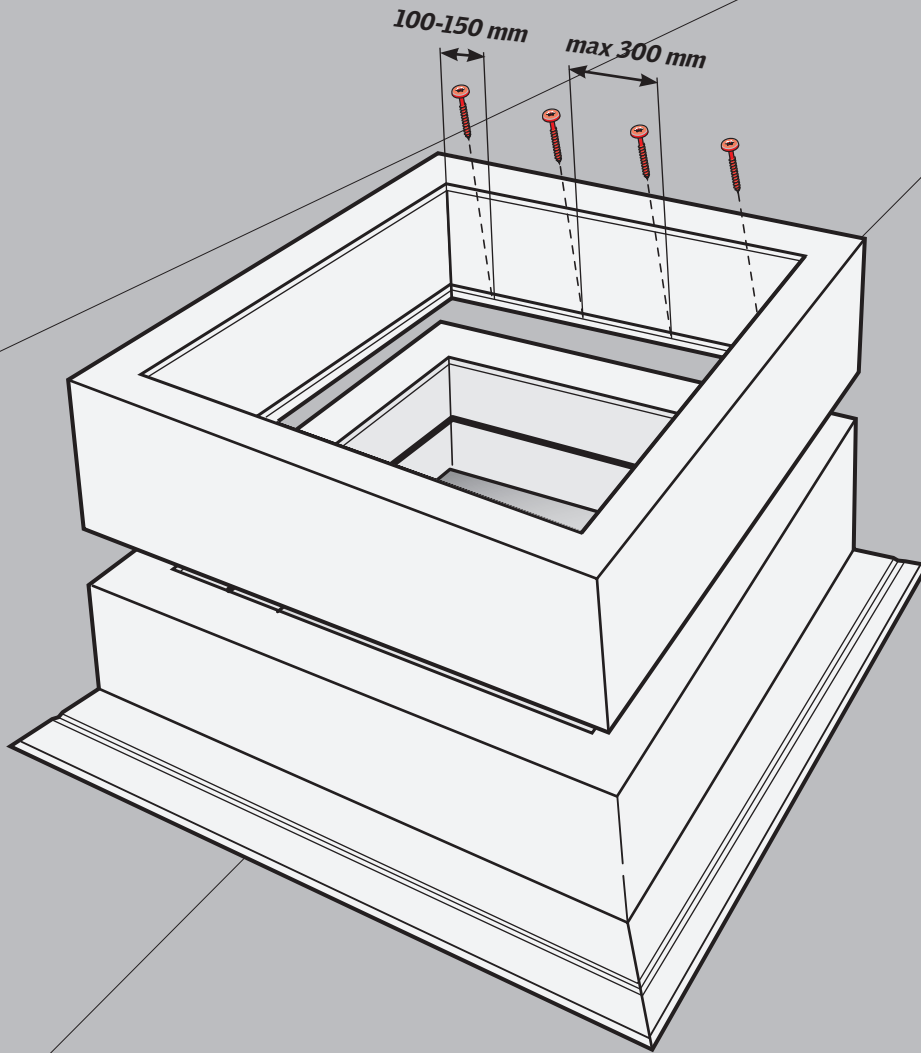
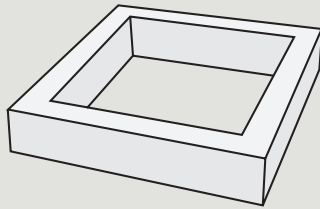
ZCE



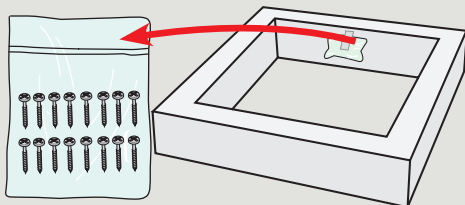
2b



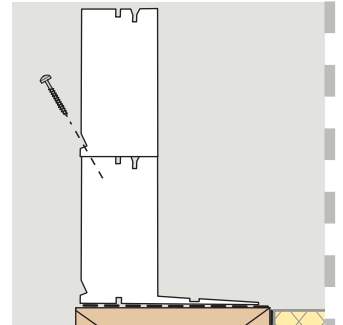
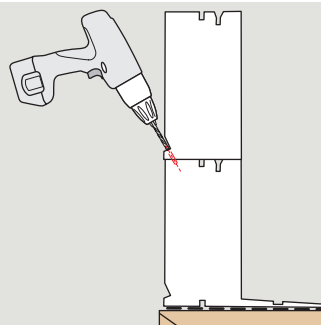
ZCE



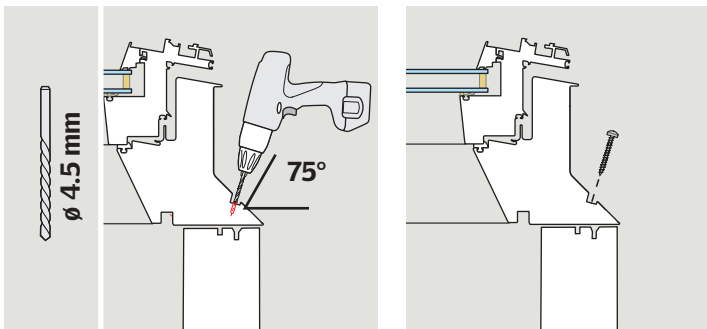
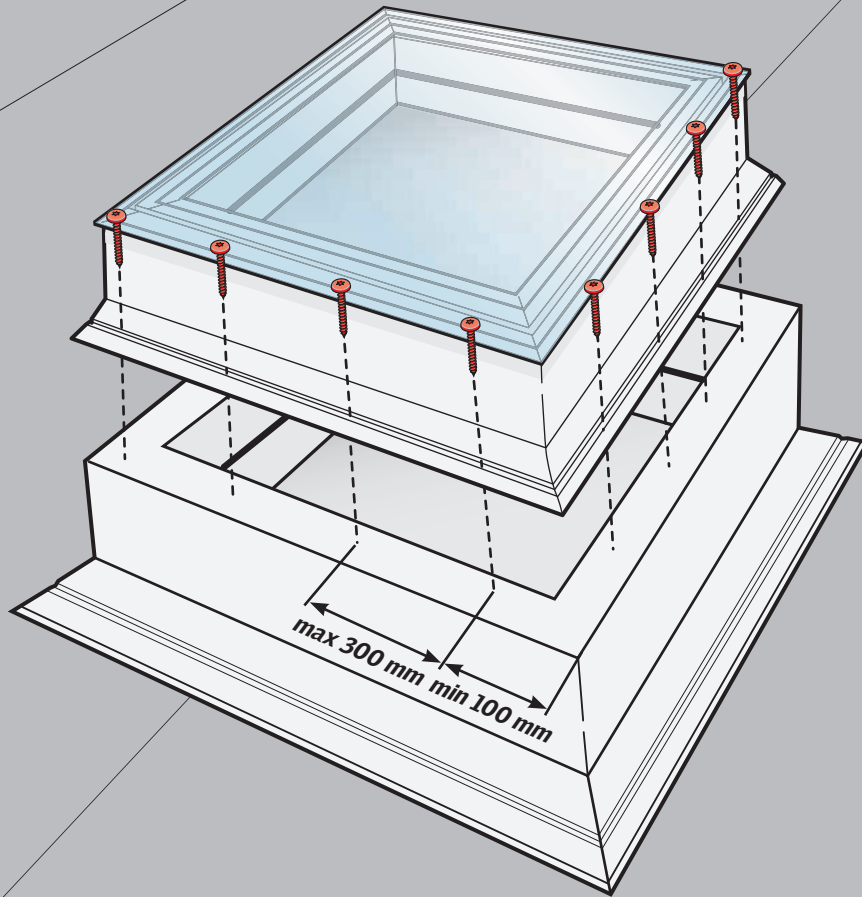
ZCE



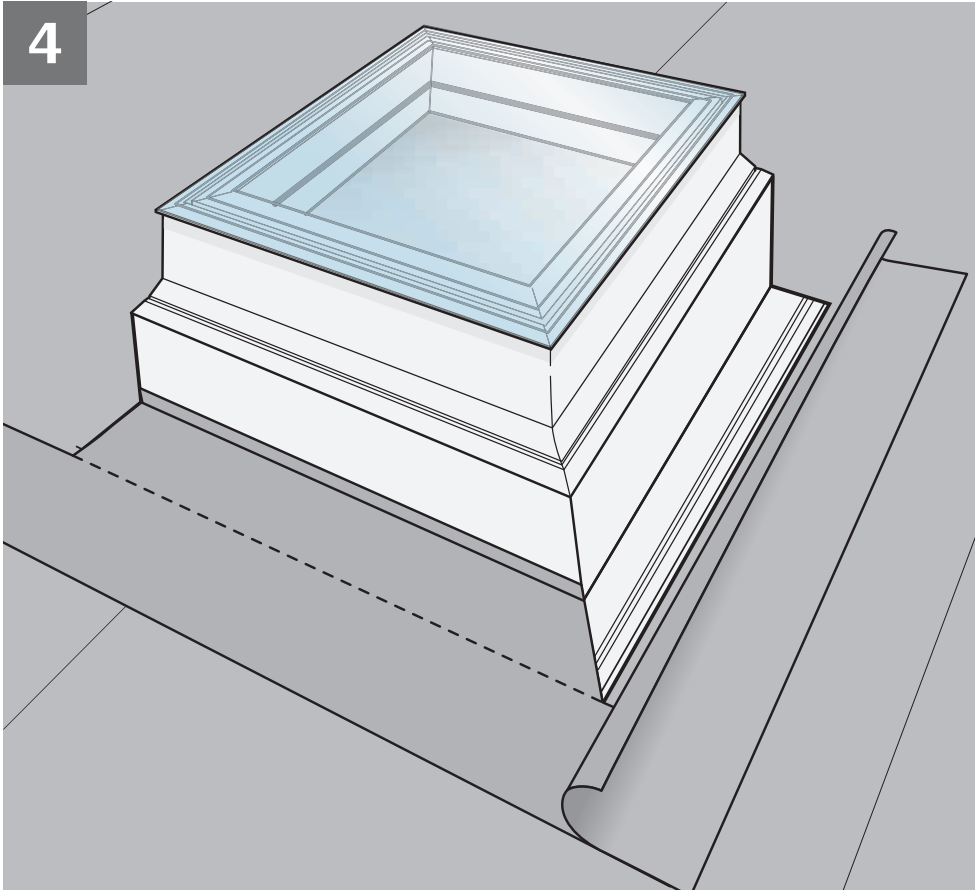
Ø 4.5 mm



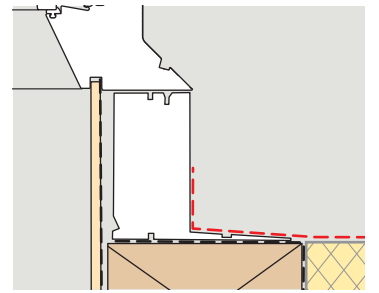
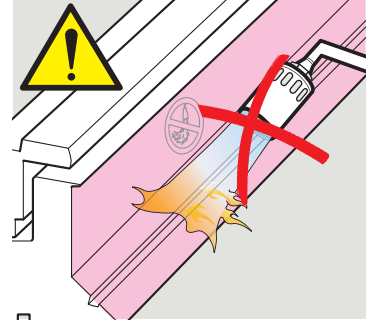
3



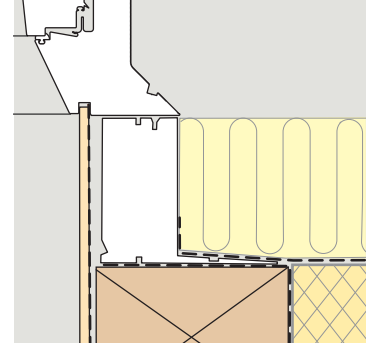
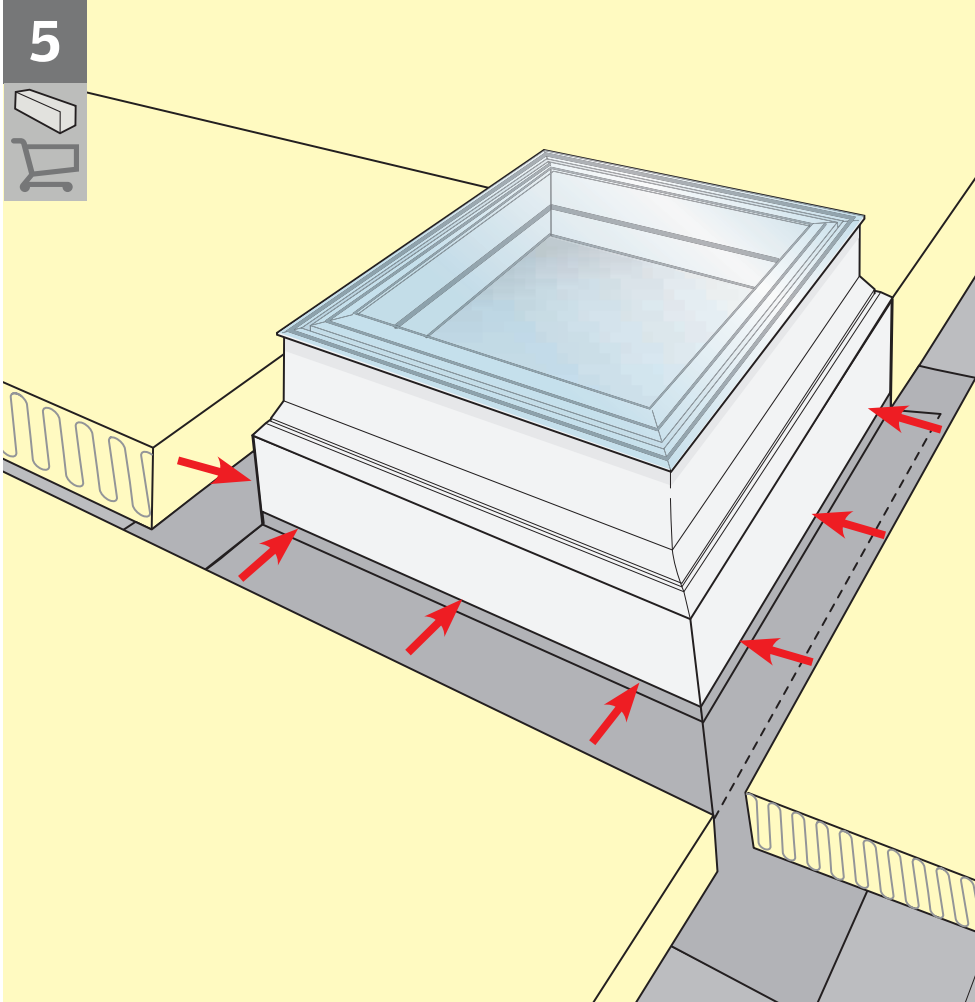
4



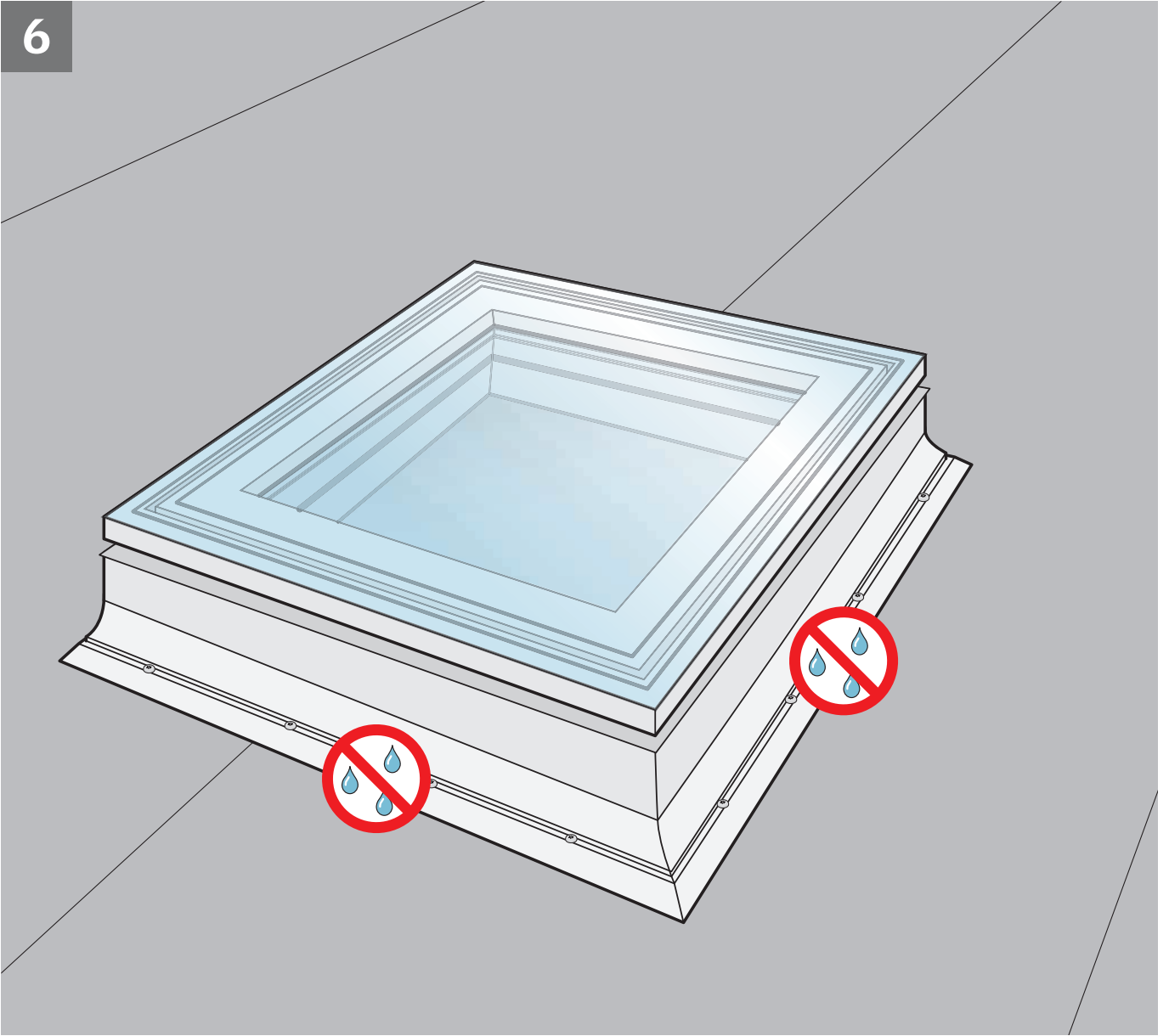
max \varnothing 35 mm



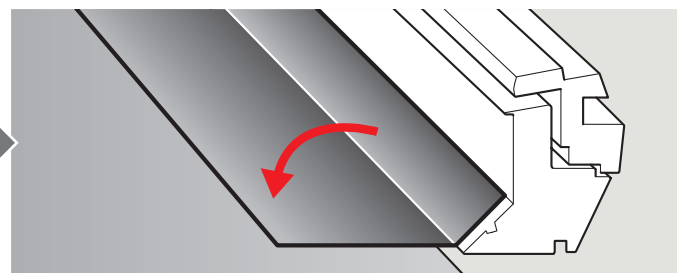
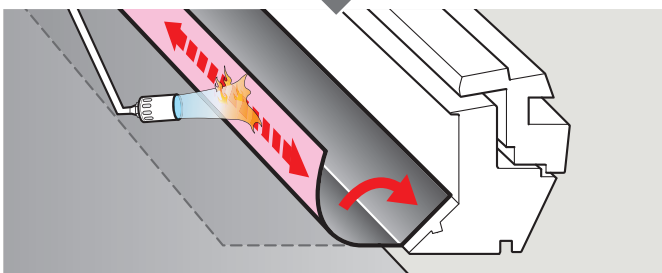
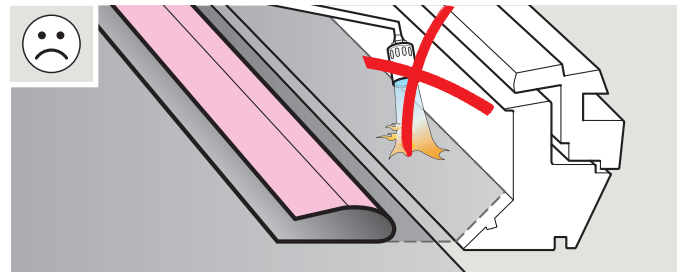
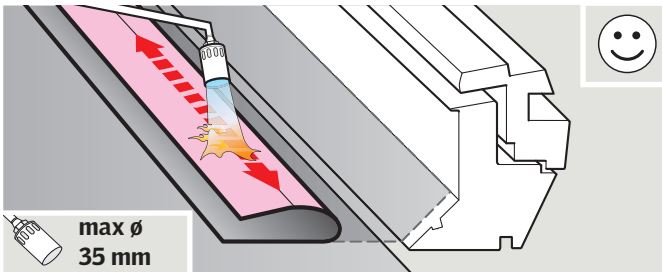
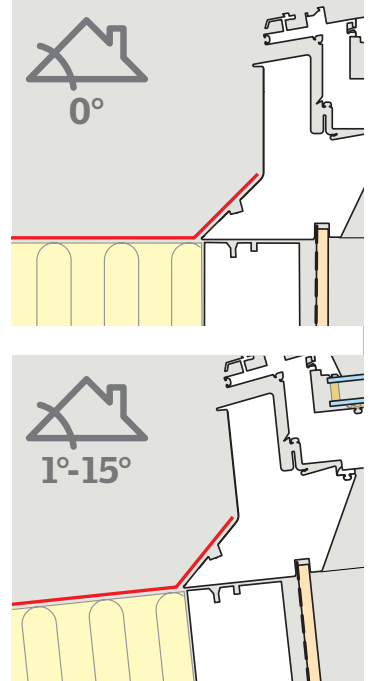
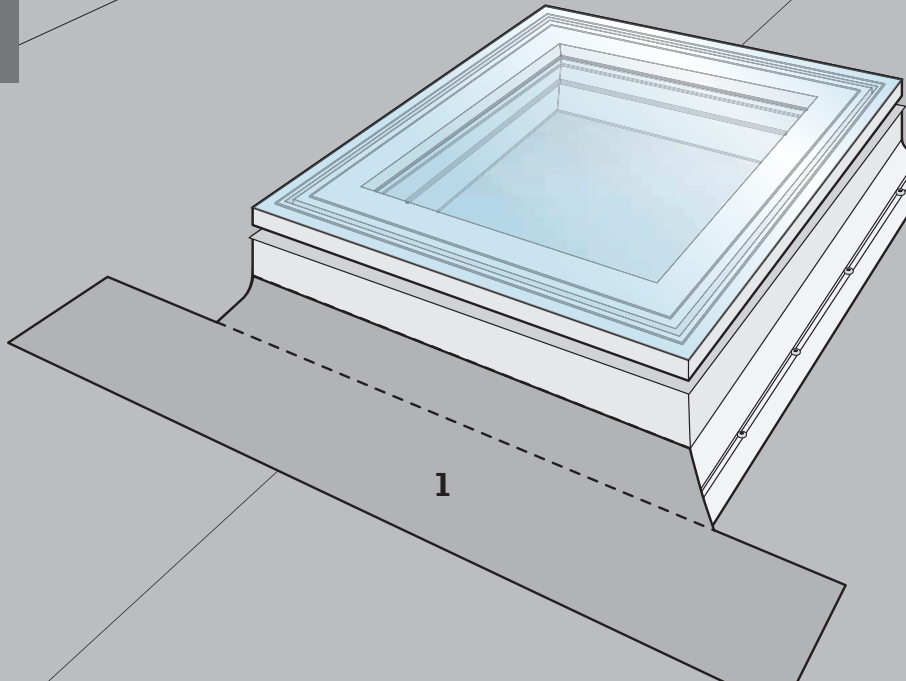
5



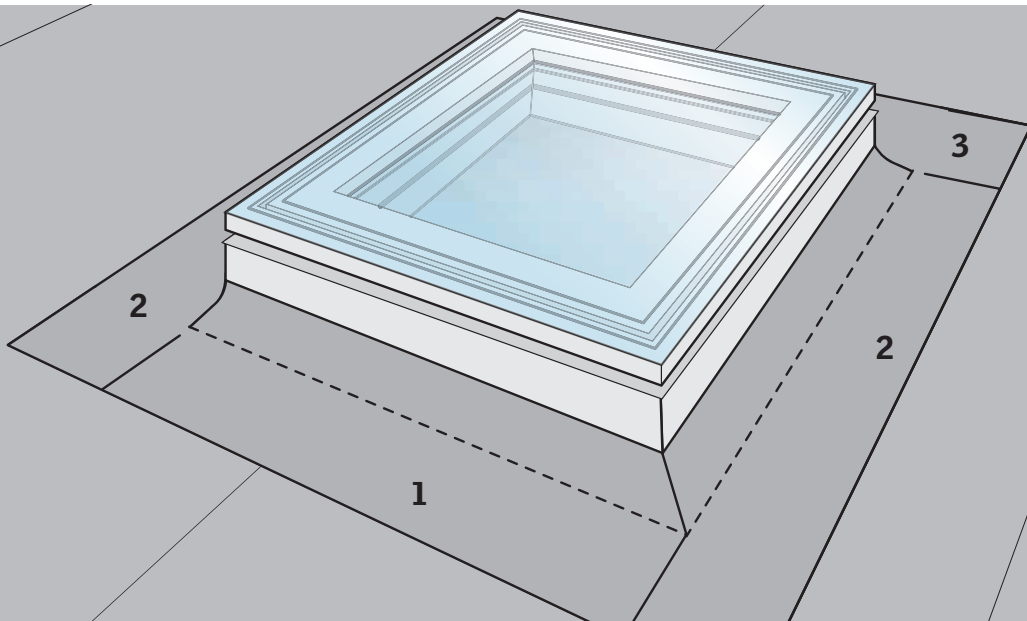
6



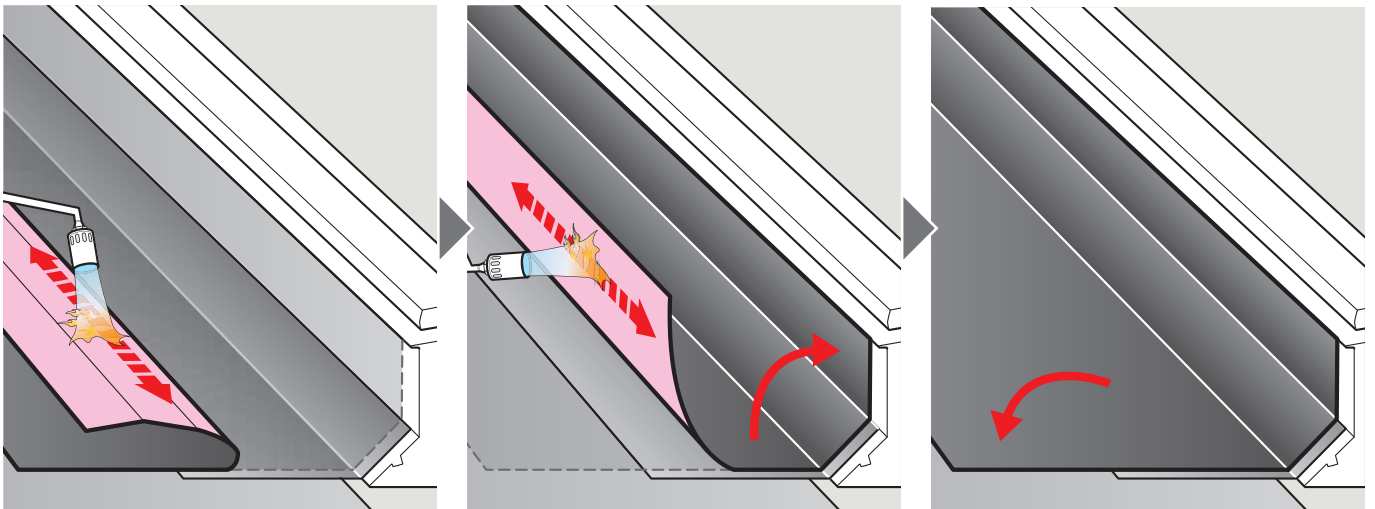
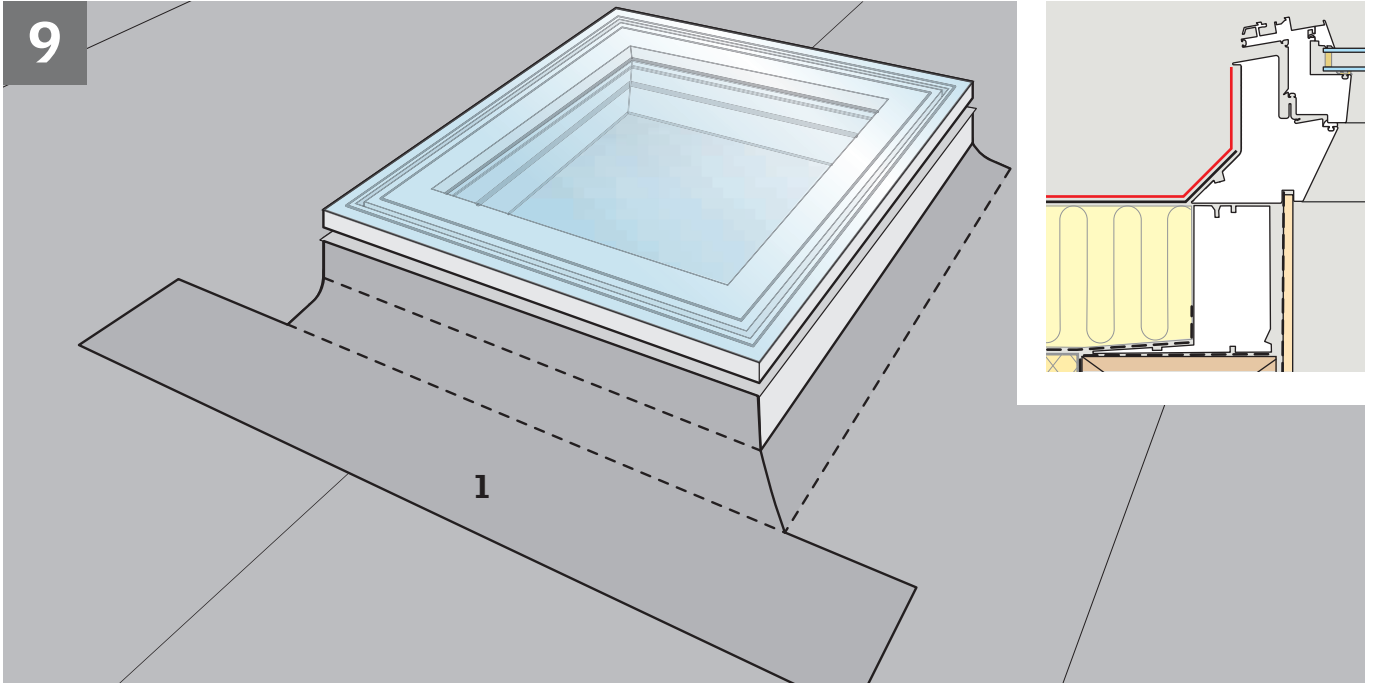
7



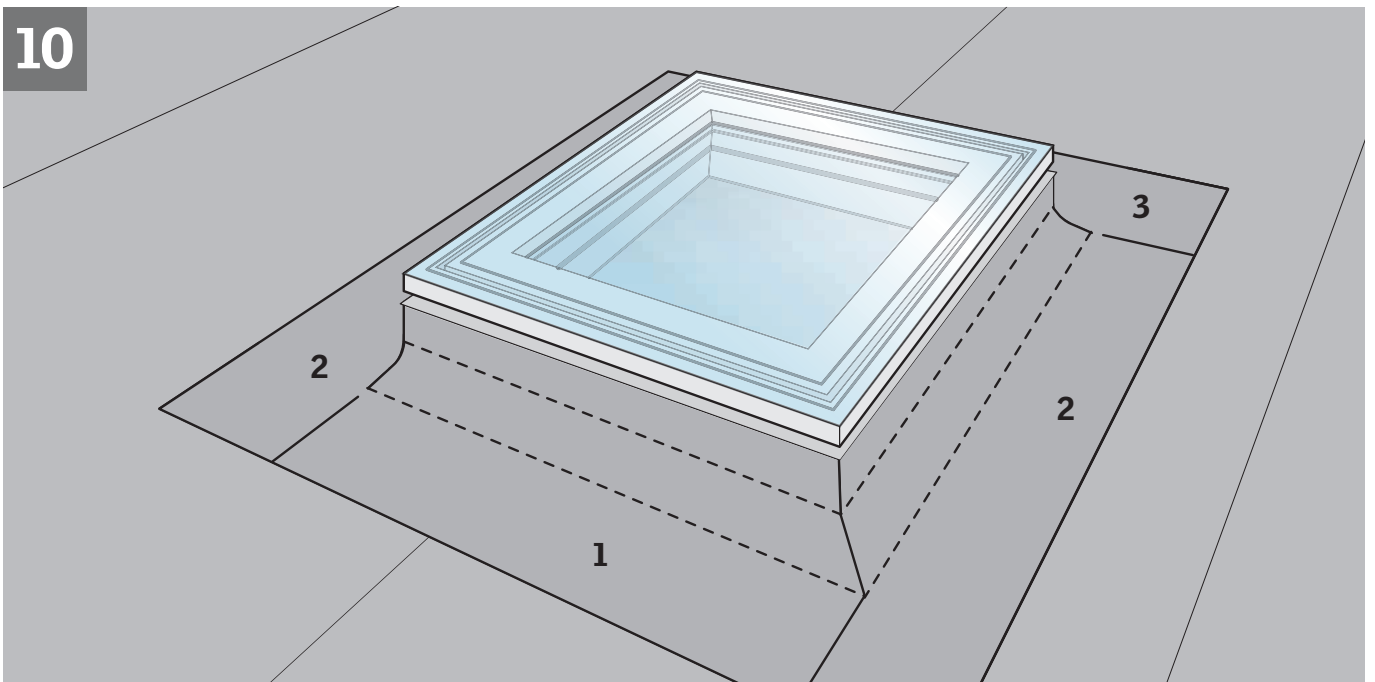
8



9

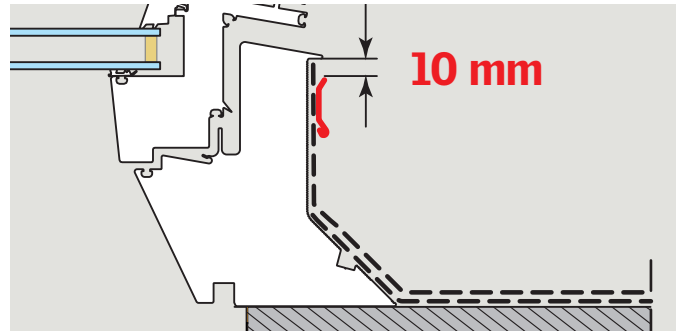
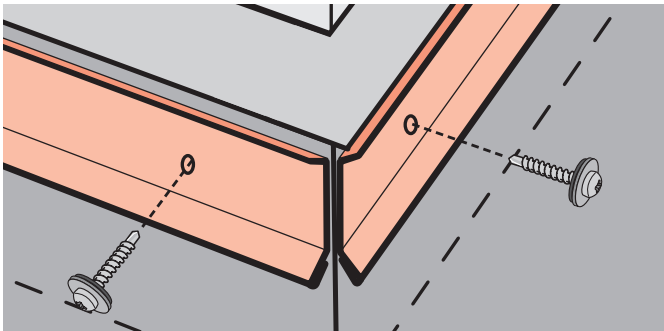
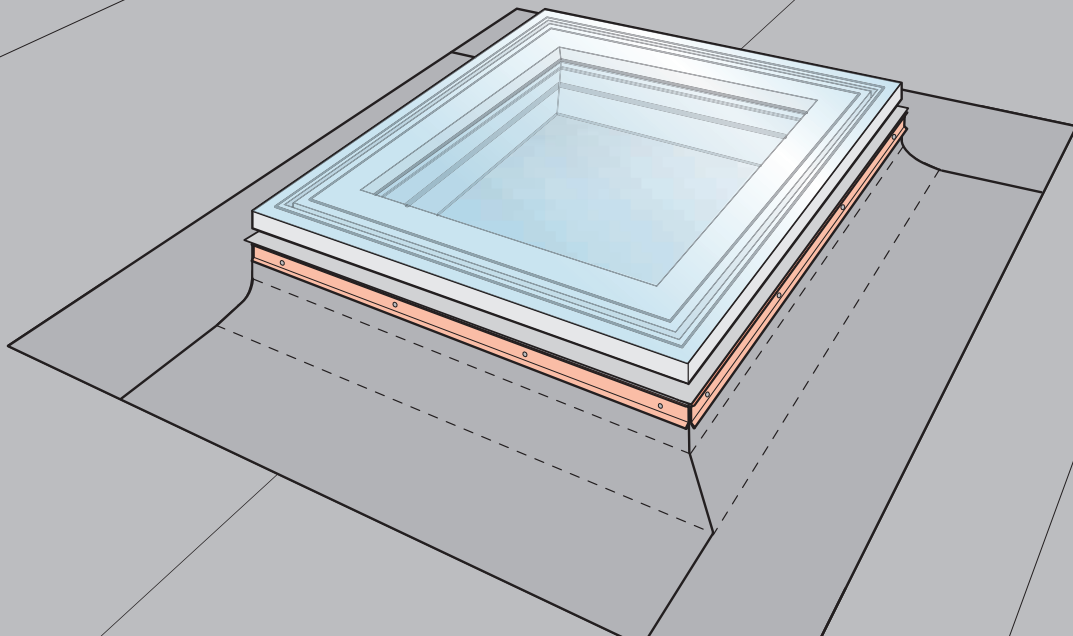


10

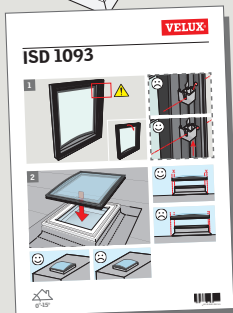
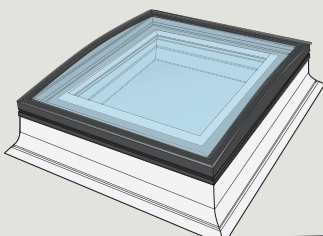


11

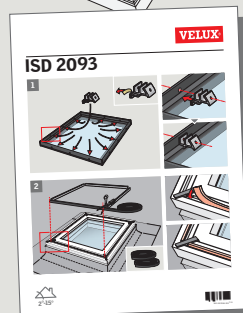
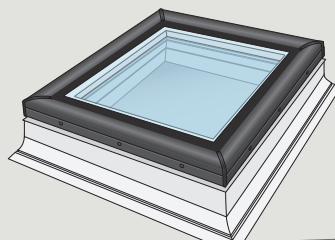
ZZZ 210



ISD 1093



ISD 2093



ISD

