

VELUX INTEGRA®

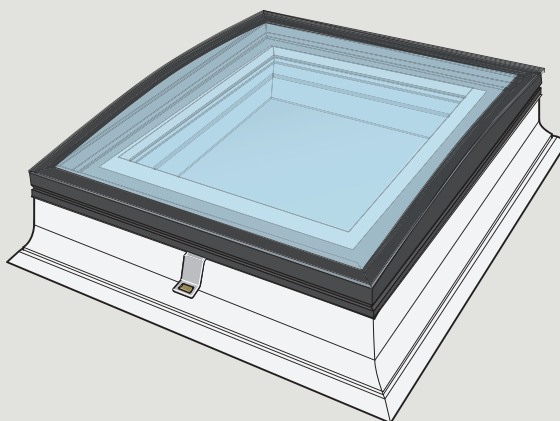
CVP + ISD 1093 / ISD 2093 / ISD

CVP + ZCE + ISD 1093 / ISD 2093 / ISD



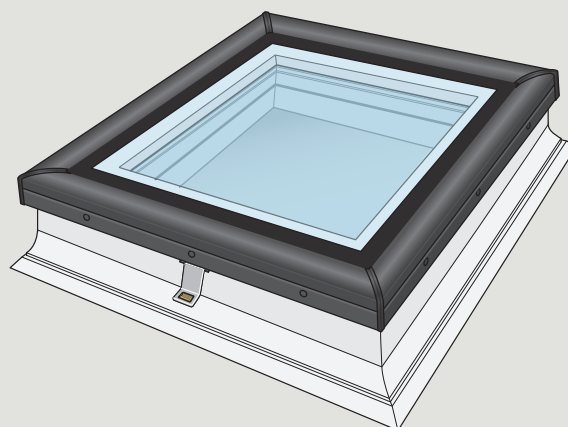
0°-15°

ISD 1093



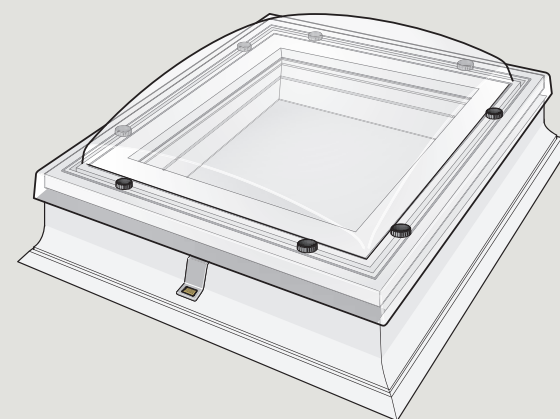
2°-15°

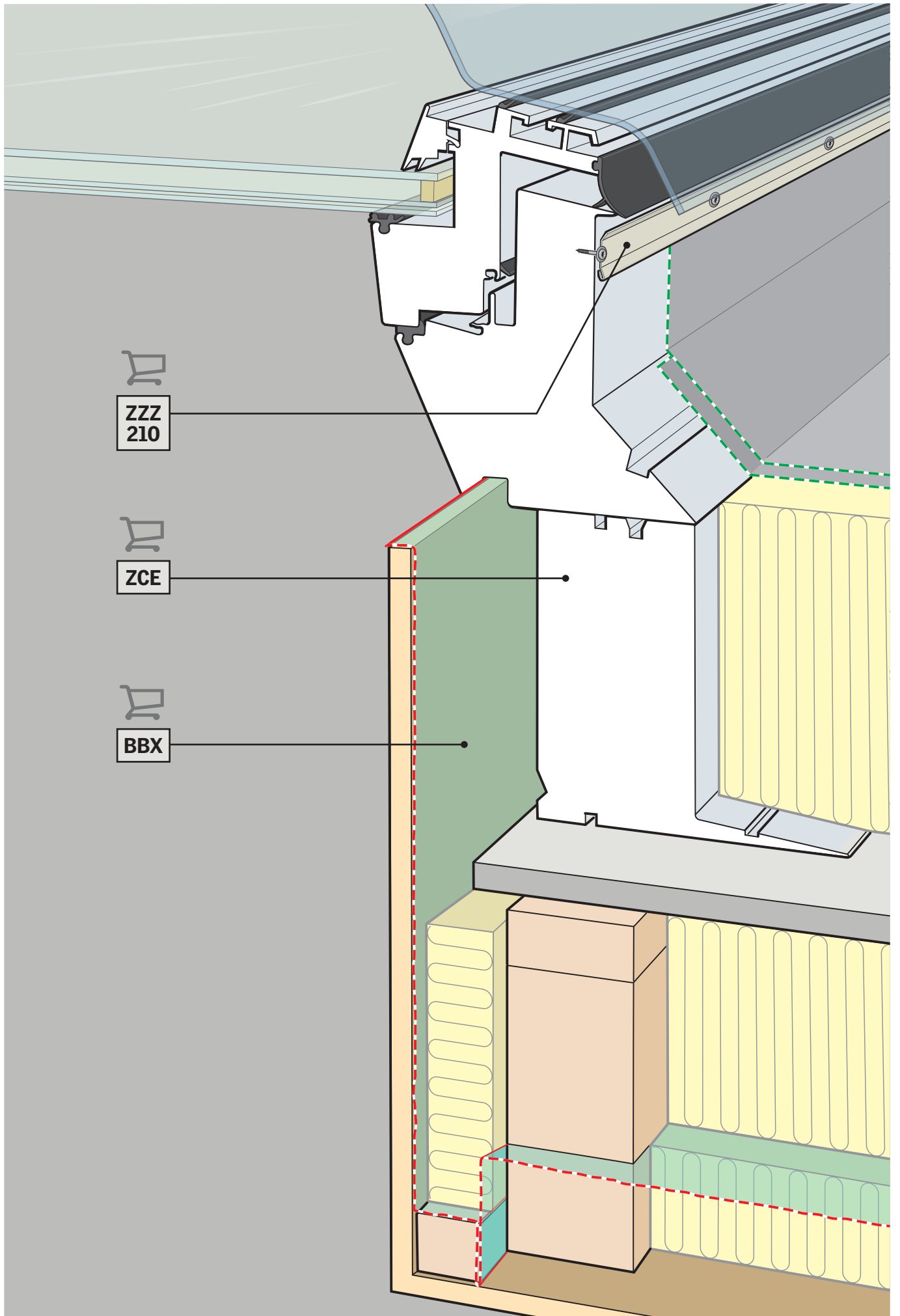
ISD 2093



0°-15°

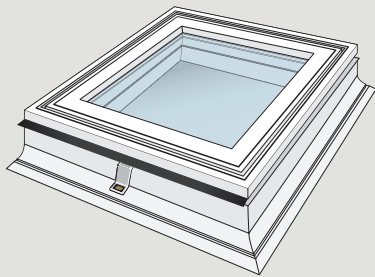
ISD





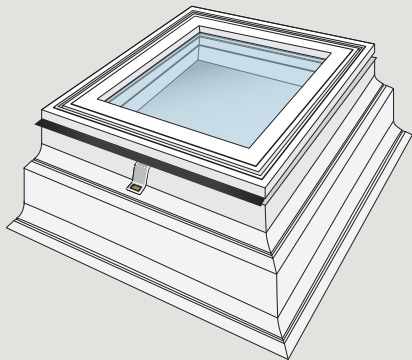


**Pages
4-14**



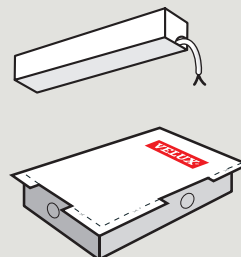
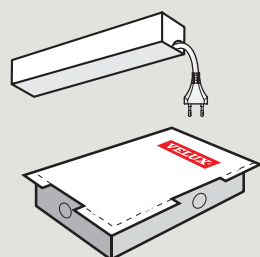
CVP

**Pages
16-21**



CVP + ZCE

**Pages
22-31**



**Pages
32-33**

ENGLISH: IMPORTANT INFORMATION

Read instructions carefully before installation. Keep instructions for future reference and hand them over to any new user.

Safety

- Flat roof window CVP can be used by persons (aged 8 years and above) with sufficient experience and knowledge if they have been given instruction concerning safe use and understand the hazards involved. Cleaning and user maintenance must not be done by unsupervised children.
- Children must not play with the wall switch.
- If the rain sensor gets wet, the window operator automatically closes the window. For personal safety, never have your hand or body out of the window without switching off the power.
- Disconnect mains supply before carrying out any maintenance (including cleaning of pane) or service work to the window and products connected to it and ensure that it cannot be reconnected unintentionally.
- Do not operate the window if repair or adjustment is necessary.
- If mains cable is damaged, it must be replaced by qualified personnel in accordance with national regulations.

Installation

- The window can be installed by eg a carpenter, but the electrical connection to the mains supply must be done by a qualified electrician and via a fused or switched power outlet and comply with current national regulations.
- Do not connect the window to the mains supply before the window has been completely installed in accordance with the instructions.
- Installation in rooms with a high level of humidity and with hidden wiring must comply with current national regulations (contact a qualified electrician if necessary).
- Maintenance and installation must be carried out in consideration to Health and Safety at Work requirements.

Product

- The window has been designed for use with genuine VELUX products. Connection to other products may cause damage or malfunction.
- The window cannot be manually operated.
- Dirt on the rain sensor may cause operating problems. Therefore, it is recommended to clean the rain sensor with a soft, wet cloth once or twice a year or when needed.
- The window is compatible with products with the io-homecontrol® logo.
- Products marked with the crossed out wheeled bin are regarded as electrical and electronic equipment and contain hazardous materials, components and substances. The crossed out wheeled bin symbolises that electrical and electronic equipment waste must not be disposed of together with household waste. It must be collected separately at recycling stations or other collection sites or retrieved directly from households to increase the possibilities of recycling, reuse and utilisation of electrical and electronic equipment waste. By sorting electrical and electronic equipment products with this symbol, you contribute to reducing the volume of incinerated or buried waste and to reducing any negative impact on human health and the environment. Further information can be obtained from the local municipality's technical administration or from your VELUX sales company.
- The packaging can be disposed of with usual household waste.
- If you have any technical questions, please contact your VELUX sales company, see telephone list or www.velux.com.

Technical information

Voltage: 230 V - 50 Hz 40W

Protection degree: IP 44

Mains cable: 2 x 1.5 mm²

Sound pressure level: L_{pA} ≤ 70 dB(A)



io-homecontrol® provides advanced and secure radio technology that is easy to install. io-homecontrol® labelled products communicate with each other, improving comfort, security and energy savings.

www.io-homecontrol.com

DEUTSCH: WICHTIGE INFORMATIONEN

Vor Montagebeginn bitte sorgfältig die gesamte Anleitung lesen. Die Anleitung für den späteren Gebrauch aufbewahren und diese an den jeweiligen neuen Benutzer weitergeben.

Sicherheit

- Flachdach-Fenster CVP kann von Personen (ab 8 Jahren und älter) mit ausreichenden Erfahrungen und Kenntnissen benutzt werden, wenn sie eine Einweisung in dessen sichere Nutzung erhalten haben und die damit verbundenen Gefahren verstehen. Reinigung und Wartung dürfen nicht von unbeaufsichtigten Kindern ausgeführt werden.
- Kinder dürfen nicht mit dem Funk-Wandschalter spielen.
- Wenn der Regensensor feucht wird, schließt der Fenstermotor automatisch das Fenster. Wichtig: Nicht aus dem Fenster lehnen oder eine Hand ins Fenster halten, während der Strom eingeschaltet ist.
- Bei Wartung (einschließlich Putzen der Fensterscheibe) und Service des Fensters/Zubehörs zuerst die Netzspannung ausschalten und sicherstellen, dass diese nicht unabsichtlich wieder eingeschaltet werden kann.
- Das Fenster nicht bedienen, falls Reparatur-/Servicearbeiten erforderlich sind!
- Falls die Netzleitung beschädigt ist, muss diese von qualifiziertem Personal in Übereinstimmung mit den aktuellen nationalen Vorschriften ausgetauscht werden.

Montage

- Das Fenster kann durch einen Dachhandwerker installiert werden. Der elektrische Anschluss muss von einer Elektrofachkraft durchgeführt werden und den aktuellen nationalen Vorschriften entsprechen.

- Erst wenn die Montage vollständig nach der Anleitung abgeschlossen ist, darf das Fenster an die Netzspannung angeschlossen werden.
- Bei Montage in Feuchträumen und bei Leitungsführung unter Putz sind die geltenden nationalen Bestimmungen einzuhalten (wenn notwendig, wenden Sie sich an einen Elektrofachbetrieb).
- Wartung und Installation müssen unter Berücksichtigung der Gesundheits- und Sicherheitsanforderungen am Arbeitsplatz durchgeführt werden.

Produkt

- Das Fenster ist für den Gebrauch mit originalen VELUX Produkten konstruiert. Der Anschluss an Produkte anderer Hersteller kann Schäden oder Funktionsstörungen verursachen.
- Das Fenster kann nicht manuell bedient werden.
- Schmutz am Regensensor kann Funktionsstörungen zur Folge haben. Den Regensensor deshalb ein- bis zweimal jährlich oder nach Bedarf mit einem feuchten, weichen Tuch reinigen.
- Das Fenster ist mit Produkten mit dem io-homecontrol® Logo kompatibel.
- Produkte, die mit der durchgestrichenen Mülltonne gekennzeichnet sind, werden als Elektro- und Elektronikgeräte betrachtet und dürfen nicht mit dem Hausmüll entsorgt werden. Sie müssen an entsprechenden Entsorgungsstellen abgegeben werden oder direkt bei den Haushalten abgeholt werden, um die Möglichkeit des Recyclings, der Wiederverwendung und Nutzung der Elektro- und Elektronik-Altgeräte zu gewährleisten. Durch die Abfalltrennung der Elektro- und Elektronikgeräte mit diesem Symbol, leisten Sie einen Beitrag zur Reduzierung von verbranntem und begrabenem Abfall und somit zur Reduzierung aller negativen Auswirkungen auf die menschliche Gesundheit und die Umwelt. Weitere Informationen erhalten Sie bei der technischen Abteilung der Kommunalverwaltung oder bei Ihrer zuständigen VELUX Vertriebsgesellschaft.
- Die Verpackung kann mit dem Hausmüll entsorgt werden.
- Bei technischen Fragen wenden Sie sich bitte an Ihre zuständige VELUX Vertriebsgesellschaft, siehe Telefon-Verzeichnis oder www.velux.com.

Technische Information

Spannung: 230 V - 50 Hz 40W

Schutzart: IP 44

Netzleitung: 2 x 1,5 mm²

Schalldruckpegel: L_{pA} ≤ 70 dB(A).



io-homecontrol® bietet eine fortschrittliche und sichere Radio-Funktechnologie, die einfach zu installieren ist. io-homecontrol® gekennzeichnete Produkte kommunizieren miteinander und verbessern somit Komfort, Sicherheit und Energieeinsparung.

www.io-homecontrol.com

FRANÇAIS : INFORMATIONS IMPORTANTES

Lire attentivement la totalité de la notice avant l'installation. Conserver cette notice pour vous y référer en cas de besoin et ne pas oublier de la transmettre à tout nouvel utilisateur.

Sécurité

- La fenêtre-coupoles pour toits plat CVP peut être utilisée par des personnes (âgés de 8 ans et plus) ayant suffisamment d'expériences et de connaissances si elles ont reçu des instructions appropriées concernant une utilisation de manière sûre et comprennent les risques associés. Le nettoyage et la maintenance ne doivent pas être réalisés par des enfants sans surveillance.
- Les enfants ne doivent pas jouer avec le clavier mural.
- Si le détecteur de pluie est mouillé, la fenêtre-coupoles se fermera automatiquement. Pour votre sécurité, ne jamais passer une main ou une partie du corps dans l'ouverture de la fenêtre-coupoles avant d'avoir débranché l'alimentation.
- Débrancher l'alimentation électrique avant tous travaux d'entretien (y compris pour le nettoyage du vitrage). S'assurer que l'on ne puisse pas la rebrancher par inadvertance.
- Ne pas manipuler la fenêtre-coupoles si une réparation ou un réglage est nécessaire.
- Si le câble principal est endommagé, il doit être remplacé par une personne qualifiée selon les réglementations locales.

Installation

- La fenêtre-coupoles doit être installée par un professionnel du domaine, mais le raccordement électrique à l'alimentation doit être réalisé par un électricien qualifié et en phase avec les règles normatives nationales.
- Ne pas brancher la fenêtre-coupoles sur l'alimentation électrique avant qu'elle ne soit complètement installée selon la notice.
- L'installation dans une pièce à fort taux d'humidité ou avec câblage encastré oblige à se conformer à la réglementation nationale correspondante (contacter un électricien qualifié si nécessaire).
- L'installation et l'entretien doivent être réalisés en fonction des recommandations sur la Santé et la Sécurité au travail.

Produit

- La fenêtre-coupoles a été conçue pour fonctionner avec des produits de marque VELUX. Toute connexion à des produits d'une autre marque peut endommager le produit ou entraîner un dysfonctionnement.
- La fenêtre-coupoles ne peut pas être manœuvrée manuellement.
- De la saleté sur le détecteur de pluie peut entraîner des problèmes de fonctionnement. Il est donc recommandé de nettoyer le détecteur de pluie avec un chiffon doux et humide, une ou deux fois par an, lorsque nécessaire.
- La fenêtre-coupoles est compatible avec des produits portant le logo io-homecontrol®.
- Les produits marqués d'une poubelle barrée sont considérés comme des équipements électriques et électroniques et contiennent des matériaux, composants et substances dangereux. Elle symbolise le fait que les déchets d'équipements électriques et électroniques ne doivent pas être éliminés avec les ordures

ménagères. Ils doivent être collectés séparément dans les stations de recyclage ou sur d'autres sites de collecte ou récupéré directement auprès des ménages afin d'augmenter les possibilités de recyclage, de réutilisation et d'utilisation des déchets d'équipements électriques et électroniques. En triant les produits d'équipements électriques et électroniques portant ce symbole, vous contribuez à réduire le volume de déchets incinérés ou enfouis et à réduire tout impact négatif sur la santé humaine et l'environnement. De plus amples informations peuvent être obtenues auprès du service technique de la municipalité locale ou de votre société de vente VELUX.

- L'emballage peut être jeté avec les ordures ménagères.
- Si vous avez une question technique, merci de contacter votre société de vente VELUX, voir numéro indiqué ou www.velux.com.

Caractéristiques techniques

Voltage : 230 V - 50 Hz 40W

Classe de protection : IP 44

Câble secteur : 2 x 1,5 mm²

Niveau de pression acoustique : $L_{pA} \leq 70$ dB(A).



DANSK: VIGTIG INFORMATION

Læs hele vejledningen grundigt igennem før montering. Gem vejledningen, og giv den videre til en eventuel ny bruger.

Sikkerhed

- Fladtagsvindue CVP kan bruges af personer (fra 8 år og derover) med tilstrækkelig erfaring og viden, hvis de har fået vejledning i, hvordan det bruges sikkert, og forstår de dermed forbundne risici. Rengøring og vedligeholdelse må ikke foretages af børn, medmindre de er under opsyn.
- Børn må ikke lege med vægkontakten.
- Hvis regnsensoren bliver våd, lukker vinduesåbneren automatisk vinduet. Vigtigt: Stik aldrig en hånd eller lignende ud af vinduet, før netspændingen er afbrudt.
- Ved vedligeholdelse (inklusive pudsning af ruden) og service af vindue og tilhørende produkter skal netspændingen være afbrudt, og det skal sikres, at den ikke uforvarende kan tilsluttes igen.
- Vinduet må ikke betjenes, hvis reparation eller justering er nødvendig.
- Hvis netledningen er beskadiget, skal den udskiftes af en faguddannet person i henhold til nationale regler.

Montering

- Vinduet kan installeres af f.eks. en tømrer, men tilslutning til netspændingen skal foretages af en faguddannet person i henhold til nationale regler.
- Vinduet må ikke tilsluttes netspændingen, før det er færdigmonteret i henhold til vejledningen.
- Ved montering i vådrum og ved skjult ledningsføring skal gældende national lovgivning overholdes (kontakt evt. en elinstallatør).
- Vedligeholdelse og montering skal foretages under hensyntagen til lokale bestemmelser om arbejdssikkerhed.

Produkt

- Vinduet er konstrueret til brug sammen med originale VELUX produkter.
- Tilslutning til andre produkter kan medføre skader eller funktionsvigt.
- Vinduet kan ikke betjenes manuelt.
- Snavs på regnsensoren kan medføre funktionsproblemer. Regnsensoren skal derfor rengøres med en blød, våd klud 1-2 gange om året eller efter behov.
- Vinduet er kompatibelt med produkter med io-homecontrol® logoet.
- Produkter, der er mærket med den overkrydsede skraldespand, er elektrisk og elektronisk udstyr, som indeholder farlige materialer, komponenter og stoffer. Den overkrydsede skraldespand symboliserer, at affald fra elektrisk og elektronisk udstyr ikke må bortskaffes sammen med husholdningsaffald. Det skal indsamles særskilt på genbrugsstationer, andre indsamlingssteder eller direkte fra husholdningerne for at øge muligheden for genbrug, genanvendelse og udnyttelse af affald fra elektrisk og elektronisk udstyr. Ved at sortere elektrisk og elektronisk udstyr med dette symbol bidrager du til at reducere mængden af affald, der destrueres ved forbrænding eller bliver begravet. Yderligere information kan fås fra den tekniske afdeling i din kommune eller fra dit VELUX salgsselskab.
- Emballagen kan bortskaffes sammen med almindeligt husholdningsaffald.
- Eventuelle tekniske spørgsmål rettes til dit VELUX salgsselskab, se telefonliste eller www.velux.com.

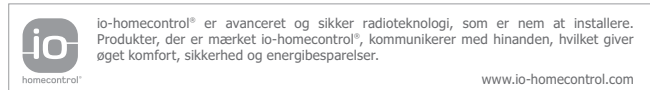
Teknisk information

Spænding: 230 V - 50 Hz 40W

Kapslingsklasse: IP 44

Netledning: 2 x 1,5 mm²

Lydtryksniveau: $L_{pA} \leq 70$ dB(A).



NEDERLANDS: BELANGRIJKE INFORMATIE

Lees nauwkeurig de meegeleverde inbouw instructies voor installatie. Bewaar deze instructies voor later gebruik en geef ze door aan iedere nieuwe gebruiker.

Veiligheid

- Lichtkoepel CVP kan worden gebruikt door personen (8 jaar en ouder) met voldoende ervaring en kennis wanneer ze instructies ontvangen hebben over het veilig gebruiken en de mogelijke gevaren begrijpen. Reinigen en onderhoud mag niet worden uitgevoerd door kinderen die niet onder toezicht staan.
- Kinderen moeten niet met de wandchakelaar spelen.
- Als de regensensor nat wordt, sluit de dakraamopener de lichtkoepel automatisch. Voor uw persoonlijke veiligheid, houd nooit uw handen of andere delen van uw lichaam buiten de lichtkoepel zonder eerst de stroom af te sluiten.
- Haal de stekker uit de stekkerdoos voordat u begint met service of onderhoud (inclusief het reinigen van het glaselement) aan de lichtkoepel of producten die op de lichtkoepel aangesloten zitten. Verzeker u ervan dat de hoofdstroom niet per ongeluk aangezet kan worden.
- Bedien de lichtkoepel niet indien reparatie of aanpassing nodig is.
- Als de hoofdkabel beschadigd is, moet deze door gekwalificeerd personeel vervangen worden in overeenstemming met nationale regelgeving.

Installatie

- De lichtkoepel kan geïnstalleerd worden door bijvoorbeeld een timmerman, maar de elektrische aansluitingen op het stroomnet moeten door een gekwalificeerde electricien worden uitgevoerd in overeenstemming met de nationale regelgeving.
- Sluit het lichtkoepel niet op de stroomtoevoer aan, voordat de lichtkoepel compleet geïnstalleerd is volgens de meegeleverde inbouw instructies.
- Bij installatie in ruimten met een hoge vochtigheidsgraad en met verborgen bedrading, moeten de geldende nationale normen in acht genomen worden (indien nodig dient u een gekwalificeerde electricien in te schakelen).
- Onderhoud en installatie moet uitgevoerd worden in gezondheid en veiligheid overweging op de daarvoor bestemde plaatsen.

Product

- De lichtkoepel is ontwikkeld om aan te sluiten op originele VELUX producten. Aansluiting op andere producten kan leiden tot beschadiging of minder goed functioneren.
- De lichtkoepel kan niet handmatig bediend worden.
- Vuil op de regensensor kan functioneringsproblemen veroorzaken, daarom is het aan te bevelen de sensor één of twee keer per jaar, of wanneer nodig, met een zachte, vochtige doek af te nemen.
- De lichtkoepel is aan te sluiten op producten die zijn voorzien van het io-homecontrol® logo.
- Producten die zijn voorzien van een vuilnisbak met een kruis erdoor worden beschouwd als een elektrisch en elektronisch product en schadelijke materialen, componenten en stoffen bevatten. Elektrische en elektronische producten voorzien van het vuilnisbak met kruis symbool mogen niet samen met huisvuil worden weggegooid. Deze producten moeten apart worden ingezameld bij recyclestations of andere inzamelpunten of rechtstreeks bij huishoudens op worden gehaald om de kans op recyclen, hergebruik en benutting van het elektrisch en elektronische afval te verhogen. Door de elektrische en elektronische onderdelen voorzien van dit symbool te scheiden, zorgt u ervoor dat er minder afval verbrand of begraven hoeft te worden en verminderd u de negatieve invloed hiervan op de gezondheid van de mens en de omgeving. Meer informatie kan worden verkregen bij de lokale gemeente of bij uw VELUX verkoopmaatschappij.
- De verpakking kan met het gewone huisvuil weggegooid worden.
- Mocht u nog technische vragen hebben, neem dan contact op met uw VELUX verkoopmaatschappij. Zie telefoonlijst of www.velux.com.

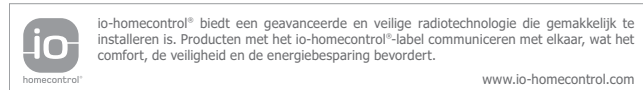
Technische gegevens

Voltage: 230 V - 50 Hz 40W

Beschermingsgraad: IP 44

Hoofdkabel: 2 x 1,5 mm²

Geluidsdruk niveau: $L_{pA} \leq 70$ dB(A).



ITALIANO: INFORMAZIONI IMPORTANTI

Leggere attentamente le istruzioni prima di iniziare l'installazione. Conservare queste istruzioni per un eventuale successivo utilizzo e consegnarle ad ogni nuovo utilizzatore.

Sicurezza

- La finestra cupolino CVP può essere utilizzata da persone (dagli 8 anni in su) con un sufficiente livello di esperienza e conoscenza, che abbiano ricevuto istruzioni in merito all'utilizzo in sicurezza dell'unità e ai possibili pericoli ad essa correlati. La pulizia e la manutenzione non devono essere affidate ai bambini senza la supervisione di un adulto.
- I bambini non devono giocare con la pulsantiera a muro.
- Se il sensore pioggia viene bagnato, la finestra si chiude automaticamente. Per ragioni di sicurezza evitare di sporgersi con il corpo o con le mani dalla finestra, senza aver prima interrotto la corrente.
- Sconnettere l'alimentazione di rete (220 V AC) prima di iniziare qualsiasi operazione di manutenzione delle finestre o degli accessori. Assicurarsi che l'alimentazione non possa essere inavvertitamente riconnessa.
- Non azionare la finestra qualora sia necessaria una riparazione e/o sistemazione.
- Qualora il cavo principale sia danneggiato, dovrà essere sostituito da personale qualificato in conformità alla normativa vigente.

Installazione

- La finestra può essere installata da un carpentiere, ma il collegamento alla l'alimentazione di rete dovrà essere effettuato da un elettricista qualificato, in conformità alla normativa vigente.
- Non collegare la finestra all'alimentazione di rete prima di aver completato l'installazione, come da allegate istruzioni.
- L'installazione in stanze con alti livelli di umidità e con cablaggio nascosto deve essere conforme ai regolamenti nazionali in materia (contattare un elettricista qualificato se necessario).
- Manutenzione ed installazione devono essere effettuate prestando la massima attenzione alle norme di sicurezza e alla salute delle persone.

Prodotta

- La finestra è stata realizzata per essere usata con prodotti originali VELUX. L'utilizzo con altri prodotti può provocare danni o malfunzionamenti.
- La finestra non può essere azionata manualmente.
- La sporcizia che si deposita sul sensore pioggia ne limita la sensibilità: si consiglia, pertanto, di pulirlo una o due volte l'anno con un panno morbido inumidito.
- La finestra è compatibile con i prodotti recanti il logo io-homecontrol®.
- I prodotti contrassegnati dal simbolo del bidone barrato con la croce sono trattati come apparecchiature elettriche o elettroniche e contengono materiale, componenti o sostanze pericolose. Il bidone barrato con la croce sta a significare che gli scarti di apparecchiature elettriche o elettroniche non devono essere riposti con i rifiuti domestici. Devono essere invece riposti separatamente nei centri di smaltimento appositi o altri centri di raccolta o recuperati direttamente per incrementare le possibilità di riciclo, riutilizzo e utilizzo di apparecchiature di scarto elettriche o elettroniche. Grazie allo smistamento di apparecchiature elettriche o elettroniche con questo simbolo, si contribuisce a ridurre il volume dei rifiuti destinati all'incenerimento e alla riduzione di effetti negativi sulla salute e sull'ambiente. Maggiori informazioni possono essere reperite presso le amministrazioni locali o presso la tua sede VELUX di riferimento.
- L'imballo può essere smaltito assieme ai rifiuti domestici.
- Per qualsiasi ulteriore informazione tecnica, si prega di contattare direttamente la sede VELUX locale (vedi il numero di telefono oppure consultare il sito www.velux.com).

Informazioni tecniche

Voltaggio: 230 V - 50 Hz 40W
Grado di protezione: IP 44
Cablaggio principale: 2 x 1,5 mm²
Livello di pressione acustica: L_{PA} ≤ 70 dB(A).



io-homecontrol® offre una avanzata tecnologia in radio frequenza sicura e facile da installare. Tutti i prodotti contraddistinti dal marchio io-homecontrol® si interfacciano automaticamente tra loro per offrire maggiore comfort, sicurezza e risparmio energetico.

www.io-homecontrol.com

ESPAÑOL: INFORMACIÓN IMPORTANTE

Lea atentamente las instrucciones antes de comenzar la instalación. Conserve estas instrucciones para su uso posterior y entréguelas a cualquier nuevo usuario.

Seguridad

- La ventana para cubierta plana CVP puede ser utilizada por personas (a partir de 8 años y nunca por menores de 8 años) con experiencia y conocimiento suficientes, si se han dado instrucciones sobre su correcto uso y se entienden los riesgos involucrados. El mantenimiento de limpieza y uso no debe ser realizado por un niño sin supervisión.
- Los niños no deben jugar con el pulsador de pared.
- Cuando el sensor de lluvia se moja, la ventana se cierra automáticamente. Por su seguridad, no saque nunca a través de la ventana una mano o cualquier parte del cuerpo, sin haber desconectado la corriente.
- Desconecte la corriente antes de cualquier manipulación, mantenimiento (incluyendo limpieza del acristalamiento), o intervención en la ventana o sus complementos. Asegúrese de que la corriente no puede ser conectada accidentalmente.
- No accione la ventana si es necesaria una revisión o reparación.
- Si el cable principal estuviera dañado, debe ser reemplazado por personal cualificado conforme a las normativas nacionales correspondientes.

Instalación

- La ventana se puede instalar por ejemplo por un carpintero, pero las conexiones a la corriente deben ser realizadas por un electricista cualificado conforme a las normativas nacionales correspondientes.
- No la enchufe a la corriente hasta que la instalación esté completamente terminada, de acuerdo con las instrucciones.
- La instalación en habitaciones con un alto nivel de humedad y cableado oculto debe cumplir con la legislación nacional vigente (contacte con un electricista si fuera necesario).
- Tanto el mantenimiento como la instalación deben llevarse a cabo teniendo en cuenta los requisitos de salud y seguridad laborales.

Producto

- La ventana ha sido diseñada para ser usada con productos originales VELUX. Su conexión a otros productos puede causar averías o funcionamiento incorrecto.
- La ventana no puede accionarse manualmente.
- El funcionamiento del sensor de lluvia puede verse afectado por la suciedad, por ello se recomienda limpiar el sensor de lluvia con un paño suave y húmedo una o dos veces al año o cuando sea necesario.
- La ventana es compatible con productos que tengan el logotipo io-homecontrol®.
- Los productos marcados con el contenedor de ruedas tachado están considerados como equipos electrónicos y contienen sustancias y materiales peligrosos. Este icono determina que este tipo de materiales no pueden desecharse junto al resto de desechos domésticos y deben ser depositados por separado en los puntos

limpios habilitados para este tipo de material para asegurar su correcto reciclaje, reutilización y utilización de los desechos. Al clasificar los productos electrónicos de esta manera está contribuyendo a reducir el volumen de desechos incinerados o enterrados y a reducir el impacto negativo tanto para la salud como para el medio ambiente. Puede obtener más información dirigiéndose a las administraciones de su municipio o a su compañía de ventas VELUX.

- El embalaje puede eliminarse como basura doméstica normal.
- Si tiene cualquier duda técnica, contacte con su compañía de ventas VELUX, por teléfono o en www.velux.com.

Especificaciones técnicas

Voltaje: 230 V - 50 Hz 40W
Grado de protección: IP 44
Cable: 2 x 1,5 mm²
Nivel de presión acústica: L_{PA} ≤ 70 dB(A).



io-homecontrol® proporciona tecnología avanzada de radio frecuencia, segura y fácil de instalar. Los productos etiquetados io-homecontrol® se comunican entre sí, mejorando el confort, la seguridad y el ahorro de energía.

www.io-homecontrol.com

BOSANSKI: VAŽNE INFORMACIJE

Prije ugradnje pažljivo pročitajte uputstva. Molimo da sačuvate uputstva za buduće potrebe te ih predajte eventualnom novom korisniku.

Sigurnost

- Prozor za ravni krov CVP mogu koristiti osobe (uzrasta 8 godina i starije) sa dovoljno iskustva i znanja ukoliko su dobile uputstva za sigurnu upotrebu i razumijemo povezane opasnosti. Čišćenje i korisničko održavanje ne smiju obavljati djeca bez nadzora.
- Ne smije se dozvoliti djeci da se igraju sa kontrolnim prekidačem.
- Ukoliko se pokvase senzori za kišu, elektromotor automatski zatvara prozor. Za ličnu sigurnost, nikada nemojte izbaciti ruku ili tijelo kroz prozor, a da ga prije ne isključite iz struje.
- Isključite dovod struje prije bilo kakvog održavanja (uključujući čišćenje stakala) ili servisiranja prozora i proizvoda vezanih za njega, te se pobrinite da se ne može slučajno uključiti za to vrijeme.
- Nemojte koristiti prozor ako je potrebno da se izvrši njegova popravka ili podešavanje.
- Ukoliko se ošteti glavni kabal, mora biti zamijenjen od strane kvalifikovanog osoblja u skladu sa državnim propisima.

Postavljanje

- Prozor može instalirati npr. stolar, ali električno povezivanje na dovod struje mora obaviti kvalifikovani električar i to u skladu s trenutno važećim državnim propisima.
- Ne uključujte prozor u dovod struju prije nego ga u potpunosti ugradite u skladu s uputstvima za upotrebu.
- Ugradnja u sobama sa visokim stepenom vlažnosti mora biti u skladu sa važećim propisima (kontaktirajte kvalifikovanog električara ukoliko je potrebno).
- Održavanje i ugradnja moraju biti izvedeni u skladu za zahtjevima Zdravstva i Zaštite na radu.

Proizvod

- Prozor je dizajniran za upotrebu sa originalnim VELUX proizvodima. Povezivanje sa drugim proizvodima može uzrokovati štetu i kvarove.
- Prozorom se ne može upravljati ručno.
- Prijavština na senzoru za kišu može uzrokovati probleme u upravljanju. Zbog toga se preporučuje čišćenje senzora za kišu mekom vlažnom krpom jednom ili dva puta godišnje, ili po potrebi.
- Prozor je kompatibilan sa proizvodima koji imaju io-homecontrol® logo.
- Proizvod označeni prekrizenom kantom za otpatke se smatraju električnom i elektronskom opremom koja sadrži opasne materije, komponente i tvari. Prekrizena kanta za otpatke označava da se otpad električne i elektronske opreme ne smije odlagati s kućnim otpadom. Ovaj otpad se odlaže odvojeno u stanicama za recikliranje i na drugim lokacijama za prikupljanje otpada ili se preuzima direktno iz kućanstava povećavajući tako mogućnost recikliranja, ponovnog korištenja i iskorištavanja otpada električne i elektronske opreme. Razvrstavanjem proizvoda električne i elektronske opreme s ovim simbolom doprinosite smanjenju količine spaljenog i zakopanog otpada te smanjenju negativnog učinka na ljudsko zdravlje i okoliš. Dodatne informacije potražite u tehničkoj administraciji lokalne općine ili u svom prodajnom preduzeću firmi VELUX.
- Pakiranje se može odložiti zajedno sa uobičajenim kućnim otpadom.
- Ukoliko imate nekih tehničkih pitanja, molimo kontaktirajte firmu VELUX, pogledajte telefonsku listu ili www.velux.com.

Tehnička informacija

Voltaža: 230 V - 50 Hz 40W
Stepen zaštite: IP 44
Električni kabl: 2 x 1,5 mm²
Nivo zvučnog pritiska: L_{PA} ≤ 70 dB(A).



io-homecontrol® pruža naprednu i sigurnu radio tehnologiju koju je lako instalirati. Proizvodi pod markom io-homecontrol® komuniciraju jedni sa drugima, poboljšavajući udobnost, sigurnost i uštedu energije.

www.io-homecontrol.com

БЪЛГАРСКИ: ВАЖНА ИНФОРМАЦИЯ

Прочетете внимателно инструкциите преди монтаж. Съхранявайте инструкциите за бъдещо използване и ги предавайте на всеки нов потребител.

Безопасност

- Прозорец за плосък покрив CVP може да се използва от хора (на възраст 8 години и повече) с достатъчен опит и познания, ако са били инструктирани относно използването му по безопасен начин и разбират свързаните с това опасности. Почистването и поддръжката от потребителя не трябва да се извършват от деца, ненаблюдавани от възрастни.
- Не трябва да се допуска деца да играят със стенния ключ за управление.
- В случай, че сензорът за дъжд се намокри, електромоторът на прозореца автоматично затваря прозореца. За лична безопасност, никога не показвайте ръката или тялото си през прозореца без предварително да сте изключили захранването.
- Преди да започнете работа по поддръжката (включително почистване на стъклопакета) или сервиз на прозореца и продуктите, свързани към него, изключете от основното захранване и се уверете, че не е възможно да бъде включено неволно през това време.
- Не управлявайте прозореца, ако е необходима поправка или регулация.
- В случай че основният кабел е повреден, той трябва да бъде сменен от квалифициран персонал в съответствие с националните разпоредби.

Инсталиране

- Прозорецът може да бъде инсталиран напр. от дърводелец, но електрическата връзка към основното захранване трябва да се извърши от квалифициран ел. специалист и да съответства на националните разпоредби.
- Не свързвайте прозореца към ел. захранването, преди той да бъде напълно свързан, съгласно инструкциите.
- Инсталирането в стаи с висока влажност и скрито окабеляване, трябва да покрива нормите, заложи в националното законодателство (при необходимост се свържете с квалифициран ел. специалист).
- При поддръжка и инсталиране трябва да вземете под внимание изискванията за безопасност и сигурност.

Продукт

- Прозорецът е разработен за експлоатация с оригинални VELUX продукти. Свързането му с други продукти може да доведе до повреди или неправилно функциониране.
- Прозорецът не може да бъде управляван ръчно.
- Замърсявания по сензора за дъжд могат да предизвикат проблеми при експлоатация на прозореца. Затова се препоръчва почистване на сензора за дъжд с мека влажна кърпа един-два пъти годишно или когато е необходимо.
- Прозорецът е съвместим с продукти, носещи логото io-homecontrol®.
- Продуктите, означени със зачеркнат контейнер, се считат за електрическо и електронно оборудване и съдържат опасни материали, компоненти и вещества. Символът на зачеркнат контейнер означава, че отпадъците от електрическо и електронно оборудване не трябва да се изхвърлят заедно с битовите отпадъци. Те трябва да се събират отделно в инсталации за рециклиране или други събирателни пунктове или да се прибират директно от домакинствата, за да се повишат възможностите за рециклиране, повторно използване и утилизация на отпадъците от електрическо и електронно оборудване. Като отделяте електрическите и електронни продукти с този символ, Вие допринасяте за намаляване на обема на изгорените или заровени отпадъци и за понижаване на всяко отрицателно въздействие върху човешкото здраве и околната среда. Допълнителна информация може да се получи от техническата администрация на местната община или търговското представителство на VELUX.
- Опаковката може да бъде депонирана като обикновен битов отпадък.
- В случай че имате технически въпроси, моля, свържете се с търговското представителство на VELUX на посочените телефони или www.velux.com.

Техническа информация

Напрежение: 230 V - 50 Hz 40W

Ниво на протекция: IP 44

Захранващ кабел: 2 x 1,5 mm²

Ниво на звуково налягане: L_{PA} ≤ 70 dB(A).



io-homecontrol® осигурява модерни и сигурни радио технологии, които са лесни за инсталиране. Продуктите, с надпис io-homecontrol® осигуряват взаимна комуникация, като подобряват комфорта, сигурността и икономите на енергия.

www.io-homecontrol.com

ČESKY: DŮLEŽITĚ INFORMACE

Před instalací si pečlivě prostudujte celý montážní návod. Prosím uchovejte návod pro budoucí vyhledávání informací a předejte případnému novému uživateli.

Bezpečnost

- Okna pro ploché střechy CVP mohou používat osoby (ve věku 8 let a starší) s dostatek zkušeností a znalostí, které byly proškoleny oh-ledné jejího bezpečného používání a poučeny o možných nebezpečích. Čištění a údržbu nesmí provádět děti bez dozoru.
- S ovládacím spínačem si nesmí hrát děti.
- Pokud dešťový sensor navlhne, motorická jednotka automaticky zavře okno. Pro osobní bezpečnost se nikdy nevyklánějte z okna aniž byste jej odpojili od zdroje.
- Před započetím jakékoli údržby (včetně čištění skla) nebo servisní práce na okně a připojených výrobcích odpojte od napájení ze sítě a zajistěte, aby nebylo možné během této doby napájení ze sítě náhodně zapojit.
- Pokud je potřeba okno opravit nebo seřídit, s oknem nemanipulujte.
- Pokud je poškozen přívodní kabel, musí být vyměněn kvalifikovanou osobou podle národních směrnic.

Instalace

- Okno může nainstalovat například truhlář, ale elektrické zapojení k napájení ze sítě musí provést kvalifikovaný elektrikář, a musí vyhovovat platným národním směrnicím.
- Nezapojujte okno do sítě dokud není kompletně nainstalováno podle montážního návodu.
- Montáž v místnostech s vysokou hladinou vlhkosti a se skrytou elektroinstalací musí vyhovovat platným národním směrnicím (v případě potřeby kontaktujte kvalifikovaného elektrikáře).
- Údržba a instalace musí být prováděna na základě předpisů pro ochranu zdraví a bezpečnost práce.

Výrobek

- Okno bylo navrženo pro použití s originálními výrobky VELUX. Spojení s jinými výrobky může způsobit poškození nebo špatnou funkci.
- Okno nemůže být ovládáno manuálně.
- Nečistota na dešťovém senzoru může způsobit problémy s ovládaním. Proto doporučujeme čistit dešťový senzor pomocí jemně navlhčené tkaniny jednou za rok nebo v případě potřeby.
- Okno je kompatibilní s výrobky označenými logem io-homecontrol®.
- Výrobky označené přeškrtnutou pojizdnou popelnicí jsou považovány za elektrické a elektronické zařízení a obsahují nebezpečné materiály, součásti a látky. Přeškrtnutá pojizdná popelnice značí, že odpadní elektrické a elektronické zařízení nesmějí být likvidovány společně s domovním odpadem. Musí být tříděny odděleně v recyklačních stanicích nebo jiných sběrných místech či odebrána přímo z domácností, aby se zvýšila možnost recyklace, opětovného použití a využití odpadních elektrických a elektronických zařízení. Tříděním elektrických a elektronických zařízení s tímto symbolem přispíváte ke snížení objemu spalovaného nebo zakopávaného odpadu a negativního vlivu na lidské zdraví a životní prostředí. Další informace získáte u místních městských technických služeb nebo od prodejce výrobků VELUX.
- Obal může být likvidován společně s běžným domovním odpadem.
- V případě dalších technických dotazů prosím kontaktujte společnost VELUX, viz. telefonní seznam nebo www.velux.com.

Technické informace

Voltáž: 230 V - 50 Hz 40W

Ochranný stupeň: IP 44

Hlavní přívodní kabel: 2 x 1,5 mm²

Hladina akustického tlaku: L_{PA} ≤ 70 dB(A).



io-homecontrol® je označením moderní a bezpečné rádiové technologie, jejíž další předností je nenáročná instalace. Všechny výrobky s označením io-homecontrol® dokážou navzájem komunikovat, což přispívá k pohodlí, bezpečnosti a úsporám energie jejich uživatelů.

www.io-homecontrol.com

EESTI: TÄHTIS INFORMATSIOON

Tutvuge juhendiga põhjalikult enne paigaldamist. Palun hoidke juhend alles ja edastage see ka uutele kasutajatele.

Ohutus

- Lamekatuse aken CVP võivad kasutada isikud (alates 8. eluaastast), kellel on piisavalt kogemusi ja teadmisi ning keda on juhendatud seda ohutult kasutama. Puhastamise ja kasutajahooldusega ei tohi tegeleda lapsed ilma juhendamiseta.
- Lapsed ei tohi seinälülitiga mängida.
- Kui vihmaandur saab märjaks, sulle aknamootor akna automaatselt. Enda ohutuse tagamiseks ärge kunagi asetage enne voolu väljalülitamist kätt või muud kehaosa aknast välja.
- Enne akna ja sellega ühendatud toodete hooldust (muu hulgas klaasi puhastamist) või teenindustööd ühendage see elektrivarustusüsteemist lahti ning kindlustage, et seda ei saaks hooldus- või teenindustööde ajal kogemata taasühendada.
- Ärge kasutage akent, kui see vajab remonti või reguleerimist.
- Kui toitejuhe on kahjustatud, tuleb see lähtudes riiklikest eeskirjadest kvalifitseeritud tööliste poolt välja vahetada.

Paigaldamine

- Akna võib paigaldada nt puusepp, aga elektriühenduse vooluvõrguga peab looma kvalifitseeritud elektrik ning see peab vastama riiklikele eeskirjadele.
- Ärge ühendage akent vooluvõrku enne, kui akna paigaldamine on vastavalt juhendile täielikult lõpetatud.
- Paigaldamine kõrge niiskustasemega ruumidesse ja peidetud juhtmetega, peab olema kooskõlas riigis kehtivate eeskirjadega (vajadusel võtke ühendust kvalifitseeritud elektrikuga).
- Hooldus- ja paigaldustööd tuleb teha, pidades silmas töötervishoiu ja -ohutuse nõudeid.

Toode

- Aken on loodud kasutamiseks koos VELUX'i originaaltoodetega. Teiste toodete ühendamine võib tekitada kahjustusi või häirida toote tööd.
- Akent ei saa käsitsi juhtida.
- Vihmaanduril olev mustus võib põhjustada talitusprobleeme. Seetõttu on soovitatav puhastada vihmaandur pehme niiske lapiga kord või kaks aastas või vastavalt vajadusele.
- Aken sobib kasutamiseks koos io-homecontrol®-i logo kandvate toodetega.
- Läbikiiriputatud prügikasti sümboliga märgitud tooted on elektri- ja elektroonikaseadmed ning sisaldavad ohtlikke materjale, komponente ja aineid. Läbikiiriputatud prügikast sümboliseerib, et elektri- ja elektroonikaseadmete jäätmeid ei tohi kõrvaldada koos olmejäätmetega. Need tuleb eraldi viia jäätmeajamadesse või teistesse kogumispunktidesse või korjata peale otse kodumajapidamistest, et suuredada elektri- ja elektroonikaseadmete jäätmete ringlussevõtu, taaskasutamise ja utiliseerimise tõenäosust. Selle sümboliga varustatud elektri- ja elektroonikaseadmete sorteerimisega aitate kaasa põletatud või maetud jäätmete mahu

vähendamisele ning inimeste tervisele ja keskkonnale avaldatava negatiivse mõju vähendamisele. Lisateavet saate kohaliku omavalitsuse tehnilise teenindamise osakonnast või VELUXi müügiesindusest.

- Pakendi võib asetada olmeprahi hulka.
- Tehniliste küsimuste korral võtke ühendust VELUX-i müügiesindusega, vaadake telefoninumbrite loetelu või külastage aadressi www.velux.com.

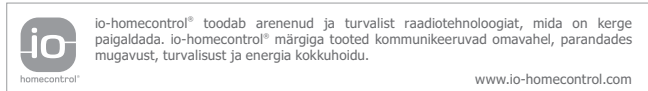
Tehnilised andmed

Pinge: 230 V - 50 Hz 40W

Kaitseaste: IP 44

Elektrijuhe: 2 x 1,5 mm²

Katuseakna heliisolatsioon: $L_{pa} \leq 70$ dB(A).



HRVATSKI: VAŽNE INFORMACIJE

Prije ugradnje pažljivo pročitajte upute. Molimo sačuvajte upute za buduće potrebe te ih predajte eventualnom novom korisniku.

Sigurnost

- Prozor za ravni krov s kupolom CVP smiju koristiti osobe (od 8. godine starosti) koje imaju dovoljno iskustva i znanja i koje su upućene u sigurnu upotrebu jedinice i moguće opasnosti. Djeca ne smiju bez nadzora obavljati čišćenje i održavanje.
- Djeca se ne smiju igrati sa zidnim prekidačem.
- U slučaju kiše, senzor za kišu će signalizirati elektromotoru da automatski zatvara prozor. Radi osobne sigurnosti, nikada ne stavljajte ruku ili tijelo kroz prozor, a da prethodno niste onemogućili dotok struje do prozora.
- Onemogućite dovod struje prije bilo kakvog održavanja (uključujući čišćenje stakla) ili servisa prozora i proizvoda spojenih na prozor te spriječite mogućnost ponovnog slučajnog uključivanja tijekom održavanja.
- Nemojte upotrebljavati prozor ako ga je potrebno popraviti ili prilagoditi.
- Ako dođe do oštećenja električnog kabela, on mora biti zamijenjen od strane kvalificiranog osoblja u skladu s lokalnim propisima.

Ugradnja

- Prozor može instalirati npr. stolar, ali električne spojeve s dovodom struje mora izvesti kvalificirani električar, uz pridržavanje trenutanih lokalnih propisa.
- Ne uključujte prozor u dovod struju dok ugradnja nije u potpunosti završena.
- Ugradnja u prostorije sa visokim stupnjem vlage i sakriveno ugrađenim instalacijama mora biti u skladu sa trenutno važećim državnim zakonima (kontaktirajte kvalificiranog električara ukoliko je potrebno).
- Održavanje i ugradnja provode se u skladu s pravilnikom o zaštiti na radu.

Proizvod

- Prozor je dizajniran za upotrebu s originalnim VELUX proizvodima. Spajanje s drugim proizvodima može uzrokovati štetu i kvarove.
- Prozorom se ne može upravljati ručno.
- Priljavština na senzoru za kišu može uzrokovati probleme u upravljanju. Zbog toga se preporučuje čišćenje senzora za kišu mekom vlažnom tkaninom jednom ili dvaput godišnje, ili po potrebi.
- Prozor je kompatibilan s proizvodima označenima io-homecontrol® logotipom.
- Proizvodi označeni prekrizenom kantom za smeće smatraju se električnom i elektroničkom opremom i sadrže opasne materijale, komponente i supstance. Prekrizena kanta za smeće simbolizira da se otpadna električna i elektronička oprema ne smije odložiti zajedno s kućnim otpadom. Mora se prikupljati zasebno u objektima za recikliranje ili drugim mjestima za prikupljanje ili izravno preuzimati iz domaćinstava kako bi se povećale mogućnosti recikliranja, ponovne uporabe i korištenja otpadne električne i elektroničke opreme. Odvajanjem proizvoda električne i elektroničke opreme koji imaju ovaj simbol, pridonosite smanjenju količine spaljenog ili zakopanog otpada te smanjenju bilo kakvog negativog utjecaja na ljudsko zdravlje i okoliš. Dodatne se informacije mogu dobiti od tehničke administracije lokalne općine ili od predstavnika tvrtke VELUX.
- Pakiranje se može odložiti zajedno s uobičajenim kućnim otpadom.
- Za sva tehnička pitanja kontaktirajte svoju tvrtku VELUX, pogledajte popis telefonskih brojeva ili posjetite web-mjesto www.velux.com.

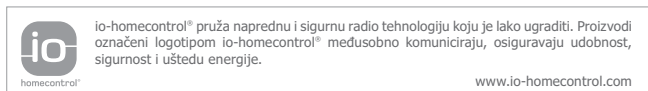
Tehničke informacije

Voltaža: 230 V - 50 Hz 40W

Stupanj zaštite: IP 44

Električni kabel: 2 x 1,5 mm²

Razina zvučnog tlaka: $L_{pa} \leq 70$ dB(A).



LATVISKI: SVARĪGA INFORMĀCIJA

Pirms uzstādīšanas rūpīgi izlasiet instrukcijas. Lūdzu, saglabājiet šos norādījumus turpmākai lietošanai. Vajadzības gadījumā informāciju nododiet jaunajam lietotājam.

Drošība

- Virsgaismas logu CVP drīkst izmantot cilvēki (8 gadus veci un vecāki), kuriem ir pietiekama pieredze un zināšanas, un viņi ir saņēmuši instrukcijas par tā drošu lietošanu un saprot iespējamus riskus. Tīrīšanu un lietotāja apkopi bērni nedrīkst veikt nepieskatīti.
- Bērni nedrīkst spēlēties ar kontroles slēdzi.
- Ja lietus sensors uztver mitrumu, elektromotors automātiski aizver logu, levdorojot

drošību, aizliegts izbāzt rokas un izlikties ārpus loga, ja nav atslēgta strāvas padeve.

- Pirms loga apkopes (arī stikla paketes tīrīšanas) vai servisa darbu veikšanas, atvienojiet strāvas padevi logam un tam pievienotajām elektroierīcēm un nodrošiniet, lai darbu laikā strāvas padeve nejausi netiktu atjaunota.
- Ja logs ir bojāts vai nepareizi noregulēts, to nedrīkst lietot.
- Bojātu elektrības vadu drīkst nomainīt tikai kvalificēts elektriķis, kas ievēro vietējo nacionālo normatīvu prasības.

Uzstādīšanas piezīmes

- Logu var uzstādīt, piemēram, namdaris vai galdnieks, taču elektroinstalācijas pievienošanu strāvas padevei ir jāuztiek kvalificētam elektriķim un uzstādīšanas laikā ir jāievēro spēkā esošo pašreizējo nacionālo normatīvu prasības.
- Nepievienojiet logu elektrības padevei pirms logs ir pilnībā iebūvēts saskaņā ar instrukcijām.
- Loga montāžai telpās ar augstu mitruma līmeni un ar skatam slēptu elektroinstalāciju ir jāatbilst attiecīgajiem būvnormatīviem (konsultējieties ar kvalificētu elektriķi, ja nepieciešams).
- Apkopi un montāžu ir jāveic saskaņā ar Veselības un Darba drošības prasībām.

Produkts

- Logs paredzēts lietošanai kopā ar oriģinālajiem VELUX produktiem. Tās pieslēgšana cita veida produktiem var radīt bojājumus un darbības traucējumus.
- Logs nevar tikt darbināts manuāli.
- Uz lietus sensora sakrājušies netīrumi var radīt sensora darbības problēmas. Tādēļ ieteicams vienu vai divas reizes gadā vai tad, kad tas ir nepieciešams, notīrīt lietus sensoru ar mitru drāniņu.
- Logs ir savietojams lietošanai ar produktiem, kas ir marķēti ar io-homecontrol® logo.
- Izstrādājumi, kas atzīmēti ar pārsvītrotu atkrituma tvertni uz riteņiem, tiek uzskatīti par elektrisko un elektronisko aprīkojumu un satur bīstamus materiālus, komponentus un vielas. Pārsvītrotā atkritumu tvertne uz riteņiem norāda, ka elektriskā un elektroniskā aprīkojuma atkritumus nedrīkst izmest kopā ar parastajiem majsaimniecības atkritumiem. Šādi atkritumi ir jānodod atsevišķi atkritumu pārstrādes punktos, citos savākšanas punktos vai jānodod attiecīgajai iestādei tieši no majsaimniecības, lai palielinātu iespēju, ka izstrādājums tiks pārstrādāts, lietots atkārtoti vai likvidēts kā elektriskā un elektroniskā aprīkojuma atkritumi. Šķirojot elektrisko un elektronisko aprīkojumu ar šo simbolu, jūs piedalāties dezināmo un apglabājamo atkritumu apjoma samazināšanā un iekādas negatīvās ietekmes ierobežošanā uz cilvēku veselību un apkārtējo vidi. Plašāka informācija ir pieejama pie vietējās pašvaldības tehniskā nodrošinājuma dienesta vai pie VELUX tirdzniecības pārstāvja.
- Iesaiņojumu var izmest atkritumos kopā ar majsaimniecības atkritumiem.
- Ja Jums rodas tehniska rakstura jautājumi, sazinieties ar VELUX pārstāvniecību vai apmekleiet interneta mājas lapu www.velux.com.

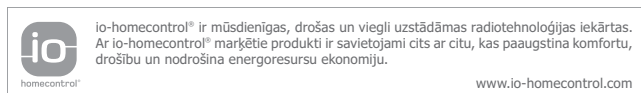
Tehniskā informācija

Spriegums: 230 V - 50 Hz 40W

Aizsardzības pakāpe: IP 44

Strāvas vads: 2 x 1,5 mm²

Skaņas spiediena līmenis: $L_{pa} \leq 70$ dB(A).



LIETUVIŲ: SVARBI INFORMACIJA

Prieš montuodami atidžiai perskaitykite instrukciją. Prašom išsisaugoti instrukcijas, kad galėtumėte jomis pasinaudoti vėliau, ir perduokite jas kiekvienam naujam naudotojui.

Sauga

- Langais plokščiam stogui CVP gali naudotis asmenys (nuo 8 metų ir vyresni), turintys pakankamai patirties ir žinių, jeigu jiems buvo pateiktos jo saugaus naudojimo instrukcijos ir jie supranta susijusius pavojus. Neprižiūrimi vaikai negali atlikti valymo ir naudotojo priežiūros darbų.
- Vaikams neleidžiama žaisti su valdymo jungikliu.
- Jeigu lietaus jutiklis sušlapta, lango valdymo įtaisas jį automatiškai uždaro. Asmeninės saugos tikslais niekada neiškiškite rankos ar kūno pro langą prieš tai neišjungę elektros.
- Prieš atlikdami priežiūros darbus (įskaitant stiklo paketo valymą) ar lango ir su juo susijusių gaminių techninės priežiūros darbus, išjunkite maitinimą iš tinklo ir užtikrinkite, kad tuo laiku maitinimas netyčia nebūtų įjungtas.
- Nenaudokite lango, jei jį reikia pataisyti arba sureguliuoti.
- Jeigu maitinimo tinklo kabelis yra pažeistas, jį turi pakeisti kvalifikuoti darbininkai, vadovaudamiesi nacionalinėmis taisyklėmis.

Montavimas

- Langą gali sumontuoti dailidė, tačiau maitinimo tiekimą privalo prijungti profesionalus elektrikas, kuris turi laikytis galiojančių šalies reikalavimų.
- Nejunkite lango prie elektros tinklo, kol jis nebaigtas montuoti pagal instrukciją.
- Montavimas aukšto drėgnumo koeficiento patalpose ir paslėptų elektros laidų montavimas turi atitikti keliamus šalies reikalavimus (jei reikia, kreipkitės į profesionalų elektriką).
- Priežiūra ir įrengimas turi atitikti sveikatos ir darbo saugos reikalavimus.

Gaminys

- Langas yra skirtas naudoti su originaliais VELUX gaminiais. Jeigu jis bus naudojamas su kitais gaminiais, gali sugesti arba imti blogai veikti.
- Langas negali būti valdomas rankiniu būdu.
- Ant lietaus jutiklio esantis purvas gali sutrikdyti jutiklio darbą. Todėl kartą ar du kartus per metus, arba pagal poreikį yra rekomenduojama išvalyti lietaus jutiklį minkštu drėgnu skudurėliu.

- Langas yra suderinamas su gaminiais, turinčiais io-homecontrol® logotipą.
- Gaminiai, paženklininti perbrauktos šiukšliadėžės simboliu, yra elektros ir elektroninė įranga, joje yra pavojingų medžiagų, komponentų ir junginių. Perbraukta šiukšliadėžė nurodo, kad elektros ir elektroninės įrangos atliekos negali būti išmetamos su buitinėmis šiukšlėmis. Jas būtina atiduoti atskirai į perdirbimo punktus ar kitas surinkimo vietas arba surinkti tiesiogiai iš namų ūkių, kad elektros ir elektroninė įranga būtų paprasčiau perdirbti, pakartotinai panaudoti ir utilizuoti. Rūšiuodami elektros ir elektroninę įrangą, paženklintą šiuo simboliu, prisidedate prie sudeginamų arba užkasamų atliekų kiekio mažinimo, taip pat padedate sumažinti bet kokį neigiamą poveikį žmonių sveikatai ir aplinkai. Išsamesnės informacijos galima gauti iš vietos savivaldybės atitinkamos administracijos arba iš VELUX kompanijos.
- Pakuotės gali būti išmetamos kartu su įprastinėmis namų ūkio atliekomis.
- Jeigu turite kokių nors techninių klausimų, kreipkitės į VELUX kompaniją, žiūrėkite telefonų sąrašą arba www.velux.com.

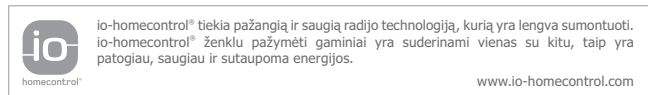
Techninė specifikacija

Įtampa: 230 V ~ 50 Hz 40W

Apsaugos laipsnis: IP 44

Elektros kabelis: 2 x 1,5 mm²

Garso slėgio (triukšmo) lygis: L_{PA} ≤ 70 dB(A).



MAGYAR: FONTOS TUDNIVALÓK

A beépítés előtt figyelmesen olvassa el a tájékoztatót. Tartsa meg az útmutatót, és adja oda az új felhasználóknak is.

Biztonság

- A CVP felülvilágító kupolákat megfelelő tapasztalattal és ismeretekkel rendelkező (legalább 8 éves) személyek használhatják, amennyiben tájékoztatást kaptak a termék biztonságos használatáról, és tisztában vannak a fennálló veszélyekkel. A tisztítást és karbantartást nem szabad felügyelet nélküli gyermekeknek végezniük.
- Gyermekeknek nem szabad a fali kapcsolóval játszaniuk.
- Amikor az esőérzékelő nedves lesz, az ablakmozgató motor automatikusan bezárja az ablakot. Személyes biztonságának megóvása érdekében ne hajoljon ki az ablakon a berendezés áramtalanítása előtt.
- A berendezést le kell választani a hálózatról bármimemű karbantartás (beleértve az üvegtáblák tisztítását) vagy az ablakon, illetve a beszerelt termékeken végzett szervizmunka előtt, és gondoskodni kell arról, hogy az a munkálatok ideje alatt ne kerülhessen áram alá.
- Ne használja az ablakot, amennyiben az javításra vagy beállításra szorul.
- Ha a főkábel megsérül, a hivatalos szabályozásnak megfelelően minősített szakemberrel kell cicszereltetni.

Üzembe helyezés

- Az ablakot beszerelheti például ács, de a hálózati csatlakoztatást szakképzett villanyszerelőnek kell elvégeznie, és annak meg kell felelnie a helyi szabályozásoknak.
- Ne csatlakoztassa az ablakot a villamos hálózathoz azt megelőzően, hogy az ablakot az utasításoknak megfelelően beszerelte volna.
- A magas páratartalmú helyiségekbe történő felszerelést és a vezetékek elrejtését az erre vonatkozó magyar szabályozásoknak megfelelően kell elvégezni (szükség esetén kérje szakképzett villanyszerelő segítségét).
- A karbantartási és beszerelési munkálatok során be kell tartani a munkavédelmi előírásokat.

A termékről

- Az ablakot eredeti VELUX termékekhez tervezték. Más termékekhez történő csatlakoztatás meghibásodáshoz vagy hibás működéshez vezethet.
- Az ablakot nem lehet manuálisan működtetni.
- Az esőérzékelőn lerakódó szennyeződések zavart okozhatnak a működésben. Évenként egykét alkalommal vagy igény szerint ajánlatos puha, nedves ronggyal letörölni az esőérzékelőt.
- Az ablak io-homecontrol® jelzéssel ellátott termékekkel kompatibilis.
- Az áthúzott kerekas szemetesukával jelölt termékek elektromos és elektronikus berendezésnek minősülnek, és veszélyes anyagokat, alkatrészeket és összetevőket tartalmaznak. Az áthúzott kerekas szemetesukára szimbólum azt jelzi, hogy a hulladék elektromos és elektronikus berendezéseket nem szabad a háztartási hulladékkal együtt ártalmatlanítani. Ezeket szelektíven kell gyűjteni újrahasznosító állomásokon vagy más hulladékgyűjtő telephelyeken, vagy közvetlenül kell elszállítani a háztartásokból a hulladék elektromos és elektronikus berendezések újrafeldolgozási, újrafelhasználási és hasznosítási lehetőségeinek növelése érdekében. Az ezzel a szimbólummal jelölt elektromos és elektronikus berendezések szelektív gyűjtésével hozzájárul az elégetett vagy eltemetett hulladék mennyiségének visszaszorításához, valamint a hulladék által okozott, az emberi egészségre és a környezetre nézve káros hatások csökkentéséhez. További információért forduljon a helyi önkormányzat műszaki felügyelőségéhez vagy a VELUX értékesítő vállalat-hoz.
- A csomagolás normál háztartási hulladékként kezelhető.
- Technikai kérdések esetén lépjen kapcsolatba a VELUX értékesítő vállalattal, telefonszámok a listában vagy a www.velux.com honlapon található.

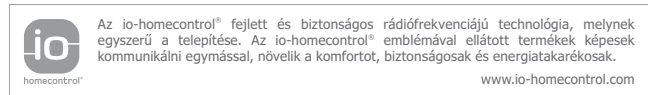
Technikai információk

Feszültség: 230 V ~ 50 Hz 40W

Védelmi szint: IP 44

Fővezeték: 2 x 1,5 mm²

Hangnyomásszint: L_{PA} ≤ 70 dB(A).



NORSK: VIKTIG INFORMASJON

Les hele veiledningen grundig gjennom før montering. Veiledningen bør oppbevares til senere bruk. Gi den videre til en evt. ny bruker.

Sikkerhet

- Vinduskuppel CVP kan brukes av personer (fra 8 år og oppover) med tilstrekkelig erfaring og viten hvis de har fått veiledning i hvordan den brukes sikkert, og forstår farene som er involvert. Rengjøring og vedlikehold får ikke foretas av barn som ikke er under oppsyn.
- Barn må ikke leke med veggbryteren.
- Hvis regnsensoren blir våt, lukker vinduskuplen automatisk vinduskuplen. Stikk aldri en hånd eller lignende ut av vinduskuplen før nettspenningen er avbrutt.
- Ved vedlikehold (inkludert pussing av ruten) og service av vinduskuplen med tilhørende produkter, skal nettspenningen være avbrutt, og det skal sikres at den ikke uten videre kan tilsluttes igjen.
- Ikke bruk vinduskuplen hvis den trenger reparasjon, eller justeringer er nødvendig.
- Hvis nettleddingen er skadet, skal den skiftes ut av en fagutdannet person i henhold til nasjonale bestemmelser.

Montering

- Vinduskuplen kan monteres av f. eks. en snekker, men den elektriske tilkoblingen til strømmettet må gjøres av en autorisert elektriker og være i samsvar med gjeldende nasjonale forskrifter.
- Vinduskuplen må ikke tilsluttes nettspenning før den er ferdigmontert i henhold til veiledningen.
- Ved montering i våtrom og ved skjult ledningsføring skal gjeldende nasjonal lovgivning overholdes. Vinduskuplen må ikke monteres i våtsone med mindre den øverste delen av vinduskuplen er utenfor sonen (kontakt evt. en elinstallatør).
- Det tas hensyn til lokale bestemmelser om arbeidssikkerhet ved vedlikehold og montering.

Produktet

- Vinduskuplen er konstruert til bruk sammen med originale VELUX produkter. Tilslutning til andre produkter kan medføre skader eller funksjonssvikt.
- Vinduskuplen kan ikke betjenes manuelt.
- Smuss på regnsensoren kan medføre funksjonsproblemer. Regnsensoren skal derfor rengjøres med en våt, bløt klut 1-2 ganger om året eller etter behov.
- Vinduskuplen er kompatibel med produkter med io-homecontrol® logoen.
- Produkter merket med en søppelbøtte med kryss over, betraktes som elektrisk og elektronisk utstyr som kan inneholde farlige materialer, komponenter og stoffer. Den overkryssede søppelbøtten symboliserer at elektrisk og elektronisk utstyr ikke må kastes sammen med husholdningsavfall. Ved å sortere elektriske og elektroniske produkter med dette symbolet, bidrar du til å redusere volumet av brenn eller begravet avfall og i å redusere eventuelle negative konsekvenser for helse og miljø. Yttligere informasjon kan fås fra kommunens tekniske administrasjon eller fra ditt VELUX salgskontor.
- Emballasjen kan kastes sammen med alminnelig husholdningsavfall.
- Eventuelle tekniske spørsmål rettes til ditt VELUX salgskontor, se telefonliste eller www.velux.com.

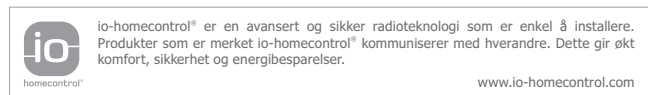
Teknisk informasjon

Spenning: 230 V ~ 50 Hz 40W

Kapslingsklasse: IP 44

Nettledding: 2 x 1,5 mm²

Lydtrykksnivå: L_{PA} ≤ 70 dB(A).



POLSKI: WAŻNE INFORMACJE

Przeczytaj uważnie instrukcję przed rozpoczęciem montażu. Zachowaj instrukcję do użytku w przyszłości i przekaz ją wszystkim nowym użytkownikom.

Bezpieczeństwo

- Okna do płaskiego dachu CVP mogą użytkować osoby (w wieku od 8 lat), które mają odpowiednie doświadczenie i wiedzę, zostały poinstruowane odnośnie bezpiecznego użytkowania oraz rozumieją istniejące zagrożenia. Czyszczenie i konserwacja nie mogą być wykonywane przez dzieci bez nadzoru.
- Dzieci nie mogą bawić się klawiaturą naścienną.
- Jeżeli na czujnik deszczu dostanie się woda, silnik automatycznie zamknie okno. Dla własnego bezpieczeństwa, nie wystawiaj ręk i ciała poza okno bez uprzedniego wyłączenia zasilania.

- W przypadku potrzeby przeprowadzenia jakichkolwiek czynności konserwacyjnych (między innymi mycia szyb) lub serwisowych należy odłączyć okno i podłączone do niego produkty elektryczne od źródła zasilania i upewnić się, że nie mogą zostać przypadkowo włączone.
- Prosimy nie używać okna, jeśli wymaga ono regulacji lub naprawy.
- Jeżeli przewód głównego zasilania jest uszkodzony, musi zostać wymieniony przez wykwalifikowany personel zgodnie z obowiązującymi przepisami.

Instalacja

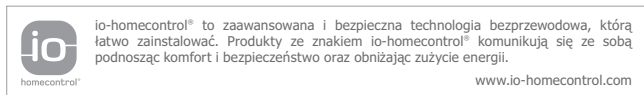
- Okno może zostać zainstalowane np. przez stolarza, ale podłączenie elektryczne do źródła zasilania musi być wykonane przez wykwalifikowanego elektryka zgodnie z obowiązującymi przepisami.
- Nie podłączaj okna do źródła zasilania przed całkowitym zakończeniem instalacji zgodnej z instrukcją montażu.
- Instalacja wewnątrz pomieszczeń, w których panuje wysoka wilgotność oraz podłączenie przewodów w sposób niewidoczny muszą być zgodne z obowiązującymi przepisami krajowymi (w razie konieczności skontaktuj się z wykwalifikowanym elektrykiem).
- Konserwacja i instalacja musi być przeprowadzana z zachowaniem zasad i przepisów BHP.

Produkt

- Okno zostało zaprojektowane do używania z oryginalnymi produktami VELUX. Podłączenie z innymi produktami może spowodować uszkodzenie lub nieprawidłowe działanie.
- Okna nie można otwierać ręcznie.
- Zanieczyszczenie czujnika deszczu może powodować nieprawidłowe działanie. Rekomendowane jest czyszczenie powierzchni czujnika deszczu przy użyciu miękkiej, wilgotnej ściereczki raz bądź dwa razy w roku lub w razie konieczności.
- Okno jest kompatybilne z innymi produktami oznaczonymi logo io-homecontrol®.
- Produkty oznaczone symbolem przekreślonego kosza na śmieci są traktowane jako odpady elektryczne i elektroniczne, zawierające substancje, materiały i składniki niebezpieczne. Symbol przekreślonego kosza na śmieci oznacza, że odpady elektroniczne nie mogą być wyrzucane wraz z odpadami z gospodarstwa domowego. Muszą być one zbierane w punktach selektywnej zbiórki odpadów lub przekazywane do utylizacji bądź odbierane z gospodarstw domowych przez wyspecjalizowane firmy, aby zwiększyć możliwość recyklingu, ponownego wykorzystania i właściwej likwidacji zużytego sprzętu elektrycznego i elektronicznego. Poprzez sortowanie urządzeń elektrycznych i elektronicznych oznaczonych tym symbolem, przyczyniają się Państwo do zmniejszenia ilości spalanych lub składowanych odpadów, ograniczając ich negatywne oddziaływanie na zdrowie człowieka i środowisko naturalne. Więcej informacji mogą Państwo uzyskać od przedstawicieli organów lokalnych oraz firmy VELUX.
- Opakowanie może być wyrzucone razem z innymi odpadami z gospodarstwa domowego.
- Jeżeli masz jakiegokolwiek pytania techniczne skontaktuj się z firmą VELUX, patrz lista telefonów lub www.velux.com.

Informacje techniczne

Napięcie: 230 V ~ 50 Hz 40W
 Stopień bezpieczeństwa: IP 44
 Przewód zasilający: 2 x 1,5 mm²
 Poziom ciśnienia akustycznego: L_{pa} ≤ 70 dB(A).



PORTUGUÊS: INFORMAÇÃO IMPORTANTE

Leia as instruções cuidadosamente antes de começar a instalação. Guarde estas instruções para referência futura e entregue-as a qualquer novo utilizador.

Segurança

- A janela cúpula CVP pode ser utilizada por pessoas (com idade superior ou igual a 8 anos) com experiência e conhecimento suficientes, caso de lhes terem sido dadas instruções no que respeita ao seu uso com segurança, compreendendo os riscos envolvidos. A limpeza e manutenção não devem ser feitas por crianças não supervisionadas.
- As crianças não devem brincar com o interruptor de parede.
- Quando o sensor de chuva detectar as primeiras gotas de chuva, o motor eléctrico fechará a janela automaticamente. Para a sua segurança, não coloque a sua mão ou o corpo fora da janela sem desligar a corrente eléctrica.
- Desligue a corrente eléctrica antes de efectuar algum tipo de manutenção (incluindo a limpeza do vidro) ou arranjo na janela e produtos ligados à mesma e assegure-se que esta não poderá ser ligada acidentalmente durante este espaço de tempo.
- Não opere a janela se alguma reparação ou ajustamento fôr necessário.
- Se o cabo da corrente eléctrica estiver danificado, deverá ser substituído por uma pessoa qualificada e de acordo com os regulamentos nacionais.

Instalação

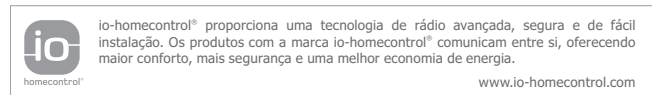
- A janela pode ser instalada, por exemplo, por um carpinteiro, mas a ligação eléctrica deve ser feita por um electricista qualificado e deve cumprir com os regulamentos nacionais em vigor.
- Não ligue a janela à corrente eléctrica antes que esta esteja completamente instalada de acordo com as instruções.
- A instalação em quartos com elevada humidade e cabelagem oculta tem de cumprir os actuais regulamentos nacionais (se necessário, contacte um electricista qualificado).
- A manutenção e instalação deve ser efectuada tendo em conta os requisitos de Higiene e Segurança no trabalho.

Produto

- A janela foi desenhada para ser utilizada em conjunto com produtos originais VELUX. A sua ligação a outros produtos pode provocar avarias ou mau funcionamento.
- A janela não pode ser operada manualmente.
- A sujidade no sensor de chuva poderá causar problemas de operação. Deste modo, é recomendado limpar o sensor de chuva com um pano macio e molhado uma ou duas vezes por ano, ou quando necessário.
- A janela é compatível com produtos com a marca io-homecontrol®.
- O símbolo de um contentor de lixo barrado com uma cruz indica que os produtos são considerados como equipamento eléctrico e electrónico e contêm materiais, componentes e substâncias perigosas. Esse símbolo indica que todos os resíduos de equipamentos eléctricos ou electrónicos devem ser separados do lixo doméstico. Devem ser recolhidos e tratados separadamente em estações de reciclagem ou outros pontos de recolha ou recuperados directamente a partir do uso doméstico para aumentar as possibilidades de reciclagem reutilização e utilização dos resíduos eléctricos ou electrónicos. Ao efectuar a triagem do equipamento eléctrico ou electrónico com este símbolo está a contribuir para a redução do volume de resíduos incinerados ou enterrados e a reduzir qualquer impacto negativo na saúde humana e no ambiente. Mais informações podem ser obtidas através dos municípios locais ou através da empresa VELUX do seu país.
- A embalagem pode ser deitada fora nos recipientes normais de lixo doméstico.
- Se tiver alguma questão técnica, é favor contactar a empresa VELUX do seu país, ver lista telefónica ou www.velux.com.

Informação técnica

Voltagem: 230 V - 50 Hz 40W
 Grau de protecção: IP 44
 Cabo eléctrico: 2 x 1,5 mm²
 Nível de pressão acústica: L_{pa} ≤ 70 dB(A).



ROMÂNĂ: INFORMAȚII IMPORTANTE

Citiți cu atenție instrucțiunile înainte de instalare. Păstrați aceste instrucțiuni pentru o consultare viitoare și pentru a le pune la dispoziția oricărui noi utilizator.

Siguranța

- Fereastra pentru acoperiș tip terasă CVP poate fi utilizată de către persoane (în vârstă de peste 8 ani) care dispun de suficientă experiență și cunoștințe, dacă acestea au fost instruite referitor la utilizarea în siguranță și înțeleg pericolele implicate. Curățarea și întreținerea la nivel de utilizator nu trebuie efectuate de către copii nesupravegheați.
- Copiii nu trebuie să se joace cu întrerupătorul de perete.
- În caz de ploaie, la căderea primilor stropi, motorul electric închide automat fereastra. Pentru siguranța personală, nu scoateți mâna sau corpul pe fereastra înainte de a opri curentul electric.
- Pentru lucrări de întreținere sau de service la fereastră (inclusiv pentru curățarea geamului), deconectați produsul de la sursa de alimentare de la rețea și asigurați-vă că nu este posibilă reconectarea neintenționată pe parcursul acestor lucrări.
- Nu operați fereastra dacă sunt necesare reparații sau reglaje.
- În cazul deteriorării cablului de alimentare, repararea acestuia trebuie să fie efectuată de personal calificat, în conformitate cu normele naționale.

Instalare

- Fereastra trebuie instalată, de exemplu, de un tâmplar, dar conexiunile electrice la sursa de alimentare de la rețea trebuie realizate de un electrician calificat și trebuie să respecte normele naționale.
- Nu conectați fereastra la sursa de curent electric înainte de a instala complet fereastra, conform instrucțiunilor de instalare.
- Instalarea sa în încăperi cu un grad ridicat de umiditate, unde cablurile sunt mascate, trebuie să se realizeze conform prevederilor legale naționale (contactați un electrician calificat dacă este cazul).
- Lucrările de întreținere și instalare trebuie efectuate cu respectarea reglementărilor referitoare la protecția muncii.

Produsul

- Fereastra a fost concepută pentru a fi utilizată exclusiv împreună cu produsele VELUX originale. Conectarea ei la alte produse poate provoca disfuncționalități sau defectarea acestuia.
- Fereastra nu poate fi acționată manual.
- Murdărirea senzorului de ploaie poate cauza probleme de funcționare. De aceea se recomandă curățarea senzorului de ploaie cu o cârpă moale o dată sau de două ori pe an sau oricând este cazul.
- Fereastra este compatibilă cu alte produse marcate cu logo-ul io-homecontrol®.
- Produsele marcate cu pubele tăiate sunt considerate echipamente electrice și electronice și conțin materiale, componente și substanțe periculoase. Pubele tăiate indică faptul că deșeurile provenite de la echipamente electrice și electronice nu trebuie aruncate împreună cu deșeurile menajere. Acestea trebuie colectate separat în stații de reciclare sau alte unități de colectare ori trebuie preluate direct din gospodărie pentru a spori posibilitățile de reciclare, refolosire și utilizare a deșeurilor provenite de la echipamente electrice și electronice. Prin sortarea echipamentelor electrice și electronice care au acest simbol, contribuiți la scăderea volumului de deșeurii incinerate sau îngropate și la reducerea impactului negativ asupra sănătății și asupra mediului înconjurător. Puteți obține informații suplimentare de la administrația tehnică a municipalității locale sau de la compania VELUX.
- Ambalajul poate fi aruncat la deșeurii alături de deșeurile menajere obișnuite.

- Pentru mai multe detalii tehnice, vă rugăm să contactați compania VELUX, la numerele de telefon prezentate în listă sau pe www.velux.com.

Informații tehnice

Voltaj: 230 V ~ 50 Hz 40W
 Grad de protecție: IP 44
 Cablul de alimentare: 2 x 1,5 mm²
 Nivelul de zgomot: L_{PA} ≤ 70 dB(A).



РУССКИЙ: ВАЖНАЯ ИНФОРМАЦИЯ

Перед установкой внимательно прочтите это руководство. Сохраните это руководство для справок в дальнейшем. Ознакомьте с ним каждого нового пользователя.

Безопасности

- Зенитное окно CVP может использоваться лицами (в возрасте 8 лет и старше), которые обладают соответствующим опытом и знаниями, получили инструкции по его безопасному использованию и понимают, какие опасности связаны с его использованием. Не допускается выполнение чистки и пользовательского ухода детьми без присмотра взрослых.
- Не позволяйте детям играть с настенной кнопкой управления.
- При попадании влаги на поверхность датчика дождя электропривод автоматически закрывает окно. В целях вашей личной безопасности никогда не свешивайтесь из открытого окна и не выставляйте наружу руки, не отключив предварительно электропитание.
- Отсоедините кабель питания от источника питания прежде, чем выполнять любые операции по уходу за окном (в том числе чистку стеклопакета), а также перед ремонтом самого окна и подключенных к нему электроприводных компонентов. Убедитесь, что случайное подключение к сети во время проведения работ невозможно.
- Не используйте механизм окна, если он требует ремонта или регулировки.
- При повреждении сетевого кабеля его замена должна осуществляться только квалифицированным персоналом в соответствии с местными правилами работы с электрооборудованием.

Установка

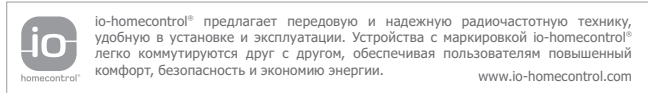
- Окно может устанавливаться, например, плотником, однако подключение окна к источнику питания должно осуществляться квалифицированным электриком в соответствии с местными правилами.
- Не подключайте окно к источнику питания до полного завершения его установки в соответствии с данной инструкцией. Монтаж окна в помещениях с высокой влажностью воздуха и скрытой проводкой должен отвечать установленным нормам и соответствовать правилам, действующим в данной стране (при необходимости обратитесь к специалисту по электрике).
- При техническом обслуживании и установке оборудования необходимо соблюдать требования безопасности и охраны труда.

Изделие

- Это окно было разработано для использования с оригинальными компонентами VELUX. Подсоединение к нему изделий других производителей может вызвать повреждение или неисправность.
- Окном нельзя управлять в ручную.
- Грязь, скапливающаяся на датчике дождя, мешает управлению окном. Поэтому рекомендуется 1–2 раза в год протирать датчик дождя влажной мягкой тканью.
- Окно совместимо с компонентами, имеющими логотип io-homecontrol®.
- Продукты, помеченные перечеркнутым изображением мусорного контейнера, относятся к электрооборудованию или электронному оборудованию и содержат опасные материалы, компоненты и вещества. Перечеркнутое изображение мусорного контейнера указывает на то, что электрооборудование и электронное оборудование запрещено утилизировать вместе с бытовыми отходами. Его необходимо собирать отдельно на станциях переработки или других объектах по сбору мусора либо забирать непосредственно из жилых домов, чтобы расширить возможности переработки, утилизации и повторного использования отходов электрооборудования и электронного оборудования. Сортируя электрооборудование и электронное оборудование с этим знаком, вы вносите вклад в уменьшение объема сжигаемых и захороняемых отходов, а также снижаете отрицательное влияние на здоровье человека и состояние окружающей среды. Для получения дополнительных сведений обратитесь в технический департамент местных органов управления или в компанию по продажам компании VELUX.
- Упаковочные материалы можно выбросить вместе с обычными бытовыми отходами.
- Со всеми техническими вопросами обращайтесь в торговую компанию VELUX по указанному телефону или через сайт www.velux.com.

Техническая информация

Напряжение: 230 V ~ 50 Гц 40 Вт
 Степень безопасности: IP 44
 Сетевой шнур: 2 x 1,5 мм²
 Уровень шума: L_{PA} ≤ 70 дБ(А).



SLOVENŠČINA: POMEMBNE INFORMACIJE

Pred vgradnjo pozorno preberite navodila. Shranite ta navodila za kasnejše potrebe in jih izročite novemu lastniku.

Varnost

- Okno s kupolo za ravno streho CVP lahko uporabljajo osebe (starejše od 8 let), ki so primerno izkušene in imajo ustrezno znanje, če so bile poučene o varni uporabi izdelka in so seznanjene z morebitnimi nevarnostmi. Čiščenja in vzdrževanja ne smejo opravljati otroci brez nadzora.
- Otroci se ne smejo igrati s stenskim stikalom.
- Če se dežni senzor zmoči, avtomatika samodejno zapre okno. Za osebno varnost nikoli ne iztezajte rok ali telesa skozi okno, ne da bi prej izključili elektriko.
- Preden se lotite vzdrževalnih del (vključno s čiščenjem stekla) ali popravil na oknu in izdelkih, povezanih z njim, odklopite okno z električnega napajanja ter poskrbite, da ga v tem času ni mogoče nenamerno znova priklopiti.
- Ne uporabljajte okna, če je potrebno popravilo ali prilagoditev.
- Če je električni priključni kabel poškodovan, ga mora zamenjati usposobljena oseba v skladu s predpisi.

Vgradnja

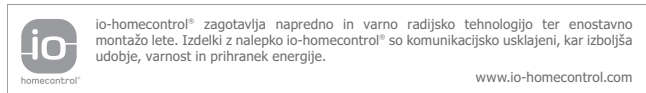
- Okno mora namestiti npr. tesar, priključitev na električno napajanje pa mora izvesti kvalificiran električar v skladu z veljavnimi predpisi.
- Ne povežite okna z elektriko preden ni okno popolnoma vgrajeno v skladu z navodili.
- Vgradnja v prostore z visoko stopnjo vlage in s skrito napeljavo mora biti v skladu z državnimi predpisi (če je potrebno, kontaktirajte kvalificiranega električarja).
- Pri vzdrževanju in montaži je treba upoštevati predpise za zdravstveno varstvo in varstvo pri delu.

Izdelek

- Okno je zasnovano za uporabo z originalnimi izdelki VELUX. V kombinaciji z drugimi izdelki škoda ali napake niso izključene.
- Okno se ne sme upravljati ročno.
- Umazanija na dežnem senzorju je lahko vzrok za napake v delovanju. Zato priporočamo, da dežni senzor očistite z mehko vlažno krpo enkrat ali dvakrat letno, oziroma po potrebi.
- Okno je kompatibilno z izdelki, ki nosijo logotip io-homecontrol®.
- Izdelki, označeni s prečrtanim zabojnikom na kolesih, se štejejo za električno in elektronsko opremo ter vsebujejo nevarne materiale, sestavne dele in snovi. Prečrtan zabojnik na kolesih označuje, da odpadne električne in elektronske opreme ni dovoljeno odlagati skupaj z gospodinjstskimi odpadki. Zbirati jo je treba ločeno v zbirnih centrih za recikliranje, na drugih primernih zbirnih mestih ali jo pridobiti neposredno iz gospodinjstev, da se povečajo možnosti recikliranja, vnovične uporabe in izkoriščanja odpadkov električne in elektronske opreme. Z razvrščanjem izdelkov električne in elektronske opreme s tem simbolom prispevate k zmanjšanju količine sežganih ali zakopanih odpadkov in zmanjšate negativne vplive na zdravje ljudi in okolje. Dodatne informacije so na voljo pri tehničnem sektorju lokalne skupnosti ali podjetju VELUX.
- Embalažo lahko zavržete kot običajni gospodinjstvi odpadki.
- S tehničnimi vprašanji se obrnite na predstavništvo podjetja VELUX, kontaktne podatke najdete na seznamu ali na www.velux.com.

Tehnične informacije

Napetost: 230 V ~ 50 Hz 40W
 Stopnja zaščite: IP 44
 Glavni kabel: 2 x 1,5 mm²
 Raven zvočnega tlaka: L_{PA} ≤ 70 dB(A).



SLOVENSKY: DÔLEŽITÉ INFORMÁCIE

Pred začatím montáže si pozorne prečítajte návod. Prosím, odložte si pokyny pre prípad, že ich budete potrebovať kedykoľvek v budúcnosti a odovzdajte ich aj každému ďalšiemu novému používateľovi výrobku.

Bezpečnosť

- Strešné okno pre ploché strechy CVP môžu používať len osoby (staršie než 8 rokov) s dostatočnými skúsenosťami a vedomosťami, ak boli riadne poučené o bezpečnom používaní zariadenia, a ak sú schopné rozoznať hroziace nebezpečenstvo. Čistenie a používateľskú údržbu nesmú vykonávať deti bez dozoru.
- Deti sa nesmú hrať s ovládacím spínačom.
- Akonáhle zvlhne dažďový senzor, motor okna automaticky zatvorí. V záujme osobnej bezpečnosti nikdy nevystekujte z okna ruky alebo sa z okna nevykláňajte bez toho, že by ste najskôr elektrické ovládanie okna vypili.
- Pred vykonávaním servisu alebo údržby okna (vrátane čistenia skla) a k nemu pripojených produktov odpojte napájanie zo siete a uistite sa, či nemôže dôjsť k náhodnému zapojeniu týchto elektrických zariadení.
- Nepoužívajte okno, ak vyžaduje opravu alebo nastavenie.
- Ak dôjde k poškodeniu sieťového kábla, je nevyhnutné tento kábel vymeniť. Výmenu musí v súlade s platnými predpismi vykonať kvalifikovaný odborník.

Instalácia

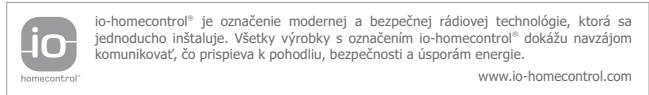
- Okno môže montovať napríklad tesár, ale elektrické pripojenie k napájaniu zo siete musí vykonať kvalifikovaný elektrikár v súlade s platnými miestnymi predpismi.
- Nezapájajte okno do elektrickej siete pred dokončením montáže v súlade s návodom.
- Montáž v miestnostiach s vysokou hladinou vlhkosti a so skrytou elektroinstaláciou musí zodpovedať platným národným normám (v prípade potreby kontaktujte kvalifikovaného elektrikára).
- Údržba a servis musia byť vykonávané v súlade s predpismi Bezpečnosti práce.

Výrobok

- Okno je určené na použitie s originálnymi výrobkami značky VELUX. Pripojenie k iným produktom môže spôsobiť poškodenie alebo nesprávne fungovanie.
- Okno nemôže byť ovládané manuálne.
- Nečistoty na dažďovom senzore môžu mať za následok nesprávne fungovanie okna. Preto sa dažďový senzor odporúča raz alebo dvakrát do roka (alebo podľa potreby) čistiť mäkkou vlhkou textúrou.
- Okno je kompatibilné so všetkými výrobkami označenými logom io-homecontrol®.
- Výrobky označené preškrtnutým smetným košom s kolieskami sa považujú za elektrické a elektronické zariadenia obsahujúce nebezpečné materiály, súčiastky a látky. Symbol preškrtnutého smetného koša s kolieskami upozorňuje na to, že odpad z elektrického a elektronického zariadenia sa nesmie likvidovať spolu s domovým odpadom. Elektrický a elektronický odpad sa musí triediť separátne v recyklačných staniciach alebo na iných zberných miestach, prípadne sa musí vyzdvihnúť priamo z domácnosti, aby sa zvýšila možnosť jeho recyklácie a opätovného použitia. Triedením odpadu z elektrických a elektronických výrobkov s týmto symbolom prispievate k zníženiu objemu spaľovaného a skládkovaného odpadu a k redukcii negatívneho vplyvu na ľudské zdravie a životné prostredie. Ďalšie informácie môžete získať z miestneho odboru technických služieb alebo od predajcu výrobkov značky VELUX.
- Obal je možné zlikvidovať spôsobom obvyklým pre likvidáciu bežného domáceho odpadu.
- S akýmkoľvek technickým otázkami sa láskavo obráťte na spoločnosť VELUX, viď telefónny zoznam alebo www.velux.com.

Technické informácie

Napätie: 230 V - 50 Hz 40W
Stupeň ochrany krytia: IP 44
Sieťový kábel: 2 x 1,5 mm²
Hladina akustického tlaku: L_{PA} ≤ 70 dB(A).



SRPSKI: VAŽNE INFORMACIJE

Pažljivo pročitajte uputstva pre ugradnju. Sačuvajte uputstva za kasniju upotrebu i predajte ih svakom novom korisniku.

Bezbednost

- Predviđeno je da prozorom za ravne krovove CVP mogu da upravljaju osobe (od 8 godina i više) koje imaju dovoljno iskustva i znanja ako su im data up-utstva i vezi sa bezbednim korišćenjem uređaja i ako razumeju moguću opasnost. Čišćenje i održavanje ne smeju da obavljaju deca bez nadzora.
- Deca ne smeju da se igraju sa kontrolnim prekidačem.
- Ukoliko se pokvase senzori za kišu, operator prozora automatski zatvara prozor. Za ličnu sigurnost, nikada nemojte izbaciti ruku ili telo kroz prozor, a da ga pre toga ne isključite iz struje.
- Isključite dovod struje pre bilo kakvog održavanja (uključujući i čišćenje stakla) ili servisiranja prozora i proizvoda koji su priključeni na njega. Osigurajte da se ne može nenamerno uključiti u toku ovih radnji.
- Ne koristite prozor ako je potrebna popravka ili podešavanje.
- Ukoliko se ošteti glavni kabal, kvalifikovano osoblje ga mora zameniti u skladu sa državnim propisima.

Ugradnja

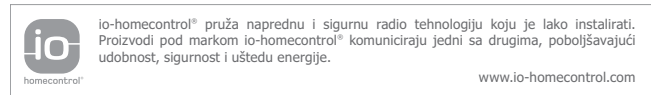
- Prozor može da instalira npr. stolar, ali električno povezivanje prozora na dovod struje mora da obavi kvalifikovani električar u skladu sa važećim državnim propisima.
- Ne spajajte prozor na dovod električne energije pre nego što ga u potpunosti ne instalirate u skladu s uputstvima za upotrebu.
- Ugradnja u prostorijama sa visokim nivoom vlažnosti sa skrivenim kablovima mora biti urađena u skladu sa nacionalnim propisima (kontaktirajte kvalifikovanog električara ukoliko je potrebno).
- Održavanje i ugradnja se moraju obavljati u skladu sa propisima o zaštiti na radu.

Proizvod

- Prozor je dizajniran za upotrebu sa originalnim VELUX proizvodima. Povezivanje sa drugim proizvodima može prouzrokovati oštećenje ili kvarove.
- Prozorom se ne može rukovati ručno.
- Čišćenje senzora za kišu može da uzrokuje probleme u upravljanju. Zbog toga se preporučuje čišćenje senzora za kišu mekom vlažnom krpom jednom ili dva puta godišnje, po potrebi.
- Prozor je kompatibilan sa proizvodima koji imaju io-homecontrol® logo.
- Proizvodi označeni precrtanom kantom za smeće se smatraju električnom i elektronskom opremom i sadrže opasne materijale, komponente i supstance. Precrtana kanta za smeće znači da otpadna električna i elektronska oprema ne sme da se odlaže sa kućnim odpadom. Mora se prikupljati zasebno u objektima za reciklažu ili na drugim mestima za prikupljanje, odnosno preuzimati direktno iz domaćinstava da bi se povećale mogućnosti recikliranja i ponovnog korišćenja otpadne električne i elektronske opreme. Odvajanjem električnih i elektronskih proizvoda koji imaju ovaj simbol doprinosite smanjenju količine spaljenog ili zakopanog otpada, kao i smanjenju negativog uticaja na ljudsko zdravlje i okolinu. Dodatne informacije potražite u tehničkoj administraciji lokalne opštine ili od VELUX kompanije.
- Pakovanje se može baciti zajedno sa uobičajenim kućnim odpadom.
- Ukoliko imate nekih tehničkih pitanja, molimo kontaktirajte kompaniju VELUX; kontakt telefone možete pronaći na www.velux.com.

Tehnička informacija

Voltaža: 230 V ~ 50 Hz 40W
Stepen zaštite: IP 44
Električni kab: 2 x 1.5 mm²
Nivo buke: L_{PA} ≤ 70 dB(A).



SUOMI: TÄRKEITÄ TIETOJA

Lue ohjeet tarkkaan ennen asennusta. Säilytä nämä ohjeet myöhempiä tarvetta varten ja anna ne tuotteen uusille käyttäjille.

Turvallisuus

- Kattoikkunaa CVP voivat käyttää (vähintään 8-vuotiaat) henkilöt, joilla on riittävä kokemus ja tietämys, jos heille on annettu ohjeet sen turvallisesta käytöstä ja he ymmärtävät käyttöön liittyvät riskit. Lapset eivät saa ilman valvontaa puhdistaa laitetta tai tehdä sille käyttäjän ylläpitotoimia.
- Lapset eivät saa leikkiä seinäkytkimellä.
- Jos sadeanturi kastuu, ikkunaohjaus sulkee ikkunan automaattisesti. Turvallisuuksi tähden älä koskaan työnnä kättäsi tai vartaloasi ulos ikkunaan ilman, että virta on sammutettu.
- Irrota tuote sähköverkosta ennen ikkunan ja siihen liittyvien tuotteiden huolto-työtä (myös lasielementin pesemistä) tai ylläpitoa, ja varmista, että tuote ei sinä aikana voi vahingossa kytkeytyä takaisin verkkoon.
- Älä käytä ikkunaa, jos joudut korjaamaan tai säätämään sitä.
- Pätevä henkilöstön on annettava uusia vaurioitunutta verkkoakaapeli kansallisia määräyksiä noudattaen.

Asentaminen

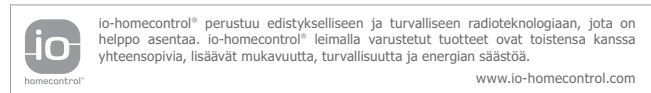
- Ikkunan voi asentaa esimerkiksi puuseppä, mutta liitäntä sähköverkkoon on annettava pätevä sähköasentajan tehtäväksi, ja siinä on noudatettava voimassa olevia kansallisia määräyksiä.
- Älä yhdistä sähköä ennenkuin ikkuna on asennettu kokonaan asennusohjeiden mukaisesti.
- Asennus huoneissa, missä on korkea kosteus ja piilossa olevat kaapelit, pitää noudattaa voimassa olevat valtakunnalliset määräykset (ota tarvittaessa yhteyttä valtuutettuun sähköasentajaan).
- Ylläpidossa ja asennustöissä on noudatettava työsuojelumääräyksiä.

Tuote

- Ikkuna on suunniteltu toimimaan alkuperäisten VELUX tuotteiden kanssa. Liittäminen muihin tuotteisiin saattaa aiheuttaa vahinkoja tai virhetoimintoja.
- Ikkunaa ei voi käyttää manuaalisesti.
- Sadetunnistimessa oleva lika voi aiheuttaa toimintaongelmia. Siksi on suositeltavaa puhdistaa sadetunnistin pehmeällä, kostealla liinalla kerran, pari vuodessa tarpeen mukaan.
- Ikkuna on yhteensopiva io-homecontrol® merkillä varustettujen tuotteiden kanssa.
- Tuotteet, jotka on merkitty rastitetun jäteastian symbolilla, ovat sähkö- ja elektroniikkalaitteita ja sisältävät vaarallisia materiaaleja, komponentteja ja aineita. Rastitettu jäteastia tarkoittaa, että sähkö- ja elektroniikkalaiteromua ei saa hävittää tavallisen kotilousjätteen mukana. Se on toimitettava erikseen jäteasemalle tai keräyspisteeseen tai kerättävä suoraan kotilouksilta. Tämä parantaa sähkö- ja elektroniikkaromun kierrätyksen, uudelleenkäytön ja hyödyntämisen mahdollisuuksia. Lajittelemalla tällä symbolilla merkityt sähkö- ja elektroniikkalaitteet vähennät omalta osaltasi poltettavan ja kaatopaikalle menevän jätteen määrää, mikä puolestaan vähentää negatiivisia terveys- ja ympäristövaikutuksia. Lisätietoja saat oman kuntasi jätehuollosta ja VELUX-myyntiorganisaatiolta.
- Pakkaus voidaan hävittää kotilousjätteen mukana.
- Jos sinulla on teknisiä kysymyksiä, ota yhteyttä paikalliseen VELUX myyntiorganisaation, katso numero oheisesta listasta tai osoitteesta www.velux.com.

Tekniset tiedot

Jännite: 230 V ~ 50 Hz 40W
Suojaluokka: IP 44
Kaapeli: 2 x 1,5 mm²
Äänenpainetaso: L_{PA} ≤ 70 dB(A).



SVENSKA: VIKTIG INFORMATION

Läs anvisningarna noggrant före installationen. Spara denna anvisning för senare bruk och lämna den vidare till eventuellt nya användare.

Säkerhet

- Takfönsterkuppel CVP kan användas av personer (från 8 år och däröver) med tillräcklig erfarenhet och kunskap, om de har fått instruktioner om hur man använder den på ett säkert sätt, och därmed förstår de medföljande riskerna. Rengöring och underhåll får ej utföras av barn som inte övervakas.
- Barn får inte leka med väggbrytaren.
- Om regnsensorn blir våt, stängs fönstret automatiskt av fönstermotorn. För din personliga säkerhet, ha aldrig handen eller kroppen utanför fönstret utan att stänga av strömmen.

- Vid underhåll (inklusive putsning av rutan) och service av fönstret och produkter anslutna till det ska strömmen stängas av från elnätet, och det ska säkerställas att den inte oavsiktligt kan kopplas på igen.
- Öppna inte fönstret om det krävs en reparation eller justering.
- Om kabel eller el-installation är skadad får den endast repareras av behörig elektriker certifierad efter de nationella bestämmelserna.

Montering

- Fönstret kan installeras av professionell hantverkare men den elektriska installationen får endast utföras av behörig elektriker certifierad efter de nationella bestämmelserna.
- Fönstret får inte anslutas till elnätet förrän det är helt färdigmonterat enligt monteringsanvisningen.
- För montering i våtutrymmen och vid dold kabeldragning ska gällande byggnadsbestämmelser följas (kontakta ev. en elinstallatör).
- Vid underhåll och installation av fönstret ska hänsyn tas till gällande arbetarskyddsregler för byggarbete.

Produkt

- Fönstret har framtagits för att användas ihop med VELUX produkter. Anslutning till andra produkter kan medföra skador eller funktionsstörningar.
- Fönstret kan icke betjänas manuellt.
- Smuts på regnsensorn kan förorsaka driftsproblem, varför rengöring av regnsensorn, med en mjuk och våt trasa, en eller två gånger om året eller vid behov rekommenderas.
- Fönstret är kompatibelt med produkter märkta med io-homecontrol® logon.
- Produkter som är märkta med överkryssad soptunna anses vara elektrisk eller elektronisk utrustning och innehåller farliga material, komponenter och ämnen. Den överkryssade soptunnan symboliserar att avfall från elektrisk och elektronisk utrustning inte får kasseras tillsammans med hushållsavfall. Det måste samlas separat vid återvinningsstationer eller andra samlingsplatser eller hämtas direkt från hushållen för att öka möjligheterna att återvinna, återanvända och utnyttja avfall från elektrisk och elektronisk utrustning. Genom att sortera elektriska och elektroniska produkter med denna symbol bidrar du till att minska volymen av förbränt eller nergrävt avfall och minska eventuella negativa effekter på människors hälsa och miljön. Ytterligare information kan erhållas från kommunens tekniska avdelning eller från ditt VELUX försäljningsbolag.
- Emballaget kan kastas bland de vanliga hushållssoporna.
- Eventuella tekniska frågor ställs till VELUX försäljningsbolag, se telefonlista eller www.velux.com.

Teknisk information

Nätspänning: 230 V ~ 50 Hz 40W

Skyddsklass: IP 44

Nätkabel: 2 x 1,5 mm²

Ljudtrycksnivå: L_{PA} ≤ 70 dB(A).



io-homecontrol® erbjuder avancerad och säker radioteknologi, som är enkel att installera. Produkter märkta med io-homecontrol® kommunicerar med varandra, vilket ger ökad komfort, säkerhet och energibesparingar.

www.io-homecontrol.com

TÜRKÇE: ÖNEMLİ BİLGİLER

Montaja başlamadan önce talimatları dikkatlice okuyunuz. Lütfen bu kullanım kılavuzunu ileride kullanmak üzere saklayın veya yeni kullanıcılara teslim edin.

Güvenlik

- Teras çatı penceresi CVP güvenlik talimatları ile ilgili bilgi-lendirilmiş, ne tür tehlikelerle karşılaşabileceği hakkında bilgi sahibi tecrübeli insanlar (8 yaşından büyük) tarafından kullanılabilir. Temizlik ve kullanıcı bakımı ebeveyni yanında olmayan çocuklar tarafından yapılmamalıdır.
- Çocuklar duvar anahtarıyla oynamamalıdır.
- Eğer yağmur sensörü ıslanırsa, pencere motorü otomatik olarak kapatır. Kişisel güvenliğinizi için, elektrik bağlantısını kesmeden asla elinizi veya vücudunuzu pencereden dışarı çıkarmayın.
- Pencereyle ve pencereye bağlı ürünlerle ilgili herhangi bir bakım (cam temizliği de dahil) veya servis işlemi gerçekleştirmeden önce, şebeke elektriğiyle bağlantısını kesin ve bu süre içinde yanlışlıkla tekrar bağlanmamasını sağlayın.
- Onarım ve ayarlama gerekiyorsa pencereyi kullanmayın.
- Eğer şebeke bağlantı kablosu hasar görürse, ulusal yönetmeliklere uygun olarak kalifiye personel tarafından değiştirilmelidir.

Montaj

- Pencere örneğin bir marangoz tarafından kurulabilir, ancak şebeke elektriğine elektronik bağlantı bir kalifiye elektrikçi tarafından yapılmalı ve geçerli ulusal yönetmeliklere uygun olmalıdır.
- Montaj tamamlanmadan pencereyi şebeke elektriğine bağlamayınız.
- Yüksek nem oranı ve gizli kablolanmanın olduğu odalardaki montajlar mevcut ulusal yönetmeliklere uygun olmalıdır (gerekirse kalifiye bir elektrik tesisatçısına başvurunuz).
- Bakım ve kurulum çalışmaları, iş yerindeki Sağlık ve Güvenlik gereksinimleri dikkate alınarak yürütülmelidir.

Ürün

- Pencere, orijinal VELUX ürünleriyle kullanılmak üzere tasarlanmıştır. Başka ürünlerle bağlanması hasar görmesine veya bozulmasına neden olabilir.
- Pencere manuel olarak kontrol edilemez.
- Yağmur sensörü üzerinde biriken kir, çalışma problemleri yaratabilir. Bu nedenle, yağmur sensörünün yumuşak ve nemli bir bez kullanılarak yılda bir veya iki kez veya gerektiğinde temizlenmesi tavsiye edilir.
- Pencere, io-homecontrol® logosuna sahip ürünlerle uyumludur.

- Üzeri çizili çöp kutusu sembolüyle işaretlenmiş ürünler tehlikeli malzemeler, bileşenler ve maddeler içeren elektrik ve elektronik donanımlardır. Üzeri çizili çöp kutusu sembolü, ev atıklarıyla birlikte atılmaması gereken elektrik ve elektronik donanım atıklarını ifade eder. Bunlar geri dönüşüm istasyonlarında veya diğer toplama alanlarında ayrı olarak toplanmalı ya da elektrik ve elektronik donanım atıklarının geri dönüşüm, yeniden kullanım ve yararlanım olasılığını artırmak amacıyla doğrudan evlerden alınmalıdır. Bu sembolü taşıyan elektrik ve elektronik donanım ürünlerini ayırarak, bu atıkların yakılmasının veya gömülmesinin azaltılmasına katkıda bulunursunuz. Bu da insan sağlığına ve çevreye verilen zararın azaltılmasını sağlayacaktır. Ek bilgilere, belediye teknik dairesinden veya size en yakın VELUX bayisinden ulaşabilirsiniz.
- Ambalaj, normal evsel atıklarla birlikte tasfiye edilebilir.
- Eğer herhangi bir teknik sorunuz olursa, lütfen VELUX satış ofisi ile irtibata geçiniz, ilgili telefon numaralarına listeden ulaşabilir veya www.velux.com adresini ziyaret edebilirsiniz.

Teknik bilgiler

Volta: 230 V - 50 Hz 40W

Koruma derecesi: IP 44

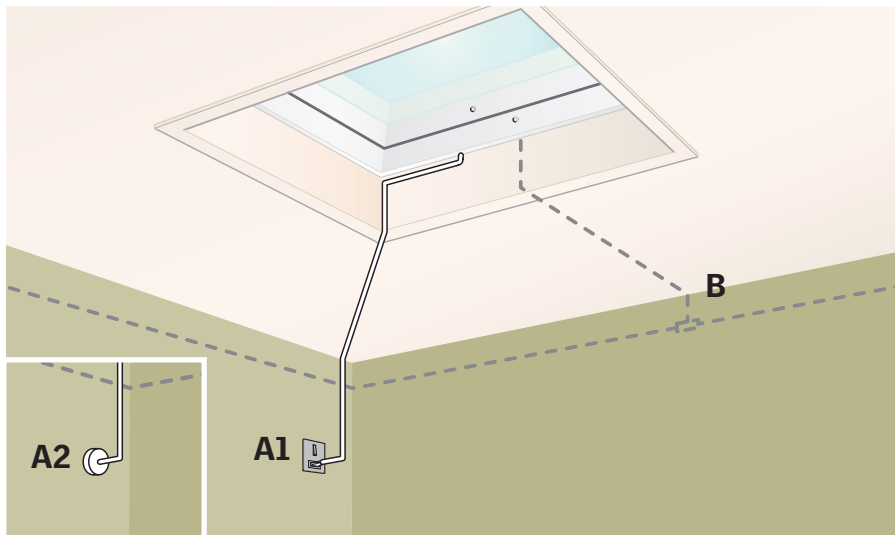
Şebeke bağlantı kablosu: 2 x 1,5 mm²

Ses düzeyi: L_{PA} ≤ 70 dB(A).



io-homecontrol® tesisi kolay gelişmiş ve güvenli telsiz teknolojisi sağlar. io-homecontrol® etiketli ürünler birbirine iletişim kurduklarından rahatlık, güvenlik ve enerji tasarrufu bakımından avantaj sağlarlar.

www.io-homecontrol.com



ENGLISH:

A: Visible wiring. Connect to a standard wall socket (A1) or fused spur outlet (A2).

B: Hidden wiring.

⚠ Take all necessary actions to comply with current national regulations (contact a qualified electrician if necessary).

DEUTSCH:

A: Leitungsführung auf Putz. Den Stecker in eine Standardsteckdose stecken (A1) oder das Kabel in einer Verteilerdose anschließen (A2).

B: Leitungsführung unter Putz.

⚠ Treffen Sie alle notwendigen Maßnahmen zur Einhaltung der geltenden nationalen Bestimmungen (wenn notwendig, wenden Sie sich an einen Elektrofachbetrieb).

FRANÇAIS :

A : Câble visible. Insérer le connecteur dans la prise murale (A1) ou raccorder le câble dans une boîte de connexion murale (A2).

B : Câble caché.

⚠ Prendre toutes dispositions pour satisfaire la réglementation nationale correspondante (contacter un électricien qualifié si nécessaire).

DANSK:

A1: Synlig ledningsføring. Stikket tilsluttes en almindelig stikkontakt (A1) eller ledningen tilsluttes et strømudtag (A2).

B: Skjult ledningsføring.

⚠ Tag alle nødvendige forholdsregler for at overholde gældende national lovgivning (kontakt evt. en elinstallatør).

NEDERLANDS:

A: Zichtbare bedrading. Steek de stekker in een gangbaar stopcontact (A1) of verbind de kabel rechtstreeks met het stroomnet (A2).

B: Verborgen bedrading.

⚠ Neem alle benodigde voorzorgsmaatregelen om aan de geldende nationale normen te voldoen (indien nodig dient u een gekwalificeerde electricien in te schakelen).

ITALIANO:

A: Cablaggio visibile. Inserire la spina in una presa standard (A1) o connetti direttamente il cavo alla tensione di rete (A2).

B: Cablaggio nascosto.

⚠ Procedere attenendosi ai regolamenti nazionali in materia (contattare un elettricista qualificato se necessario).

ESPAÑOL:

A: Cableado visible. Enchufe el cable (A1) o conectar el cable a una toma de corriente (A2).

B: Cableado oculto.

⚠ Haga lo necesario para cumplir con la legislación nacional vigente (contacte con un electricista si fuera necesario).

BOSANSKI:

A: Vidljive elektro-instalacije. Uključite utikač u standardnu utičnicu (A1) ili povežite kabl na sistem napajanja (A2).

B: Skrivene elektro-instalacije.

⚠ Preduzmite sve nužne radnje da biste udovoljili važećim propisima (kontaktirajte kvalifikovanog električara ukoliko je potrebno).

БЪЛГАРСКИ:

A: Открито окабеляване. Свържете щепсела към нормален контакт (A1) или свържете кабела към източник на електричество (A2).

B: Скрито окабеляване.

⚠ Вземете необходимите мерки, в съответствие с националното законодателство (при необходимост се свържете с квалифициран ел. специалист).

ČESKY:

A: Viditelná elektroinstalace. Zapojte přípojku do standardní zásuvky (A1) nebo připojte kabel do elektrického výstupu (A2).

B: Skrytá elektroinstalace.

⚠ Všechny nutné kroky musí vyhovovat platným národním směrnicím (v případě potřeby kontaktujte kvalifikovaného elektrikáře).

EESTI:

A: Nähtavad juhtmed. Ühendage pistik standardsesse pistikupessa (A1) või ühendage kaabel voluvõrku (A2).

B: Peidetud juhtmed.

⚠ Tehke kõik, mis vaja, et kinni pidada riiklikest kehtivatest nõuetest (vajadusel võtke ühendust kvalifitseeritud elektrikuga).

HRVATSKI:

A: Vidljive instalacije. Uključite utikač u standardnu utičnicu (A1) ili spojite kabel na dovod struje (A2).

B: Sakrivene instalacije.

⚠ Sakrivene instalacije moraju biti u skladu sa trenutno važećim državnim zakonima (kontaktirajte kvalificiranog električara ukoliko je potrebno).

LATVISKI:

A: Arēja elektroinstalācija. Savienojiet vadu ar kontaktligzdu (A1) vai ievietojiet kontaktdakšu elektrības rozetē (A2).

B: Slēptā elektroinstalācija.

⚠ Nodrošiniet, lai elektroinstalācija atbilst nacionālajiem būvnormatīviem (konsultējieties ar kvalificētu elektriķi, ja nepieciešams).

LIETUVIŲ:

A: Matoma elektros laidų montavimo sistema. Kištukąjunkite į standartinę rozetę (A1) arba prijunkite kabelį prie maitinimo lizdo (A2).

B: Paslėpta elektros laidų montavimo sistema.

⚠ Imkitės visų priemonių laikantis šalies reikalavimų (jei reikia, kreipkitės į profesionalų elektrišką).

MAGYAR:

A: Látható vezeték. Szabvány aljzatba csatlakoztassa (A1) vagy fali konnektorba (A2).

B: Rejtett vezeték.

⚠ Gondoskodjon arról, hogy a szerelés a magyar szabványoknak megfelelően történjen (szükség esetén kérje szakképzett villanyszerelő segítségét).

NORSK:

A: Synlige ledninger. Koble støpselet i en standard stikkontakt (A1) eller koble kabelen til et strømuttak (A2).

B: Skjulte ledninger.

⚠ Ta alle nødvendige forholdsregler for å overholde gjeldende nasjonal lovgivning (kontakt evt. en elinstallatør).

POLSKI:

A: Podłączenie przewodu w sposób widoczny.

Podłącz wtyczkę do standardowego gniazdka (A1) lub bezpośrednio do instalacji elektrycznej (A2).

B: Podłączenie przewodu w sposób niewidoczny.

⚠ Wszystkie czynności wykonaj zgodnie z obowiązującymi przepisami krajowymi (w razie konieczności skontaktuj się z wykwalifikowanym elektrykiem).

PORTUGUÊS:

A: Cabelagem visível. Ligue a ficha à tomada (A1) ou ligue o cabo a uma saída de energia/ponto de luz (A2).

B: Cabelagem oculta.

⚠ Tome todas as precauções necessárias para o cumprimento dos actuais regulamentos nacionais (se necessário, contacte um electricista qualificado).

ROMÂNĂ:

A: Cabluri electrice vizibile. Conectați cablul la o priză electrică standard (A1) sau conectați cablul la o doză electrică (A2).

B: Cabluri electrice mascate.

⚠ Luați toate măsurile necesare pentru a vă alinia conform prevederilor legale naționale (contactați un electrician calificat dacă este cazul).

РУССКИЙ:

A: Видимая проводка. Подключите штекер сетевого шнура к источнику питания (A1) или подключите кабель к выключателю (A2).

B: Скрытая проводка.

⚠ Примите все необходимые меры для соблюдения государственных требований к скрытой проводке (при необходимости обратитесь к специалисту по электрике).

SLOVENŠČINA:

A: Vidna napeljava. Vključite vtič v standardno vtičnico (A1) ali priključite kabel direktno na električno omrežje (A2).

B: Skrita napeljava.

⚠ Delujte v skladu z državnimi predpisi (če je potrebno, kontaktirajte kvalificiranega električarja).

SLOVENSKY:

A: Povrchové vedenie. Zasuňte zástrčku do štandardnej elektrickej zásuvky (A1) alebo pripojte kábel do elektrického výstupu (A2).

B: Skryté vedenie.

⚠ Zabezpečte, aby zapojenie spĺňalo platné národné normy (v prípade potreby kontaktujte kvalifikovaného električára).

SRPSKI:

A: Vidljivi kablovi. Uključite utikač u standardnu utičnicu (A1) ili povežite kabl na sistem napajanja (A2).

B: Skriveni kablovi.

⚠ Preduzmite sve nužne radnje da biste zadovoljili trenutne nacionalne propise (kontaktirajte kvalifikovanog električara ukoliko je potrebno).

SUOMI:

A: Näkyvä kaapeli. Liitetään pistorasiaan (A1) tai liitä kaapeli virtalähteeseen (A2).

B: Piilossa oleva kaapeli.

⚠ Noudata kaikki tarvittavat voimassa olevat määräykset (tarvittaessa ota yhteyttä sähköasentajaan).

SVENSKA:

A: Synlig kabeldragning. Stickkontakten ansluts till vägguttaget (A1) eller kabeln ansluts till kopplingsdosan (A2).

B: Dold kabeldragning.

⚠ Vidtag alla nödvändiga åtgärder för att följa gällande byggnadsbestämmelser (kontakta ev. en elinstallatör).

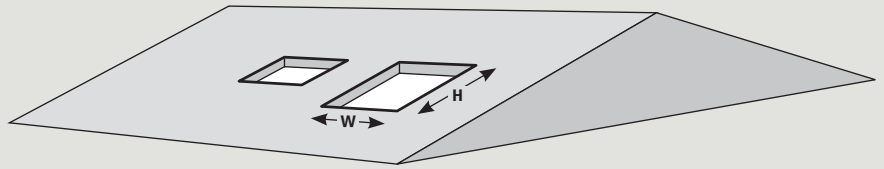
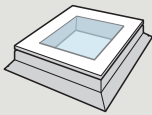
TÜRKÇE:

A: Görünebilir kablolama. Fiş standart bir prize bağlayınız (A1) ya da kabloyu bir güç kaynağına bağlayınız (A2).

B: Gizli kablolama.

⚠ Mevcut ulusal yönetmeliklere uygun olmalıdır (gerekiirse kalifiye bir elektrik tesisatçısına başvurunuz).

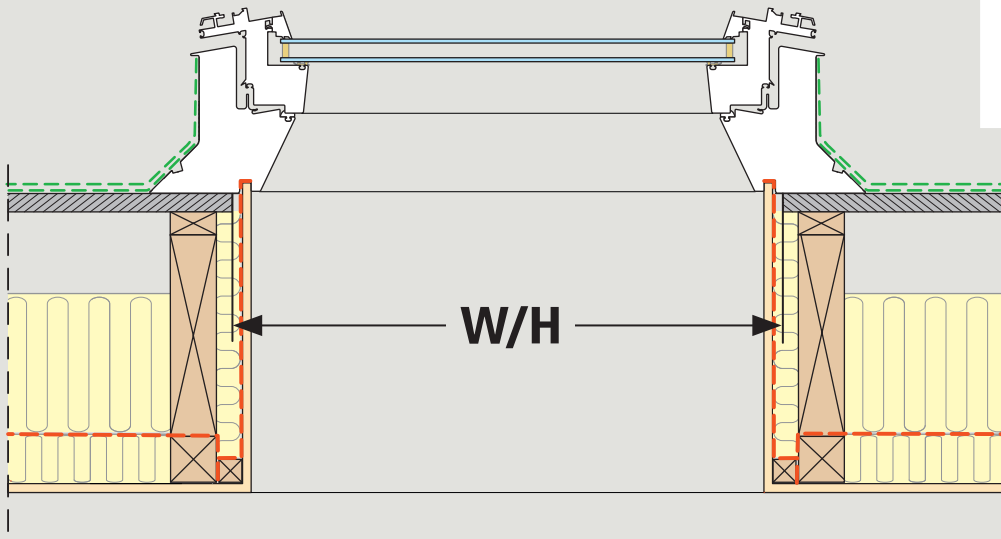
1



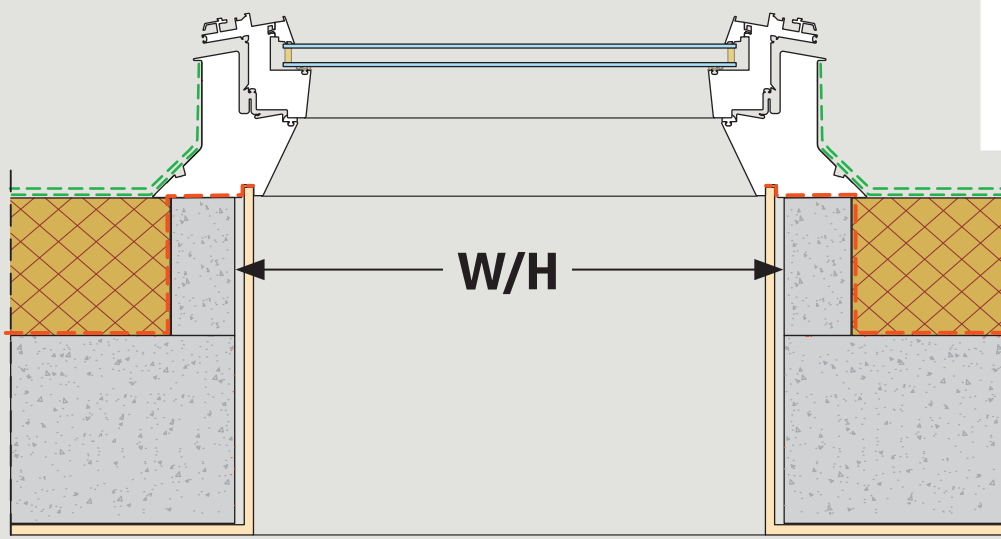
CVP	W mm	H mm
060060	600-610	600-610
080080	800-810	800-810
060090	600-610	900-910
090090	900-910	900-910
090120	900-910	1200-1210
100100	1000-1010	1000-1010
100150	1000-1010	1500-1510
120120	1200-1210	1200-1210
150150	1500-1510	1500-1510

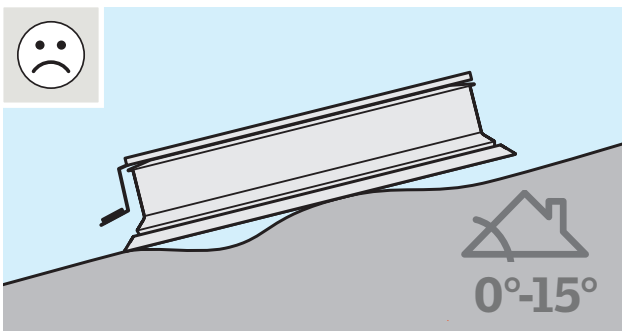
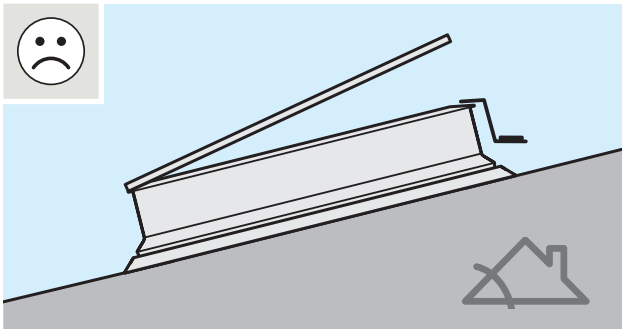
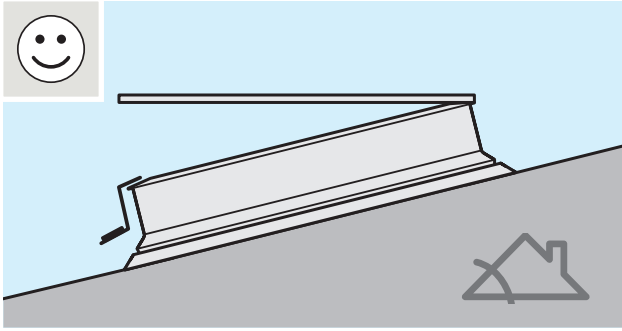


BBX

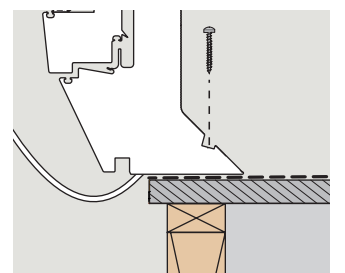
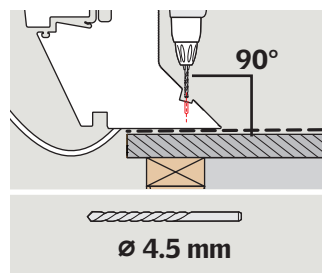
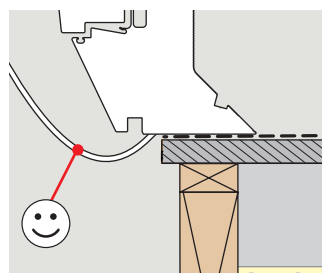
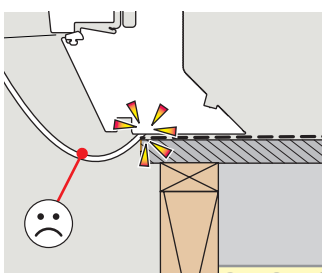
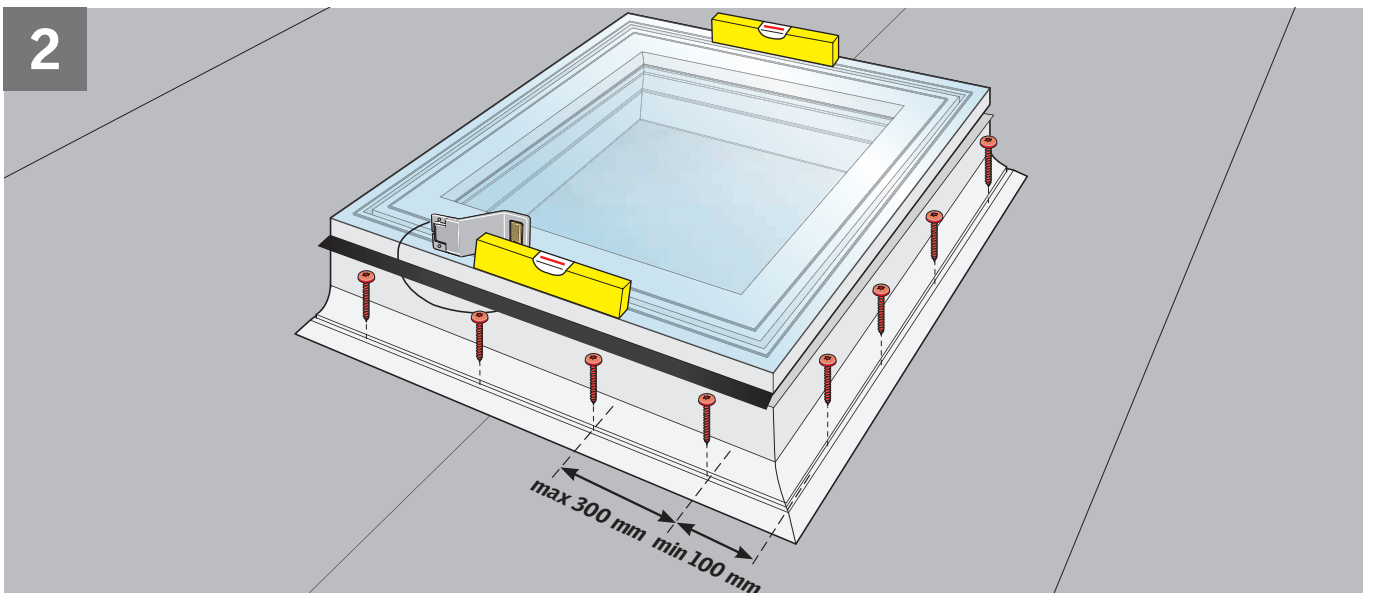
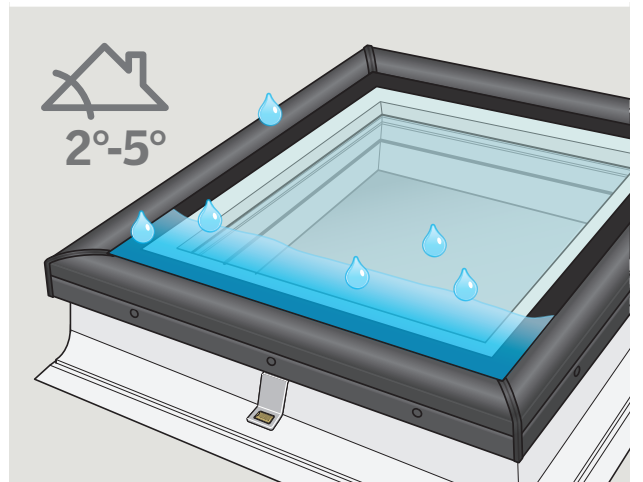
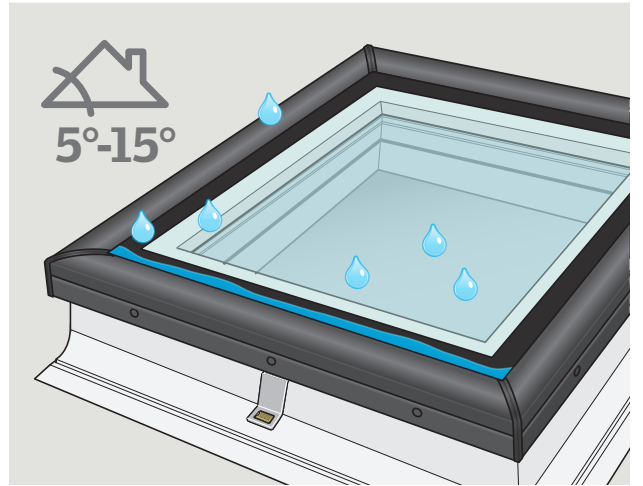


BBX

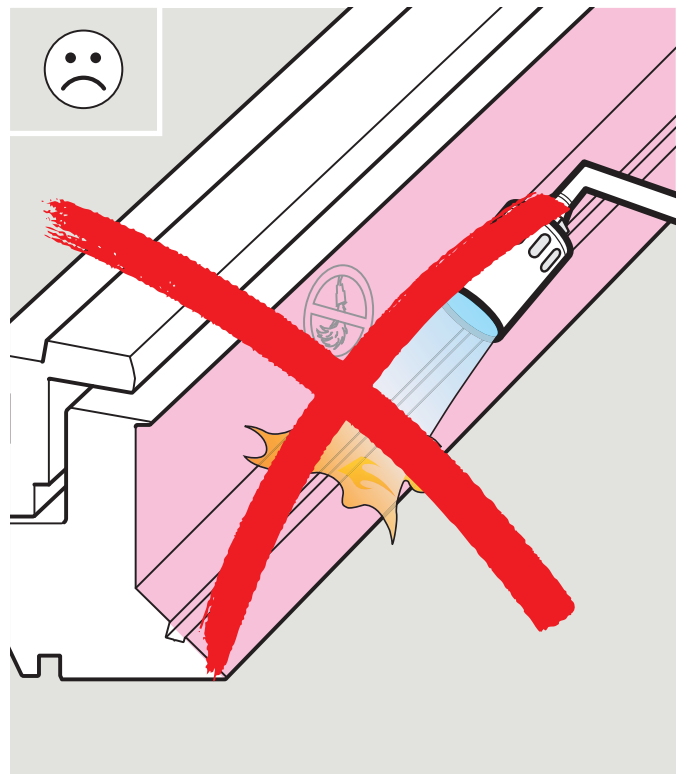
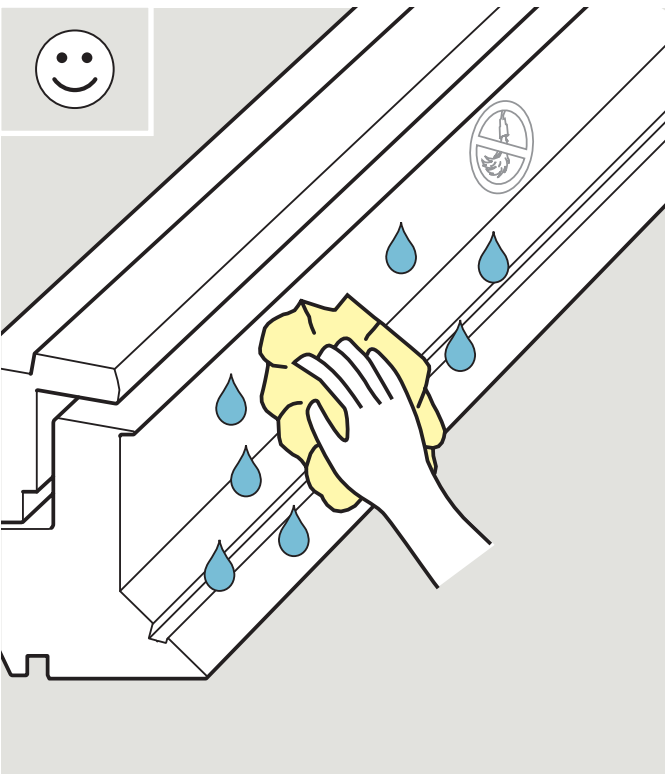
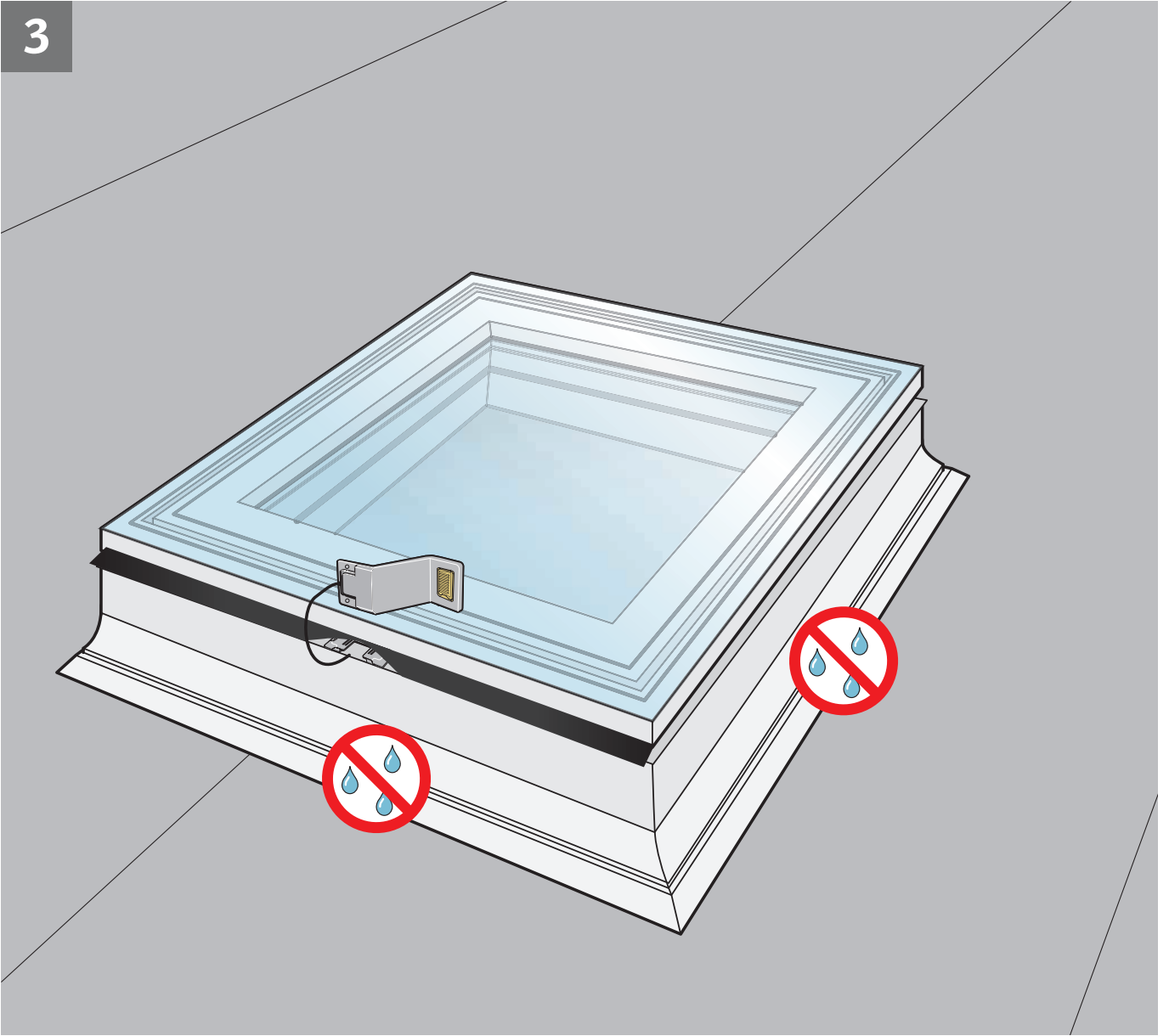




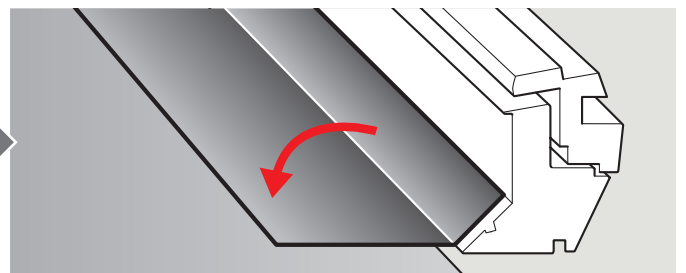
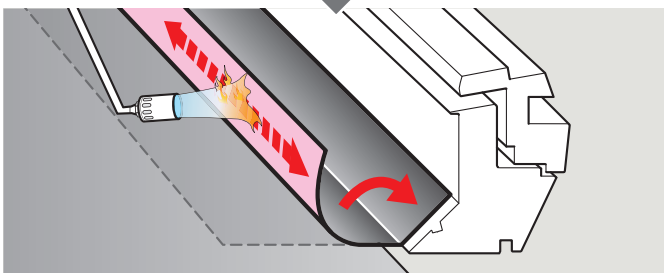
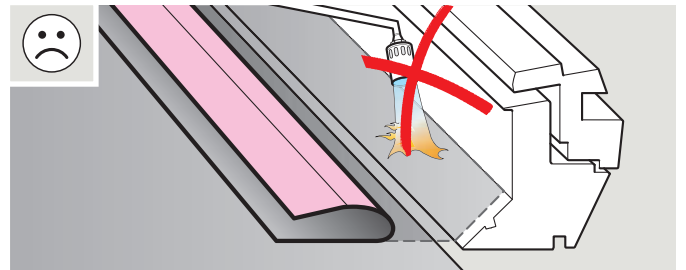
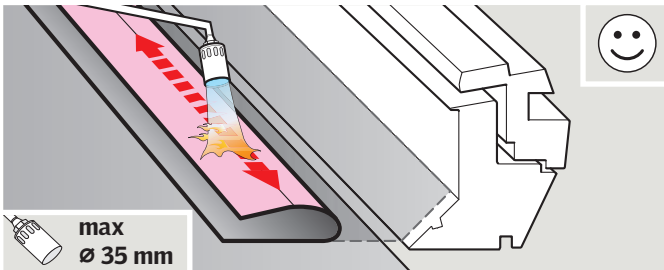
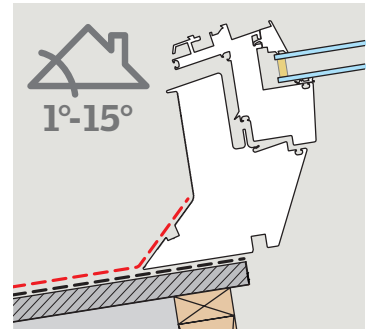
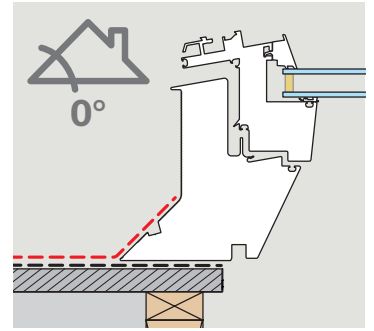
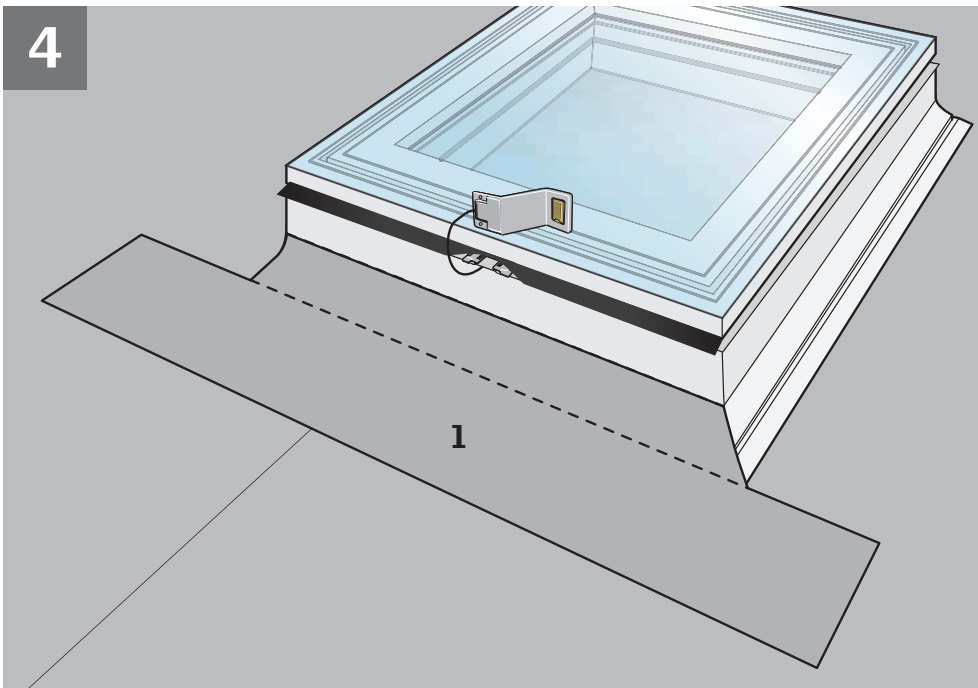
ISD 2093  2°-15°



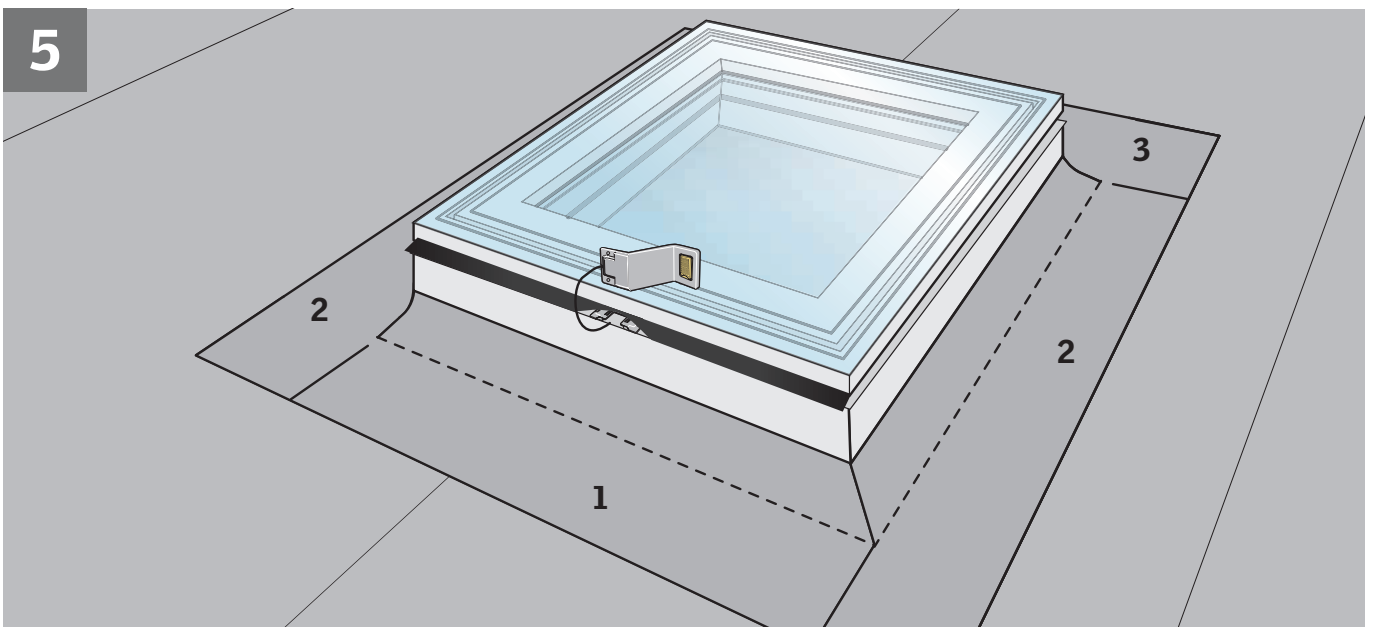
3



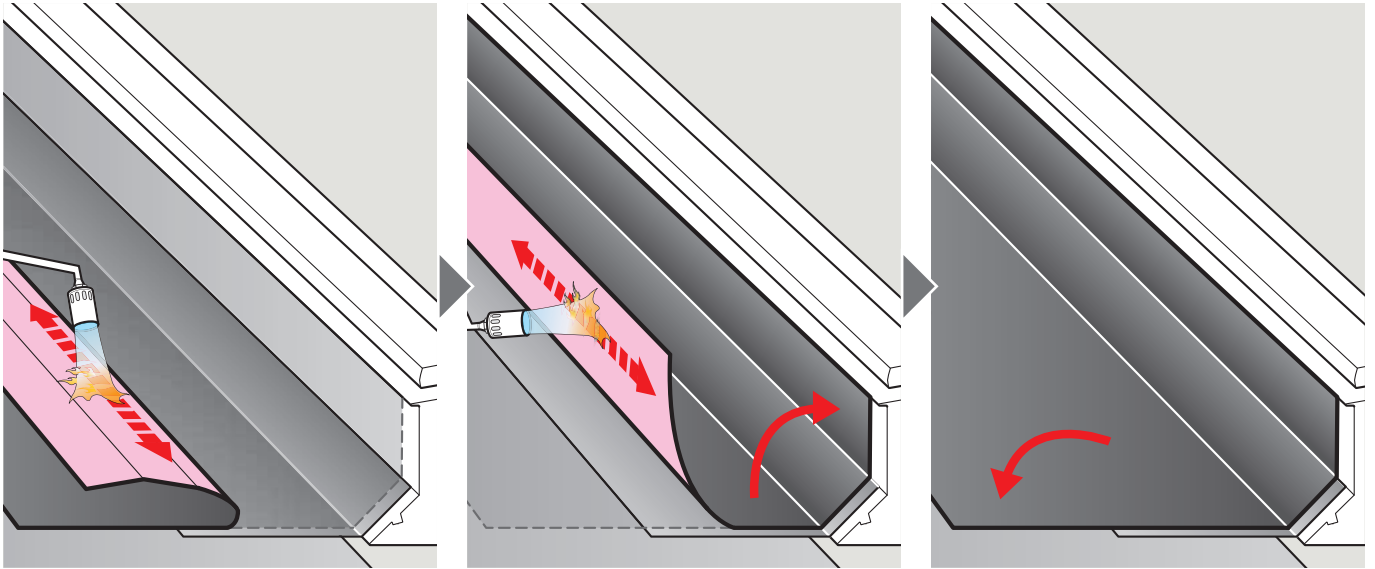
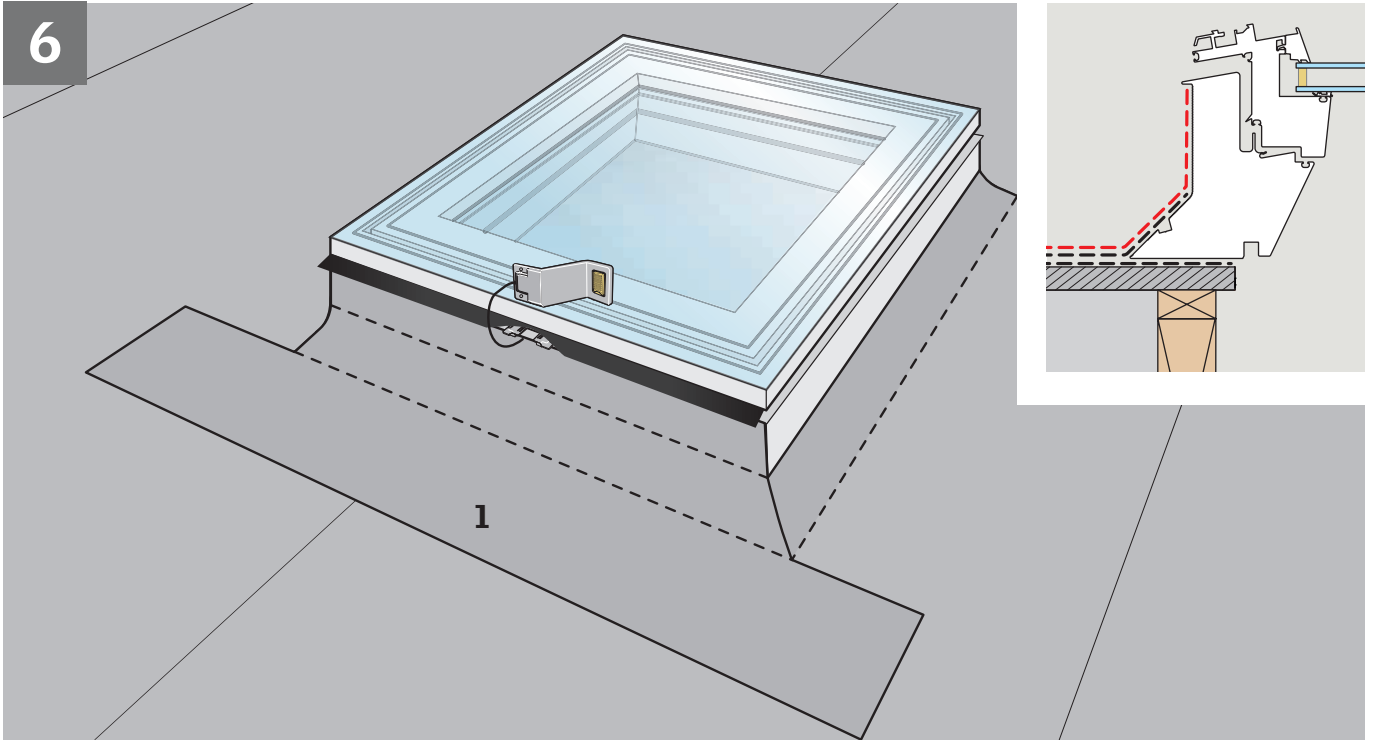
4



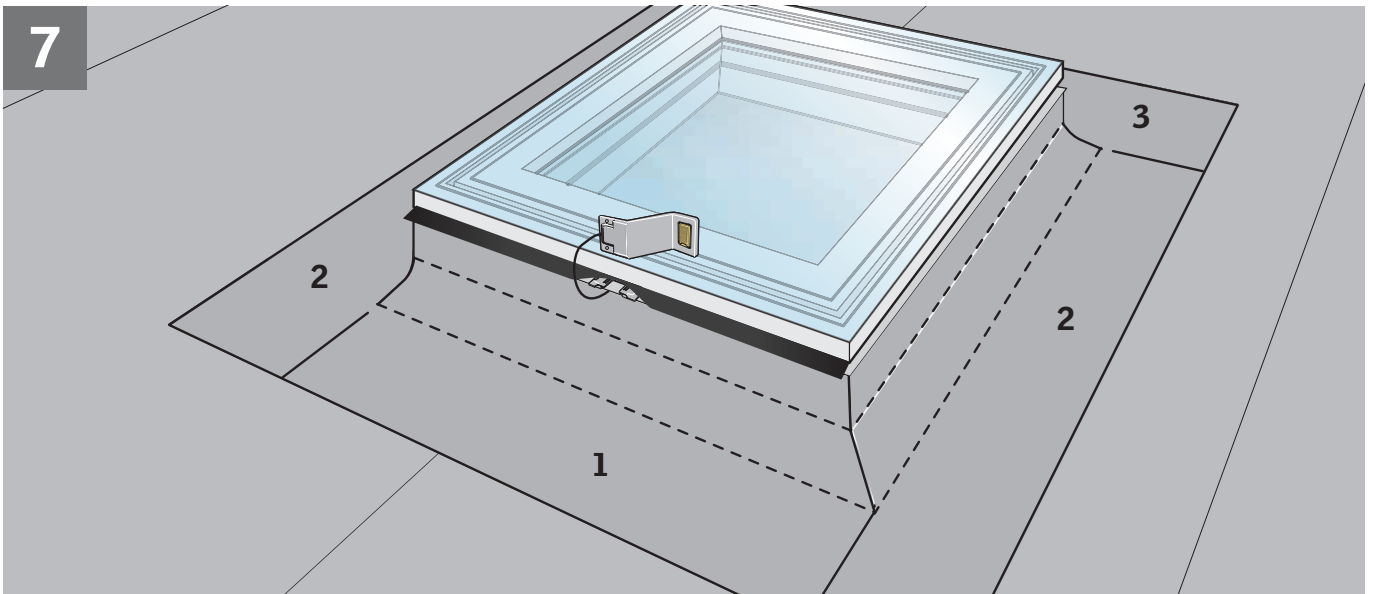
5



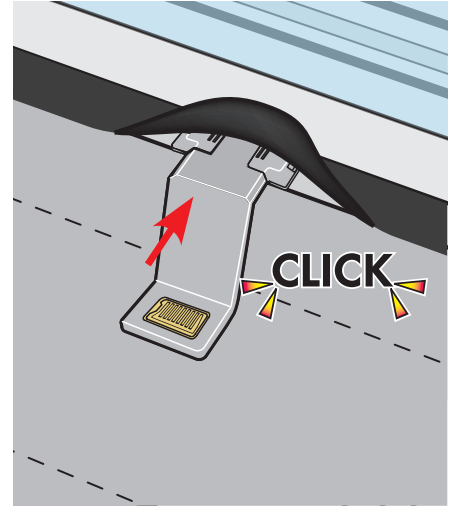
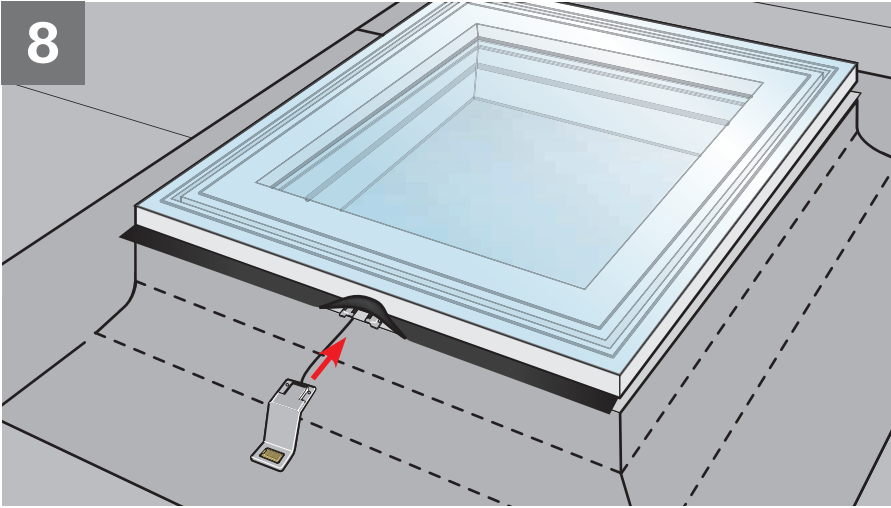
6



7

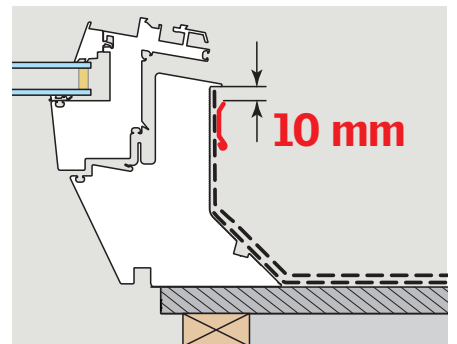
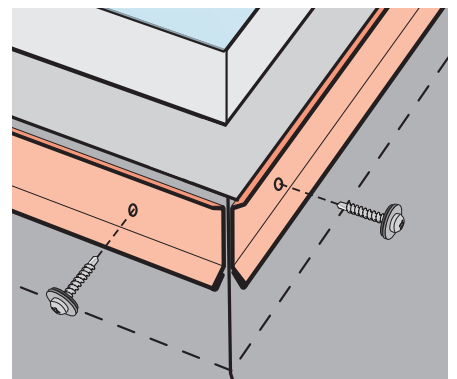
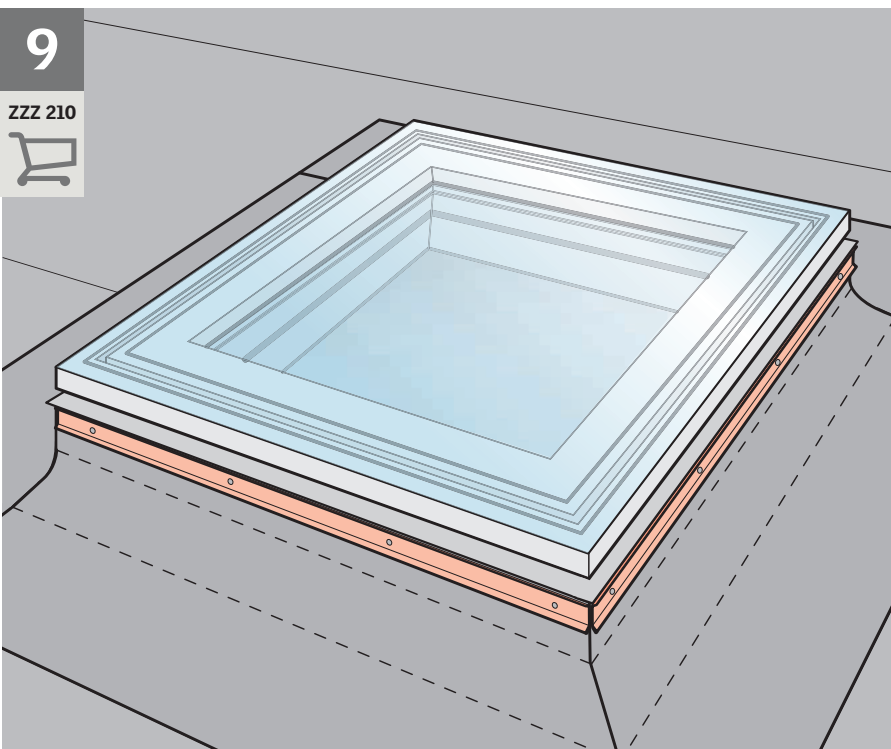


8

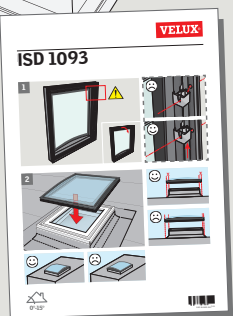
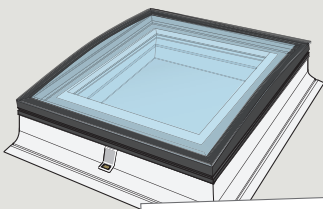


9

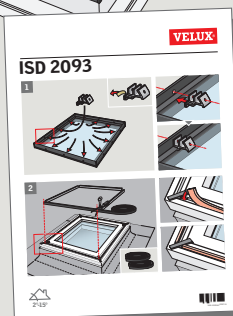
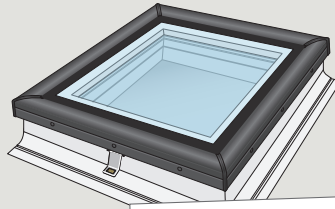
ZZZ 210



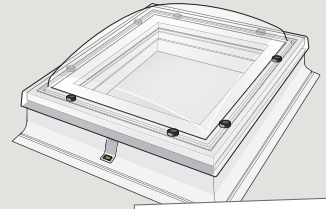
ISD 1093



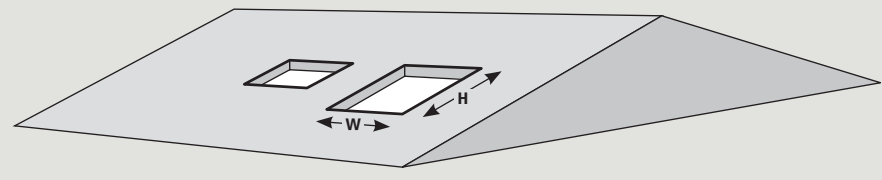
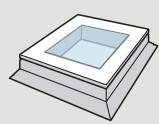
ISD 2093



ISD



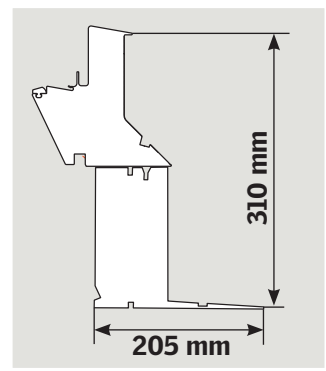
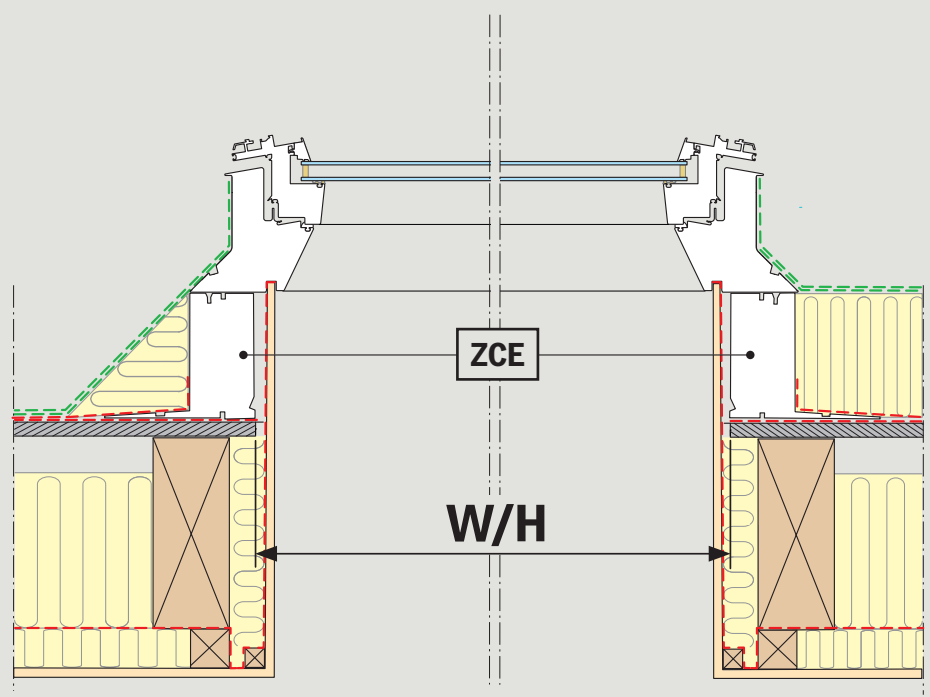
1a



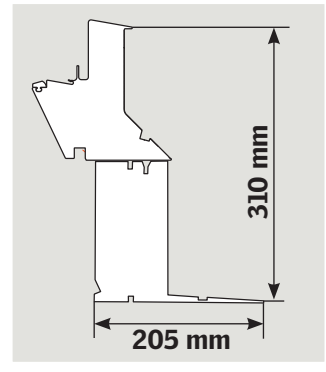
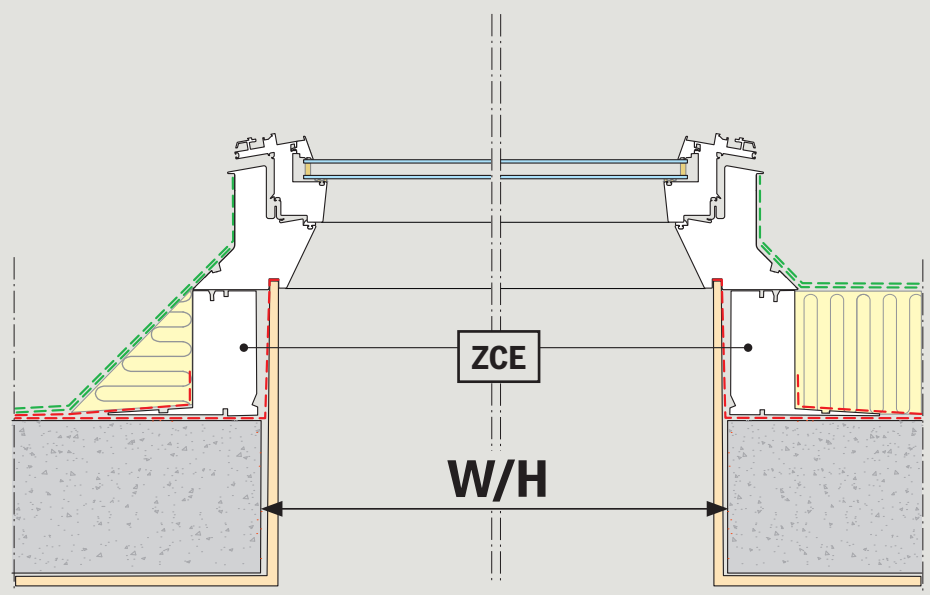
CFP	W mm	H mm
060060	600-610	600-610
080080	800-810	800-810
060090	600-610	900-910
090090	900-910	900-910
090120	900-910	1200-1210
100100	1000-1010	1000-1010
100150	1000-1010	1500-1510
120120	1200-1210	1200-1210
150150	1500-1510	1500-1510



BBX



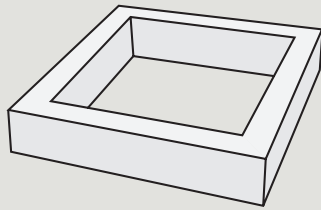
BBX



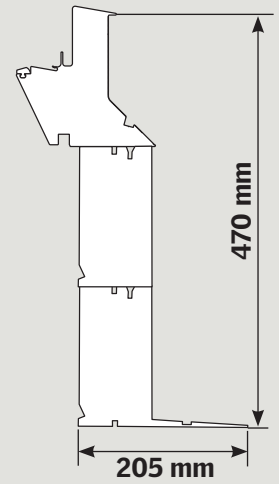
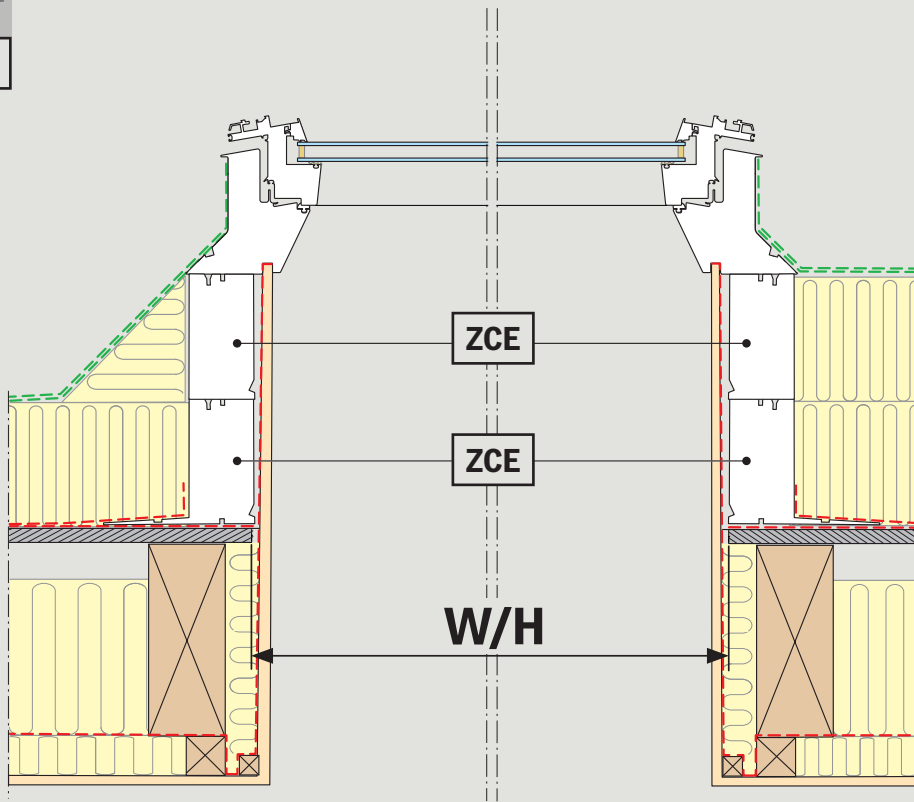
1b



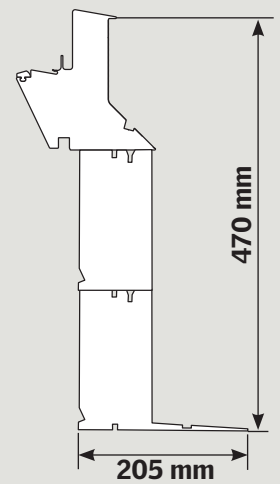
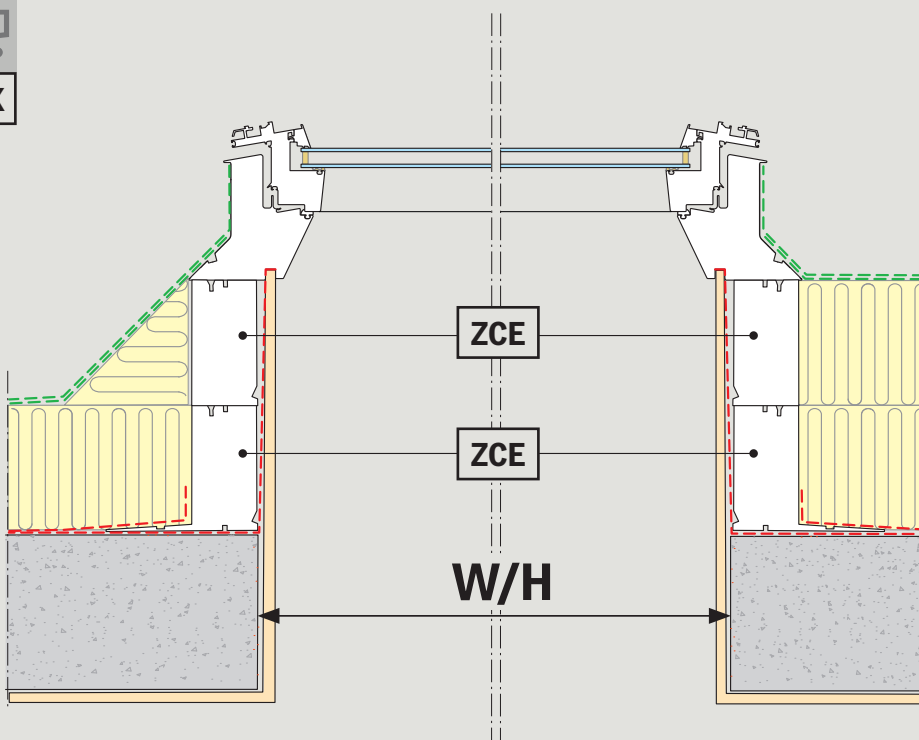
ZCE

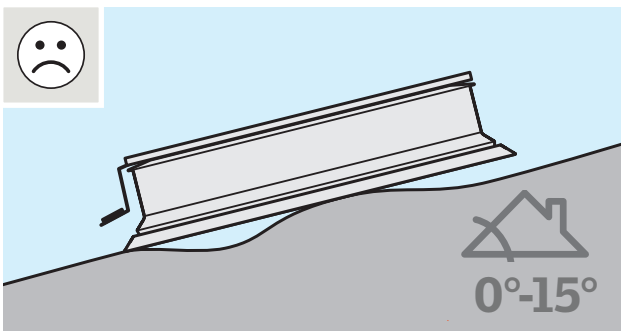
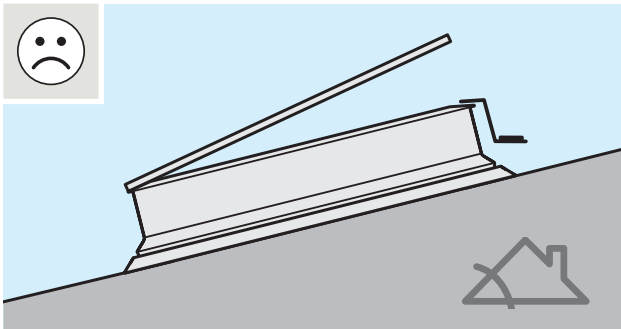
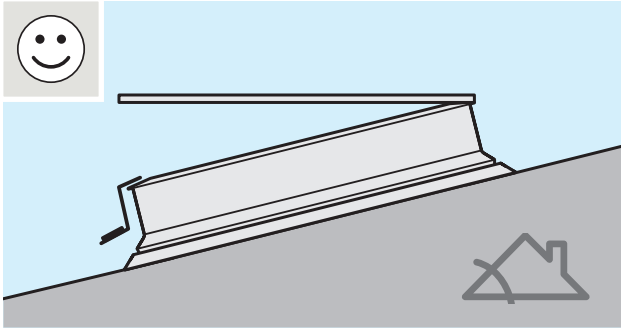


BBX

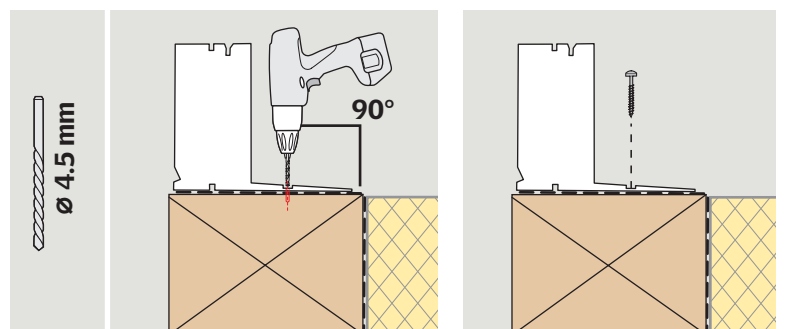
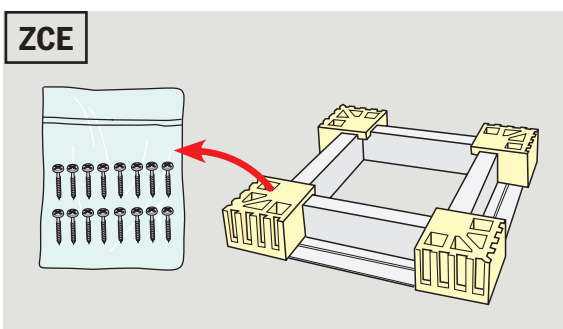
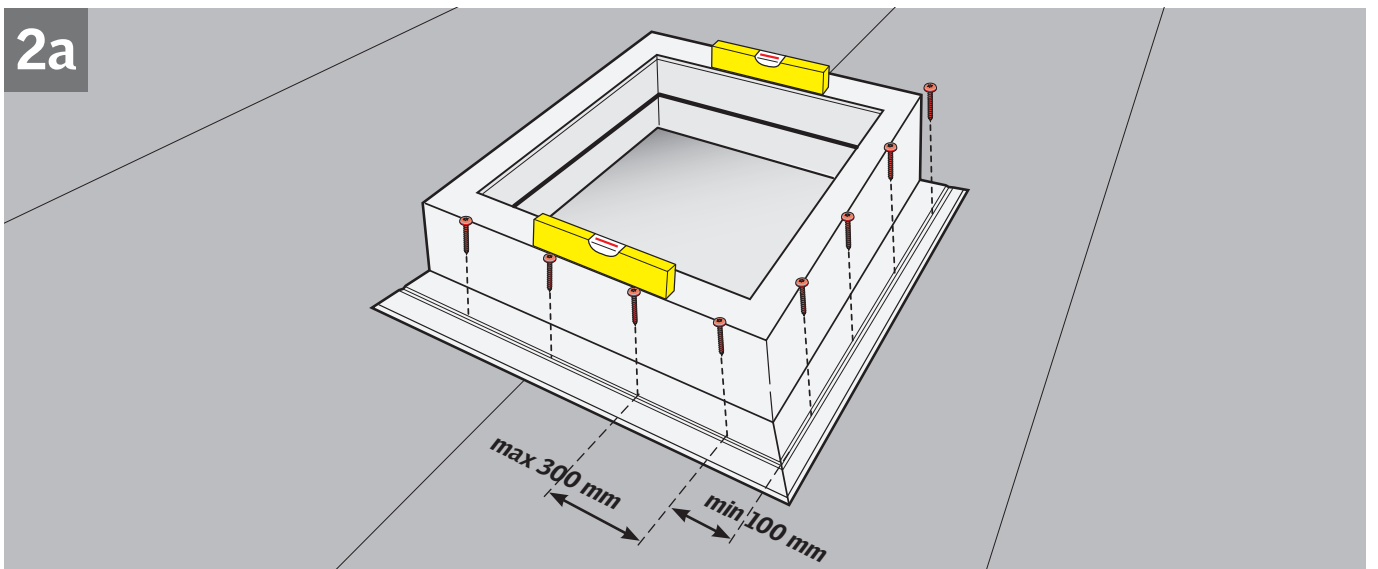
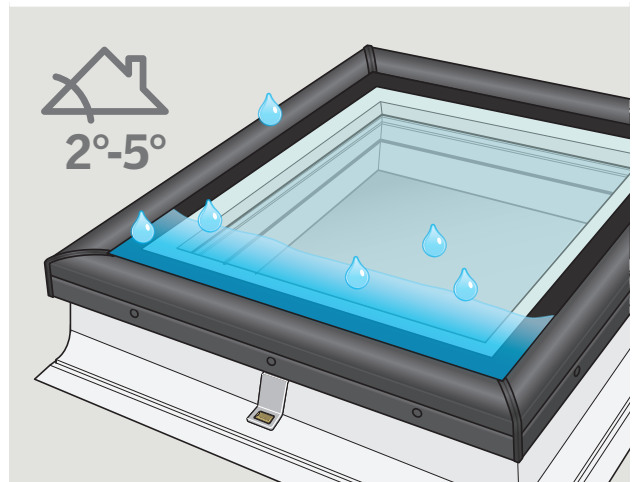
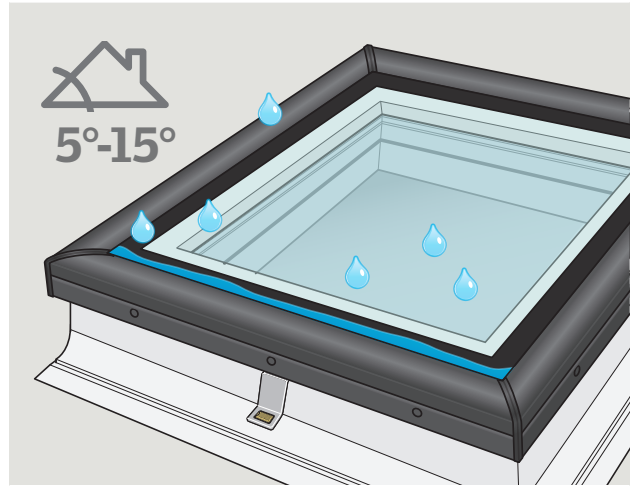


BBX





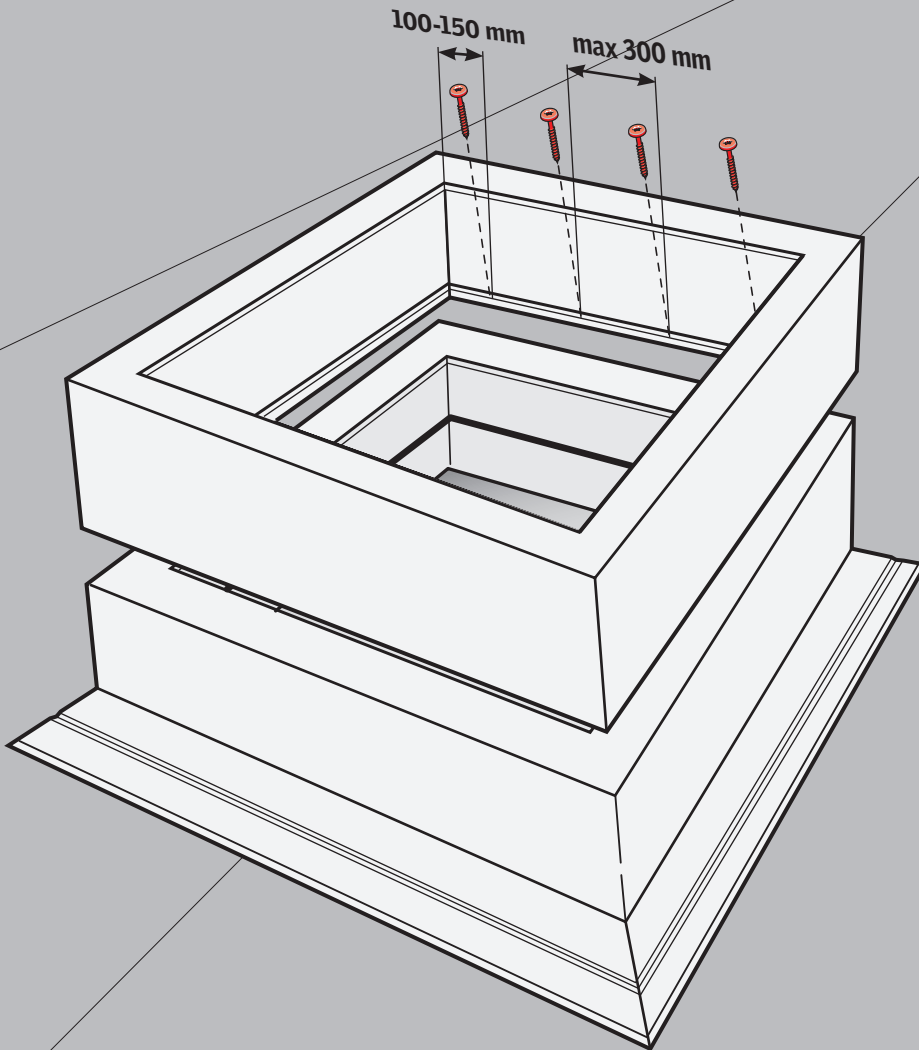
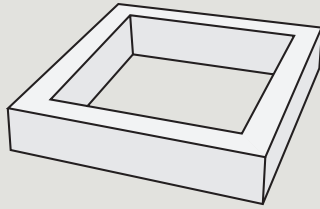
ISD 2093  2°-15°



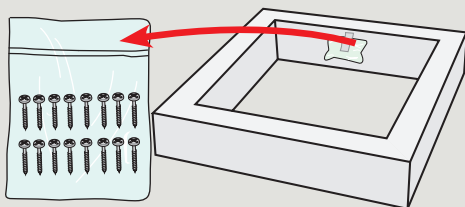
2b



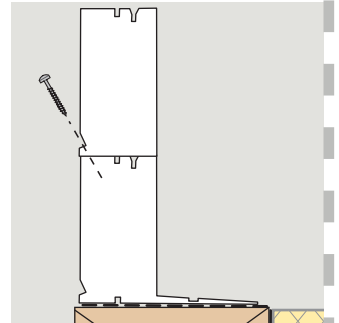
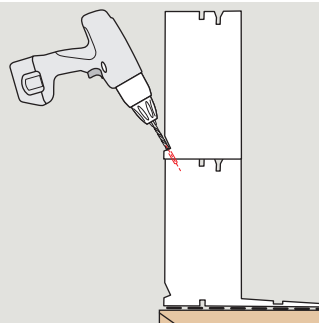
ZCE



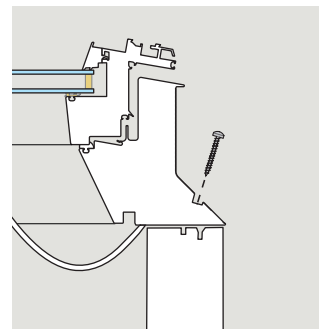
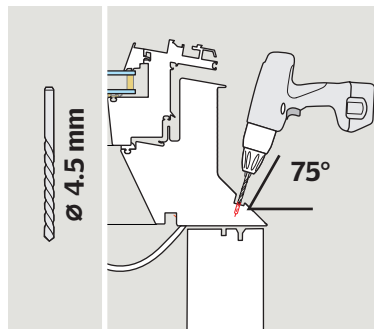
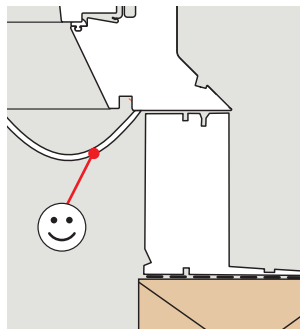
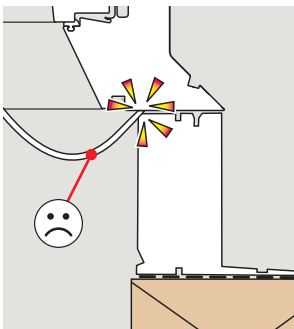
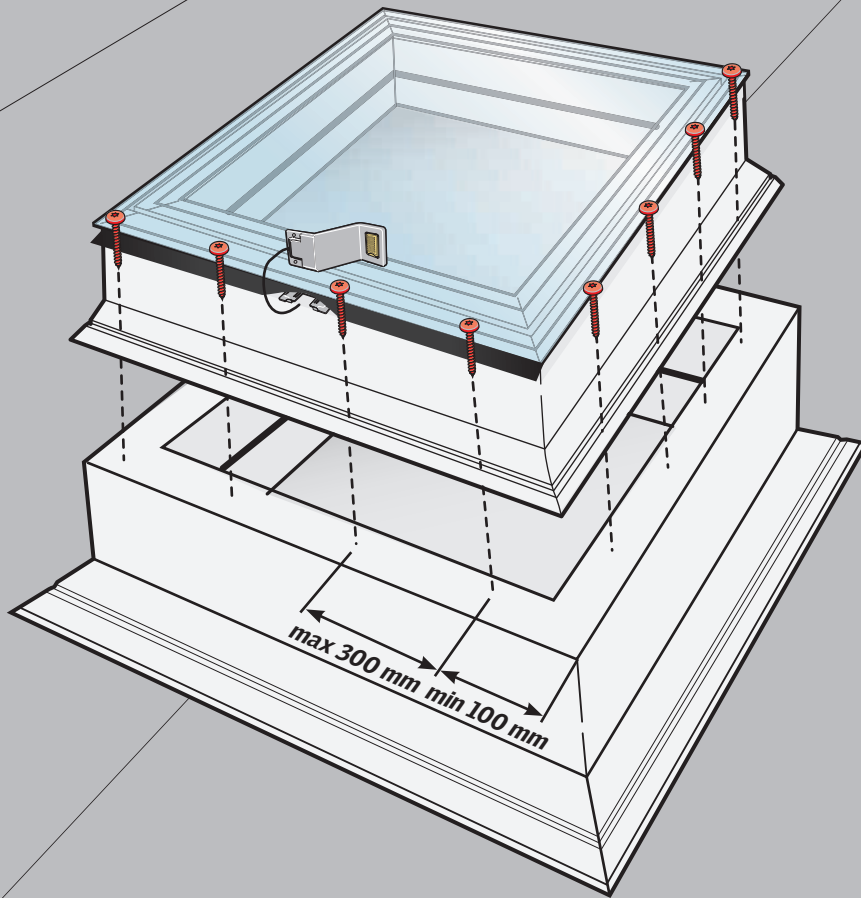
ZCE



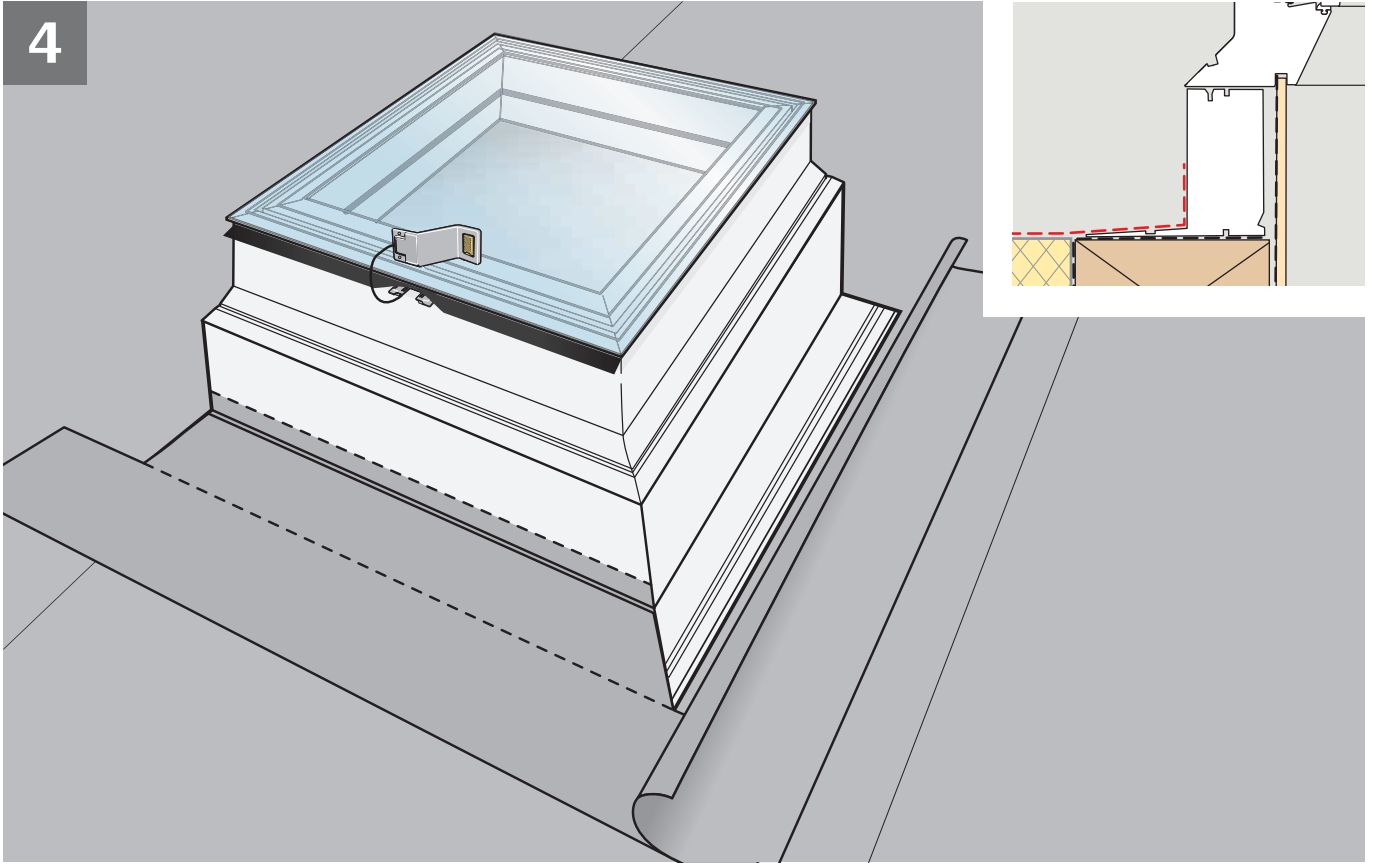
Ø 4.5 mm



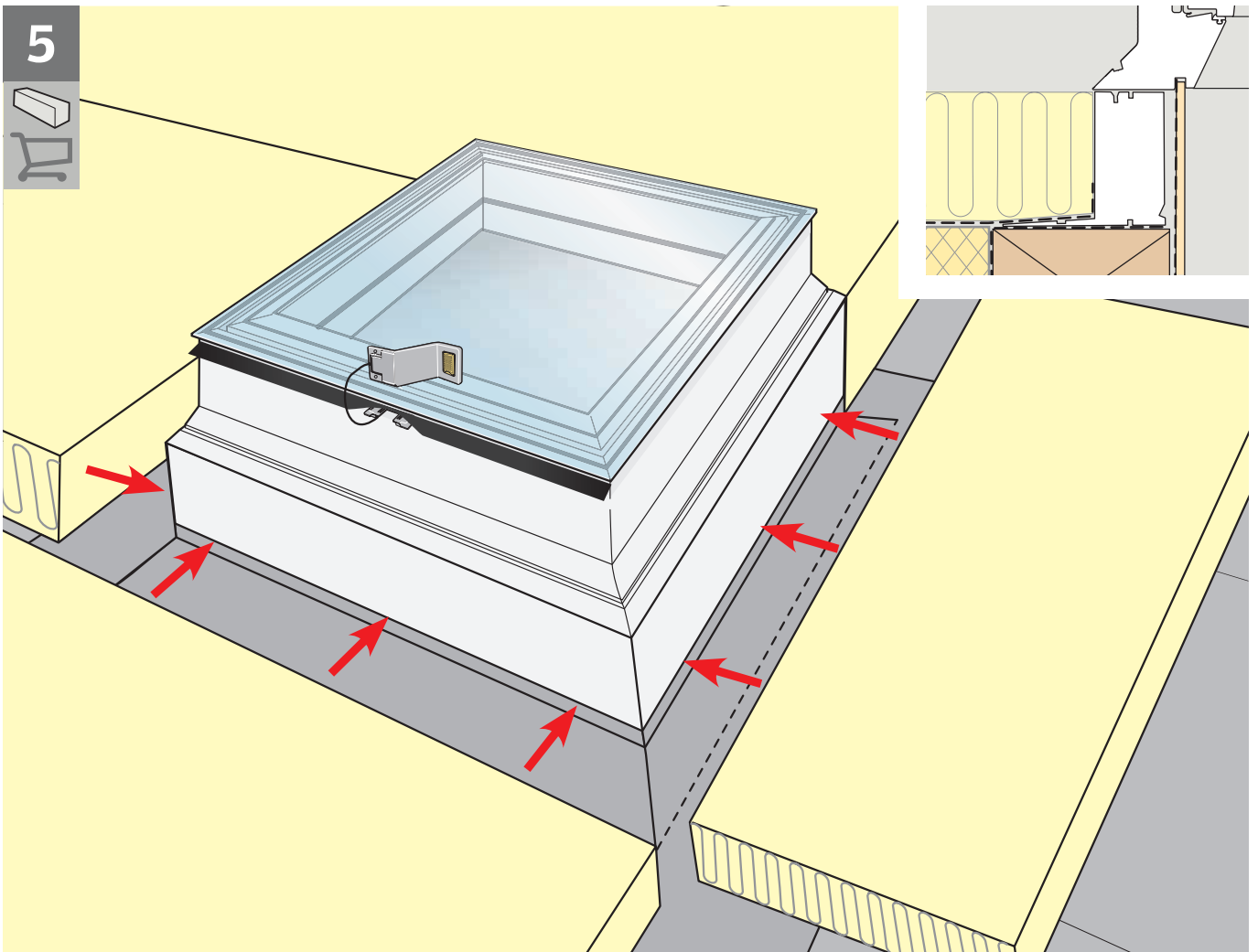
3



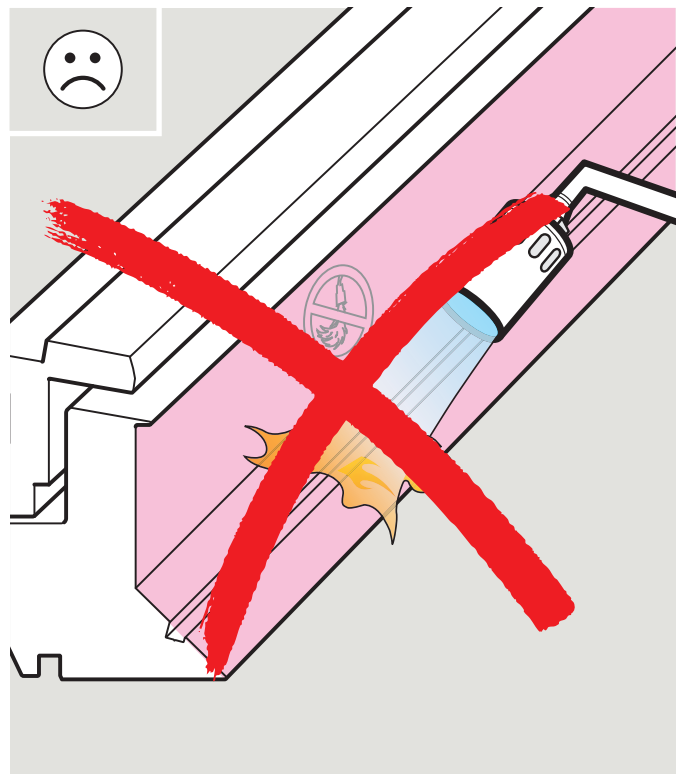
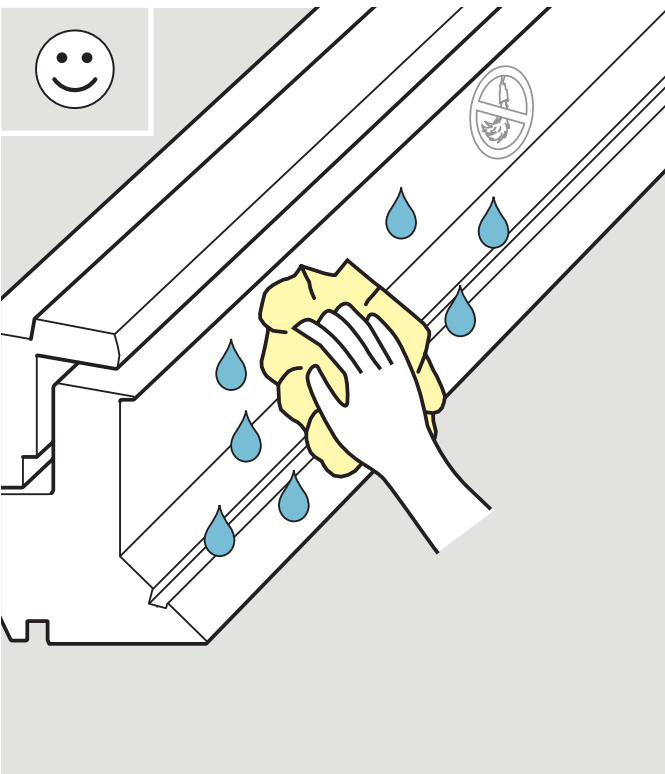
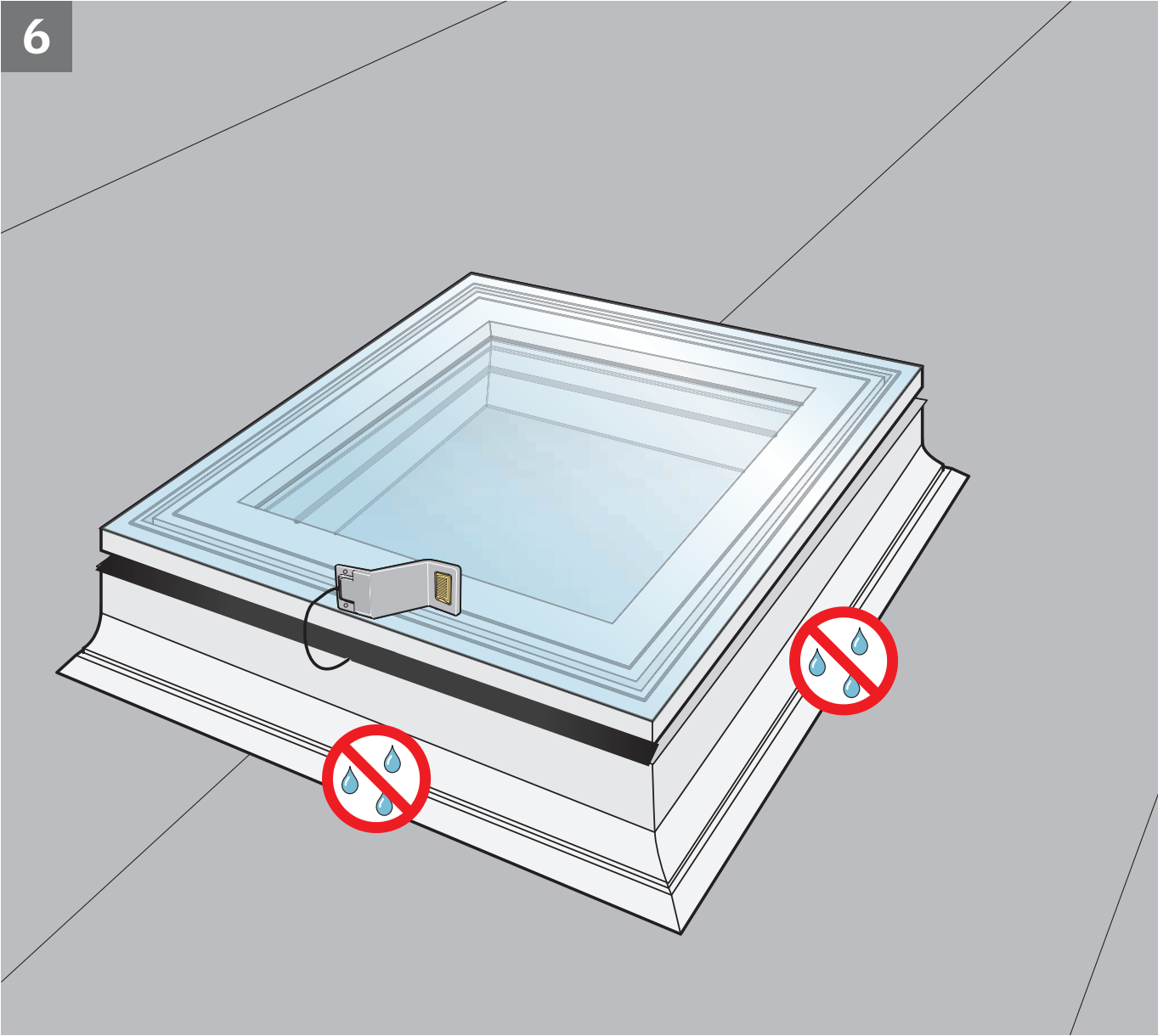
4



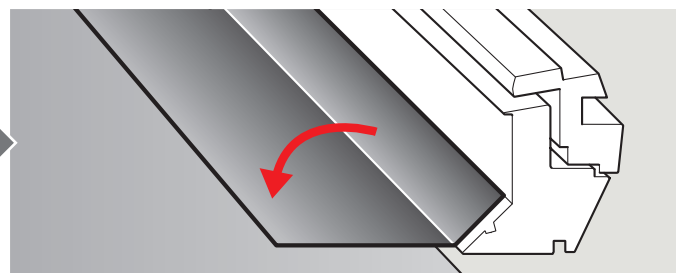
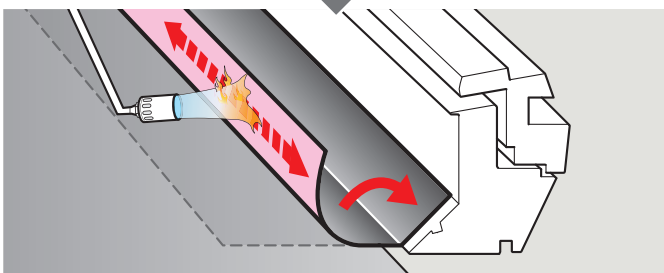
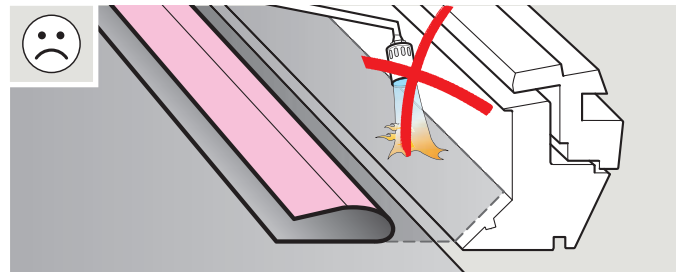
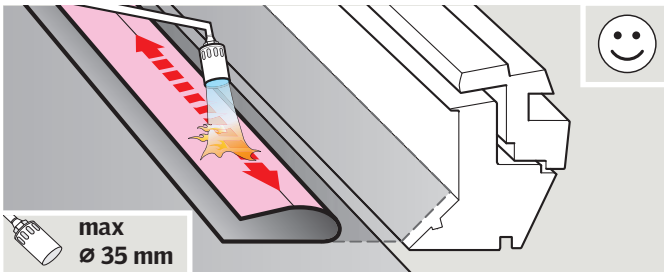
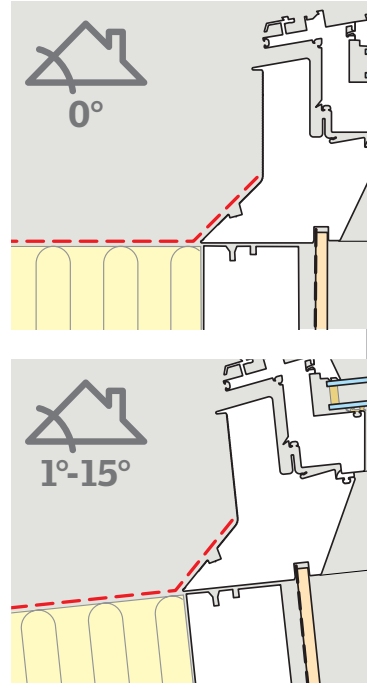
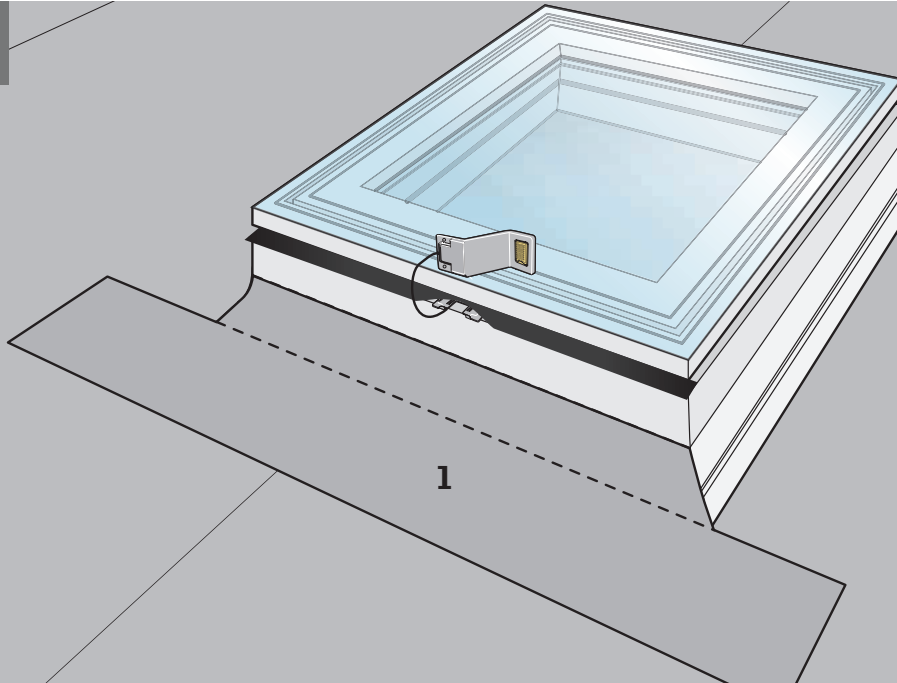
5



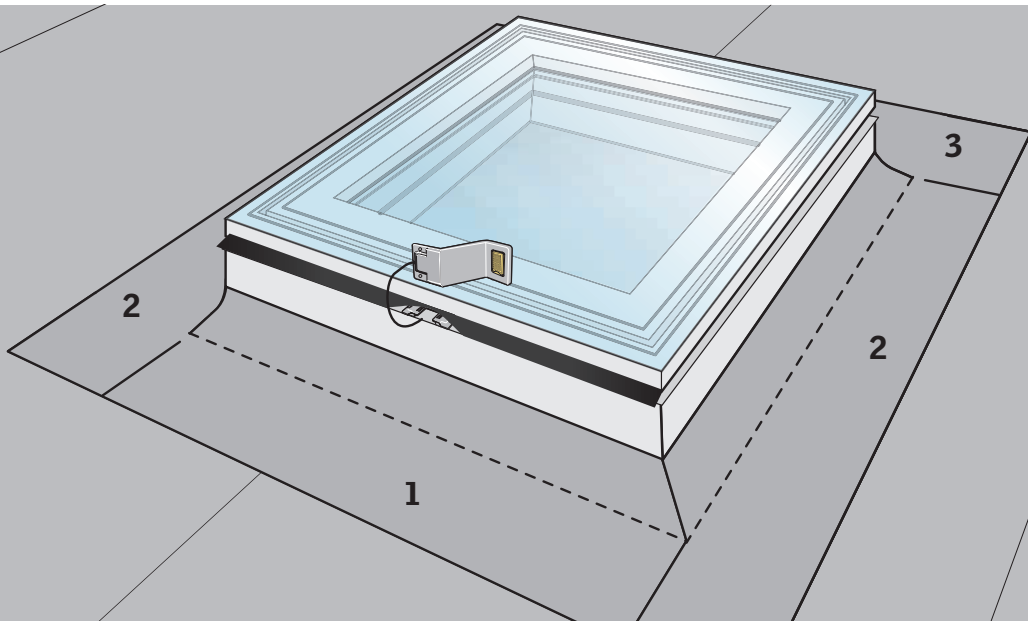
6



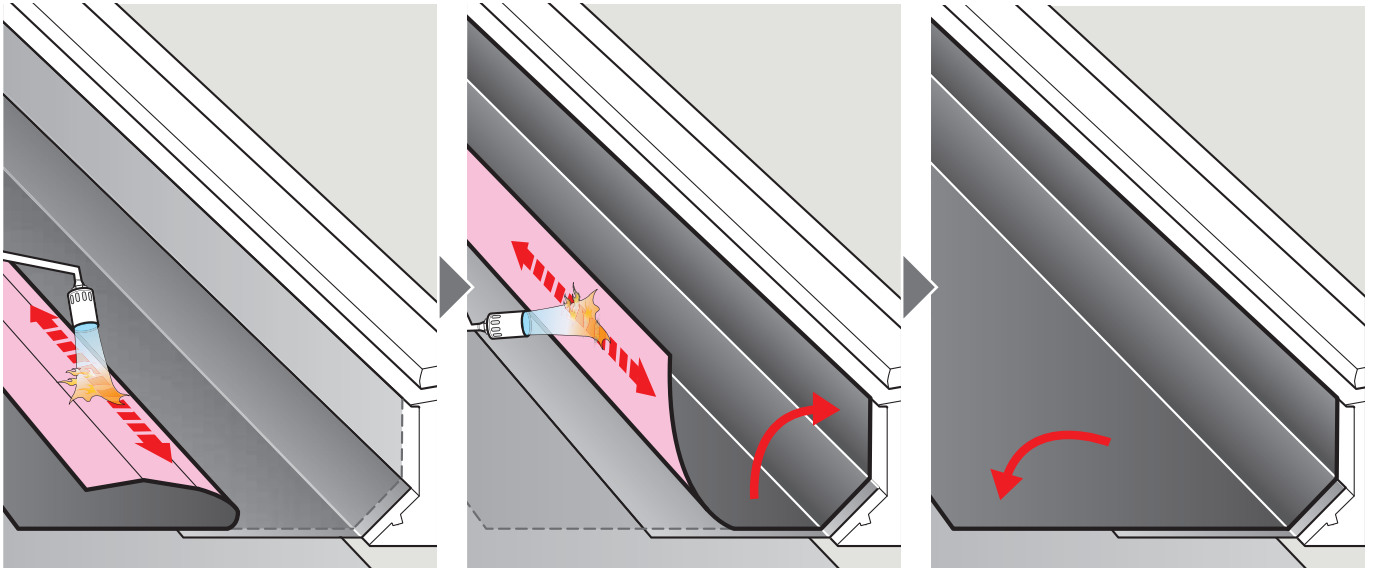
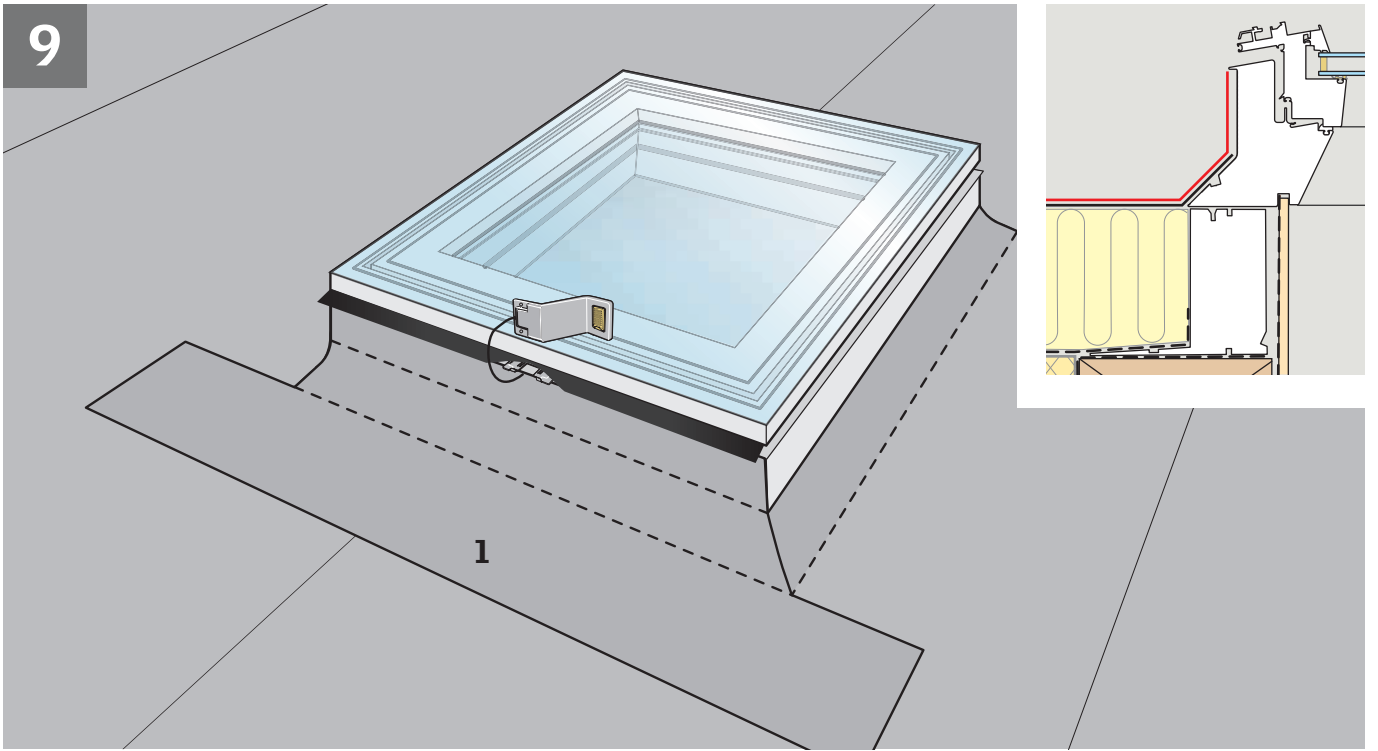
7



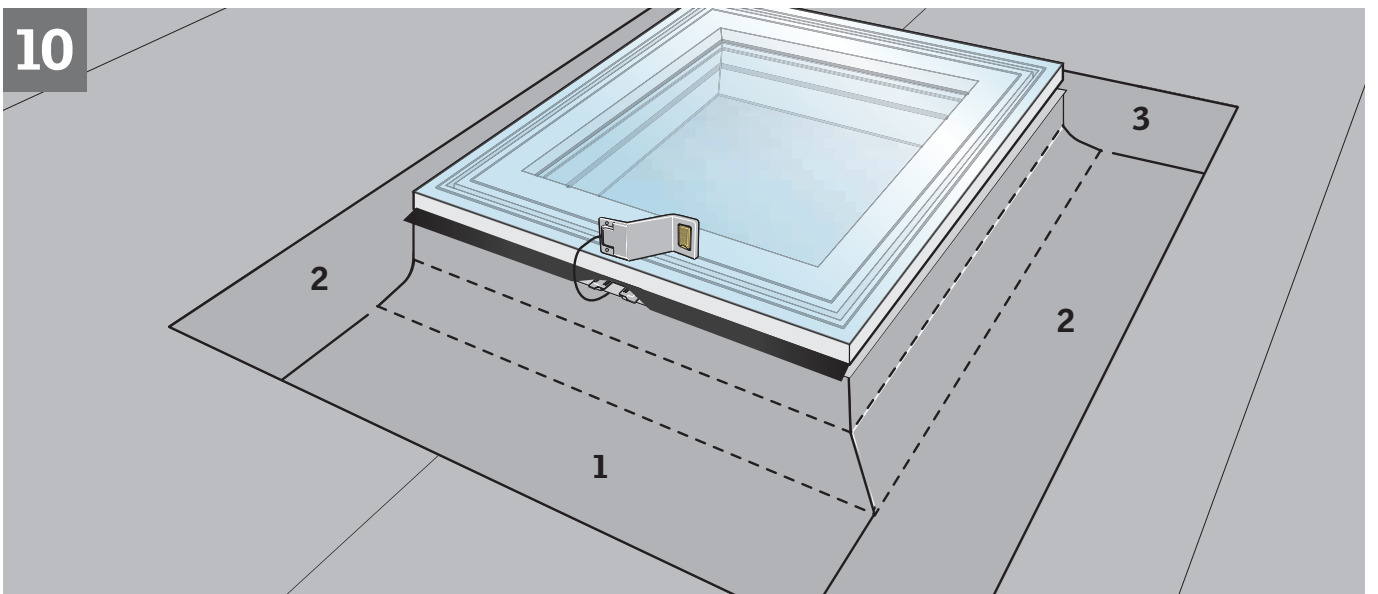
8



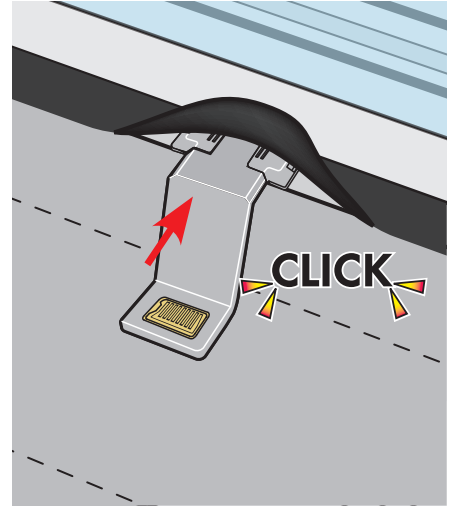
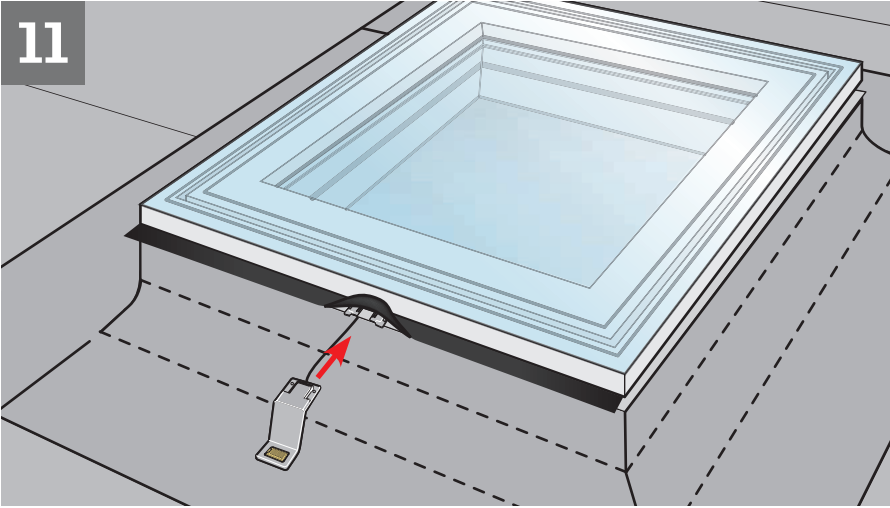
9



10

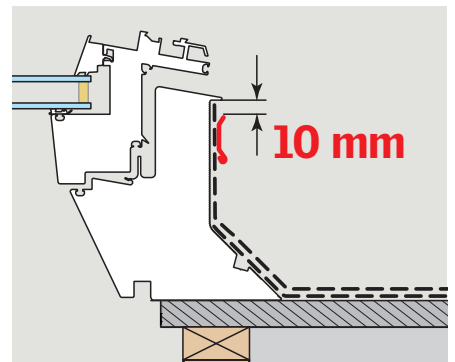
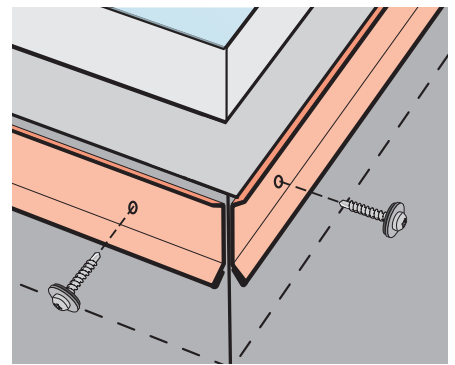
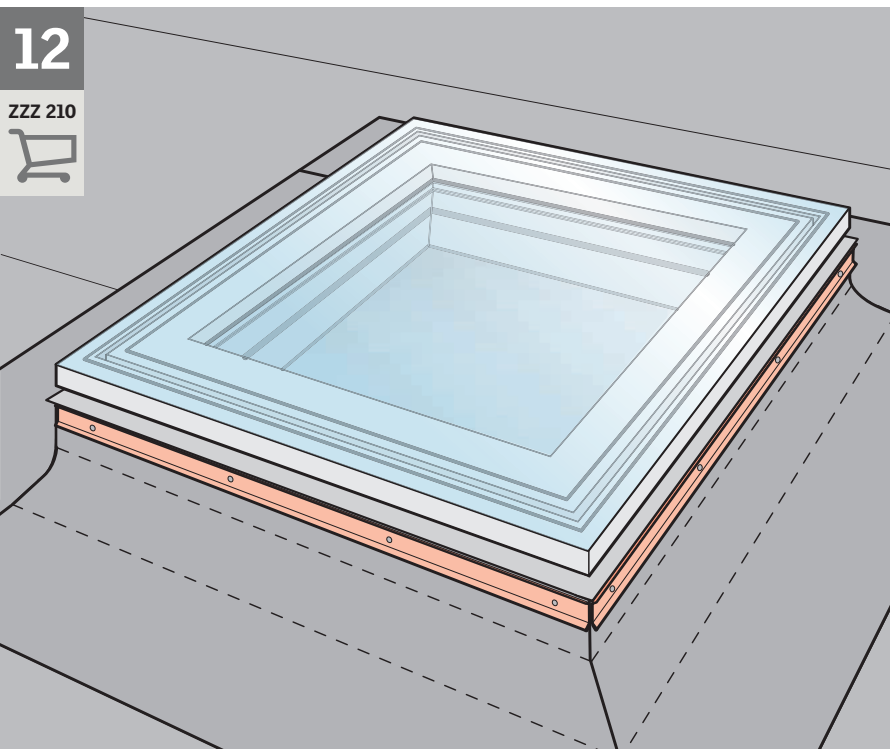


11

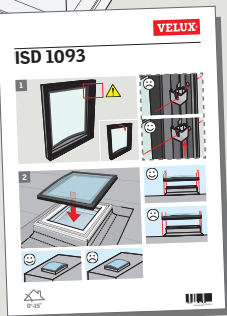
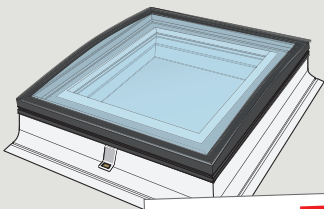


12

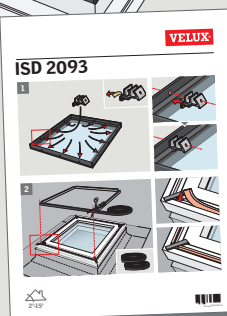
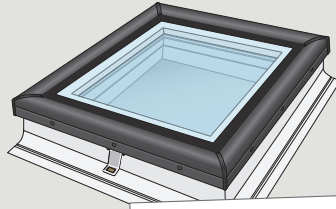
ZZZ 210



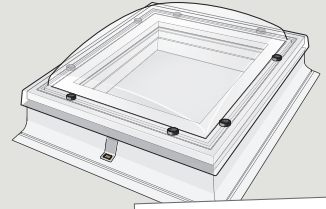
ISD 1093

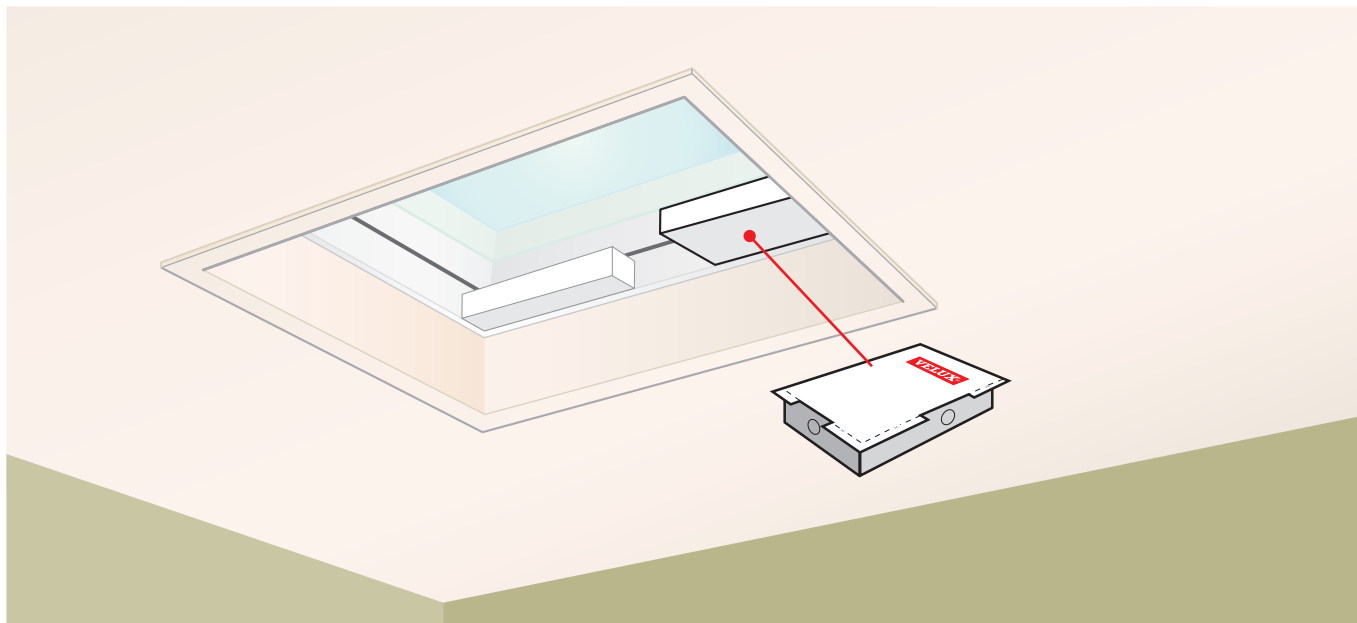


ISD 2093



ISD





ENGLISH:

Box with wall switch and directions for use
The box contains important information for the user. Please ensure that the user receives it.

DEUTSCH:

Box mit Funk-Wandschalter und Bedienungsanleitung
Die Box enthält wichtige Informationen für den Benutzer. Bitte dafür sorgen, dass der Benutzer diese erhält.

FRANÇAIS :

Boîte avec clavier mural et notice d'utilisation
La boîte inclut d'importantes informations pour l'utilisateur. S'assurer que l'utilisateur la récupère.

DANSK:

Æske med vægkontakt og brugsvejledning
Æsken indeholder vigtig information til brugeren. Sørg venligst for, at brugeren får den.

NEDERLANDS:

Doos met wandschakelaar en gebruiksaanwijzing
Deze doos bevat belangrijke informatie voor de eindgebruiker. Zorg ervoor dat de eindgebruiker de doos ontvangt.

ITALIANO:

Scatola con pulsantiera a muro e istruzioni per l'uso
La scatola contiene informazioni importanti per l'utilizzatore. Assicurarsi che l'utilizzatore finale ne venga in possesso.

ESPAÑOL:

Caja con pulsador de pared y manual de usuario
La caja contiene información importante para el usuario final. Asegúrese de que llega a manos de éste.

BOSANSKI:

Kutija sa kontrolim prekidačem i uputstvima za upotrebu
Kutija sadrži važnu informaciju za korisnika. Molimo pobrinite se da je korisnik dobije.

БЪЛГАРСКИ:

Кутия със Стенен ключ за управление и ръководство за употреба
Кутията съдържа важна информация за потребителя. Моля, уверете се, че потребителят я е получил.

ČESKY:

Krabice s ovládacím spínačem a návodem k použití
Krabice obsahuje důležité informace pro uživatele. Prosím zajistěte její předání uživateli.

EESTI:

Karp seinälüliti ja kasutusjuhendiga
Karp sisaldab kasutajale olulist informatsiooni. Palun kindlustage, et kasutaja saab selle kätte.

HRVATSKI:

Kutija sa zidnim prekidačem i uputama za upotrebu
Kutija sadrži važne informacije za korisnika. Molimo osigurajte da ih korisnik dobije.

LATVISKI:

Iepakojums ar kontroles slēdzi un lietošanas pamācību
Iepakojumā atrodas logu lietotājiem svarīga informācija. Lūdzam nodrošināt, lai iepakojumu saņemtu katrs loga lietotājs.

LIETUVIŲ:

Dėžutė su valdymo jungikliu ir naudojimo instrukcija
Dėžutėje yra svarbi informacija vartotojui. Prašome užtikrinti, kad ji pasiektų vatotoją.

MAGYAR:

Doboz fali kapcsolóval és használati útmutatóval
A dobozban fontos információk vannak a felhasználó számára. Bizonyosodjon meg arról, hogy a termék használója megkapja.

NORSK:

Esken med veggbryter og brukerveiledning
Esken inneholder viktig informasjon til brukeren. Vennligst sørg for at brukeren får denne.

POLSKI:

Pudełko z klawiaturą naścienną i wskazówkami dotyczącymi użytkownika
W pudełku znajdują się ważne informacje dla użytkownika. Upewnij się, że użytkownik je otrzymał.

PORTUGUÊS:

Caixa com interruptor de parede e direcções de uso
A caixa contém informações importantes para o utilizador final. Por favor certifique-se que o utilizador final a recebe.

ROMÂNĂ:

Cutia cu întrerupătorul de perete și instrucțiunile de folosire
Cutia conține informații importante pentru utilizator. Asigurați-vă că utilizatorul o primește.

РУССКИЙ:

Упаковка с настенной кнопкой управления и соответствующим руко-водством по эксплуатации
В упаковке находится важная информация для пользователя. Пожалуйста, убедитесь, что пользователь ее получил.

SLOVENŠČINA:

Škatla s stenskim stikalom in navodila za uporabo
Škatla vsebuje pomembna navodila za končnega uporabnika. Prosimo zagotovite, da jih bo končni uporabnik prejel.

SLOVENSKY:

Krabica s ovládacím spínačem a návodom na používanie
Krabica obsahuje dôležité informácie pre užívateľa. Prosím zaistite jej odovzdanie užívateľovi.

SRPSKI:

Kutija sa kontrolnim prekidačem i uputstvima za upotrebu
Ova kutija sadrži važne informacije za korisnika. Molimo Vas da vodite računa o tome da ih korisnik dobije.

SUOMI:

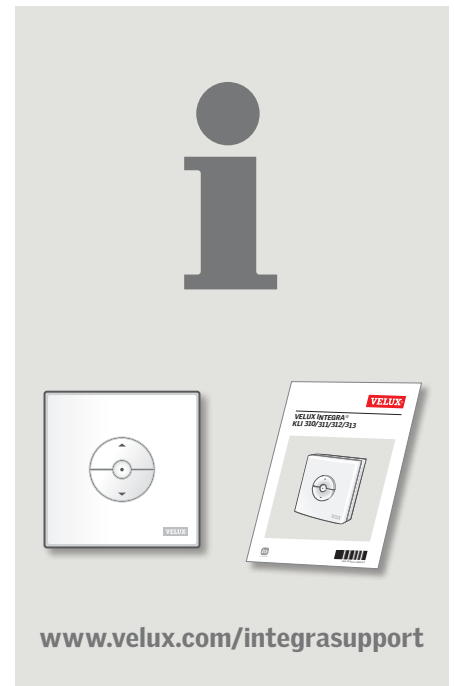
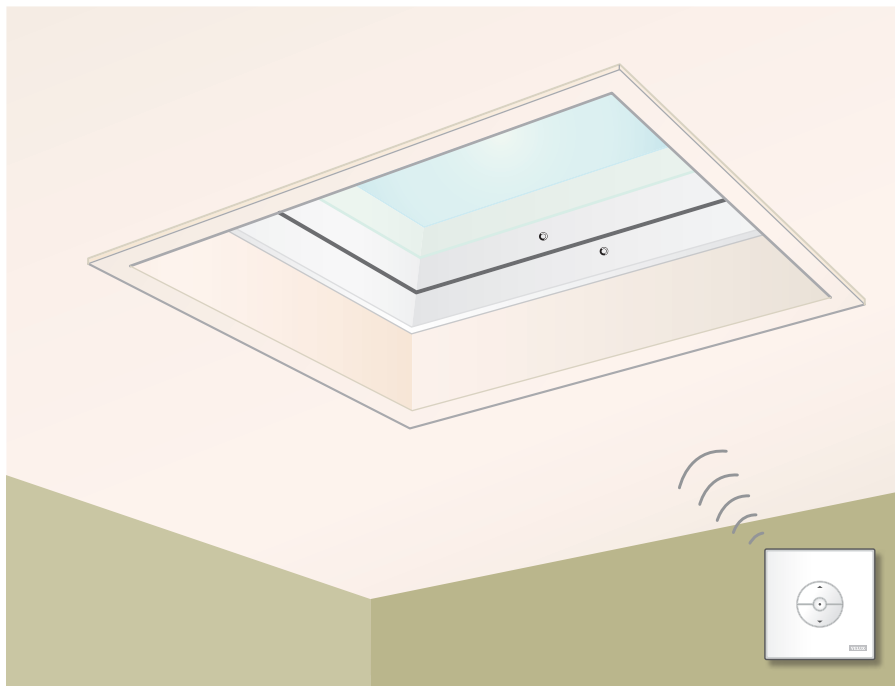
Laatikko sisältää seinäkytkimen ja käyttöohjeet
Laatikko sisältää tärkeää tietoa käyttäjälle. Varmista, että käyttäjä saa sen.

SVENSKA:

Förpackning med väggbrytare och bruksanvisning
Förpackningen innehåller viktig information för slutförbrukaren. Vänligen försäkra dig om att slutförbrukaren får den.

TÜRKÇE:

Duvar anahtarı ve kullanım kılavuzu kutusu
Kutu kullanıcı için önemli bilgiler içermektedir. Lütfen kullanıcıya ulaştığından emin olunuz.



www.velux.com/integrasupport

ENGLISH:

Functional test with wall switch

See directions for use for wall switch [a].

Note: The window cannot be manually operated.

DEUTSCH:

Funktionsprüfung mit Funk-Wandschalter

Siehe Bedienungsanleitung für den Funk-Wandschalter [a].

Achtung: Das Fenster kann nicht manuell bedient werden.

FRANÇAIS :

Test de fonctionnement avec clavier mural

Voir la notice d'utilisation pour le clavier mural [a].

Important : La fenêtre ne peut pas être manœuvrée manuellement.

DANSK:

Funktionstest med vægkontakt

Se brugsvejledningen til vægkontakten [a].

Bemærk: Vinduet kan ikke betjenes manuelt.

NEDERLANDS:

Functietest met wandschakelaar

Zie de gebruiksaanwijzing van de wandschakelaar [a].

Let op: De lichtkoepel kan niet handmatig bediend worden.

ITALIANO:

Test di funzionamento con pulsantiera a muro

Vedere le istruzioni per l'uso per la pulsantiera a muro [a].

Attenzione: La finestra non può essere azionata manualmente.

ESPAÑOL:

Prueba de funcionamiento, con pulsador de pared

Vea el manual de usuario del pulsador de pared [a].

Nota: La ventana no puede accionarse manualmente.

BOSANSKI:

Test funkcionalnosti sa kontrolnim prekidačem

Pogledajte uputstva za upotrebu za kontrolni prekidač [a].

Napomena: Prozorom se ne može upravljati ručno.

БЪЛГАРСКИ:

Функционален тест на Стенен ключ за управление

Вижте инструкциите за употреба на стенен ключ за управление [a].

Забележка: Прозорецът не може да бъде управляван ръчно.

ČESKY:

Test funkčnosti s použitím ovládacího spínače

Následujte návod k použití pro ovládací spínač [a].

Poznámka: Okno nemůže být ovládáno manuálně.

EESTI:

Akna töökorra kontrollimine koos seinälülitiga

Vaata kaugjuhtimispuldi seinälülitit [a].

NB: Akent ei saa käsitsi juhtida.

HRVATSKI:

Test funkcionalnosti sa zidnim prekidačem

Pogledajte upute za upotrebu koje se nalaze u kutiji zidnog prekidača [a].

Napomena: Prozorom se ne može upravljati ručno.

LATVISKI:

Darbības pārbaude ar kontroles slēdzi

Skat. kontroles slēdža lietošanas pamācību [a].

Uzmanību: Logs nevar tikt darbināts manuāli.

LIETUVIŲ:

Valdymo jungiklio funkcijų tikrinimas

Žr. valdymo jungiklio naudojimosi instrukciją [a].

Dėmesio: Langas negali būti valdomas rankiniu būdu.

MAGYAR:

Működésellenőrzés fali kapcsolóval

Lsd. a fali kapcsoló használati utasítását [a].

Figyelem: Az ablakot nem lehet manuálisan működtetni.

NORSK:

Funksjonstest med veggbryter

Se brukerveiledning til veggbryteren [a].

Merk: Vinduskuplen kan ikke betjenes manuelt.

POLSKI:

Sprawdzenie działania z klawiatura naścienne

Patrz we wskazówkach dotyczących użytkownika klawiatura naścienna [a].

Uwaga: Okna nie można otwierać ręcznie.

PORTUGUÊS:

Teste com o interruptor de parede

Veja as direcções de uso do interruptor de parede [a].

Nota: A janela não pode ser operada manualmente.

ROMÂNĂ:

Test de funcționare folosind întrerupătorul de perete

Citiți instrucțiunile de folosire ale întrerupătorului de perete [a].

Notă: Fereastra nu poate fi acționată manual.

РУССКИЙ:

Функциональная проверка с настенной кнопкой управления

Смотрите руководство по эксплуатации к настенной кнопке управления [a].

Примечание: Окном нельзя управлять в ручную.

SLOVENŠČINA:

Test delovanja s stenskim stikalom

Glejte navodila za uporabo stenskega stikala [a].

Pozor: Okno se ne sme upravljati ročno.

SLOVENSKY:

Skúška funkčnosti s ovládacím spínačom

Pozrite návod na používanie ovládacieho spínača [a].

Poznámka: Okno nemôže byť ovládané manuálne.

SRPSKI:

Test funkcionalnosti sa kontrolnim prekidačem

Pogledajte uputstva za upotrebu kontrolnog prekidača [a].

Napomena: Prozorom se ne može rukovati ručno.

SUOMI:

Toiminnan testaus seinäkytkimen avulla

Katso seinäkytkimen käyttöohjetta [a].

Huomio: Ikkunaa ei voi käyttää manuaalisesti.

SVENSKA:

Funktionstest med väggbrytare

Se bruksanvisningen för väggbrytaren [a].

Notera: Fönstret kan inte betjänas manuellt.

TÜRKÇE:

Duvar anahtarı ile işlev testi

Duvar anahtarı kullanım kılavuzuna bakınız [a].

Not: Pencere manuel olarak kontrol edilemez.

