

PRODUKTBLAD

Ytterdörrar - Standard

Ytterdörrar	2
Tillval	3
Modeller med glas	4
Modeller utan glas	7
Sidoljus och överljus	8
Profilöversikt	9
Skötselråd och kvalitetsnormer	10



Nordiska Fönster

www.nordiskafonster.se

Produktspecifikation:

Dimensioner	Karmdjup: 92mm (92x42mm) utan salningsspår Tjocklek dörrblad: 62mm Isolering dörrblad: 55mm tjock EPS 200	Glas:	2-glas: 24mm glaskassett med isolerglas, argon och varmkantlist. Klarglas som standard.
Dörrbladets ytor:	3,2mm HDF H10 hög densitet fiberboard. 0,3mm aluminium (2st)	U-värde hela konstruktionen:	<1,0
Tröskel	23mm låg handikappsanpassad i ek med aluminium. (23x92mm)	Ljudvärde (Rw):	25-28dB
Profil	Standard	Låshus:	ASSA 8765
Tätning	Tätninglist på dörrbladet	Slutbleck:	ASSA 1887-2 justerbar
		Gångjärn:	3 st justerbara N3248-110 med bakkantssäkring

Utseende:

Material

Karmen är kvistfri, fingerskarvad, rötskyddsbehandlad och lamellimmad för extra stabilitet.

Ytbehandling

Som standard är dörren målad i vit NCS 0502-Y. Alla våra dörrmodeller går att få i valfri NCS kulör till ett prispålägg. Som standard är det samma kulör på båda sidor men går att få tvåfärgsmålning.

Garantier:

10 år formgaranti
5 år mot rötskada
5 år fabriksgaranti
2 år på ytbehandling

Tillval:

- Karmdjup 210mm
- Dolda gångjärn
- Sparkplåt Aluminium*
- Sparkplåt Rostfritt*
- Glaslister i Ek (klarlackerade)*
- Dörröga*
- Dörrbroms

**Dessa tillval går inte att få på alla modeller. I konfiguratoren för varje modell finns de tillval som är tillgängliga.*

Glas:

- Härdat personsäkerhetsglas*
- Laminerat (från 0,3 m²)
- Kondensreducerande glas
- Froststat
- Cotswold
- Crepi

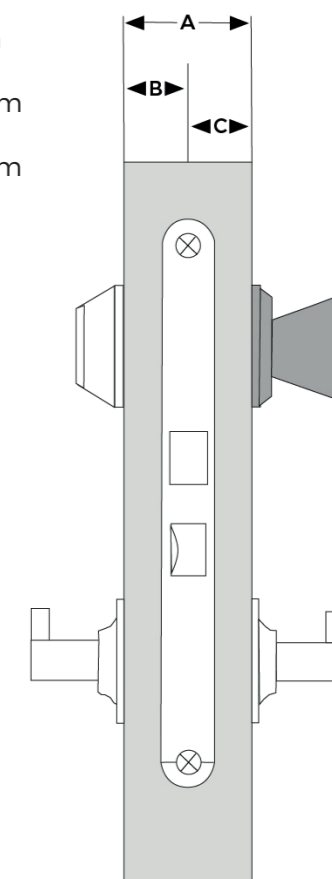
**Viktig information till dig som ska ha helglasade lösningar!
Glas som går under 60cm från gångbar yta ska vara av personsäkerhetsglas. Detta innebär härdat eller laminerat glas. Denna regel gäller både invändigt och utvändigt.*

Handtag:

Tillgängliga handtagspaketet finns att se i konfiguratoren på vår hemsida på respektive produkt.

Är samtliga dörrar kompatibla med Yale doorman? - **Ja.**

A = 62mm
B = 22,5mm
C = 39,5mm



MODELLER MED GLAS

STANDARD



Kronoslätt Glas



Råå



Arild Glas



Kattvik Glas



Rydebäck



Nyhamnsläge



Strandbaden



Mölle



Vejbystrand Glas



Torekov



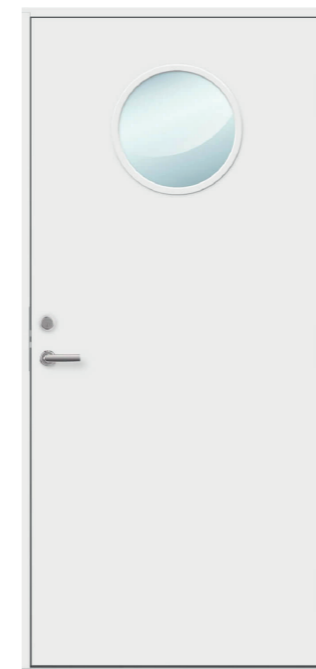
Magnarp Glas



Lya Glas



Båstad



Malen



Klitterhus



Hemmeslöv Glas

MODELLER UTAN GLAS

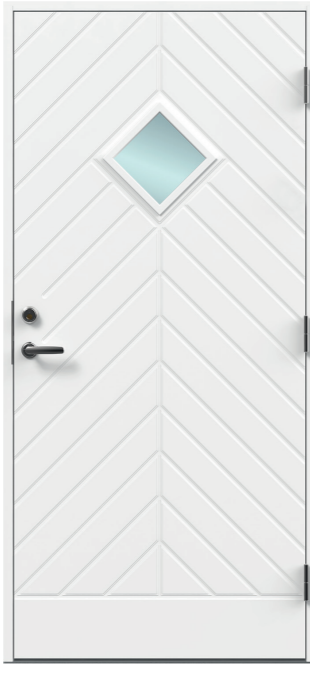
STANDARD



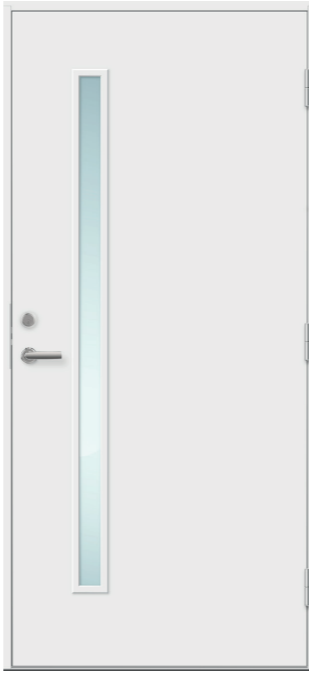
Råå Halvglas



Modern



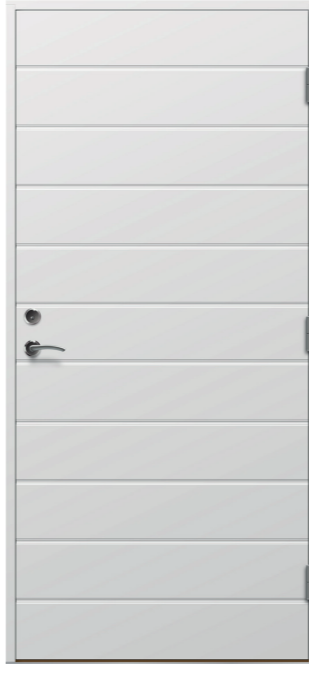
Fiskben Glas



Nutid



Kronoslätt Slät



Skörpinge



Solsidan



Lya Dekor



Havsbaden



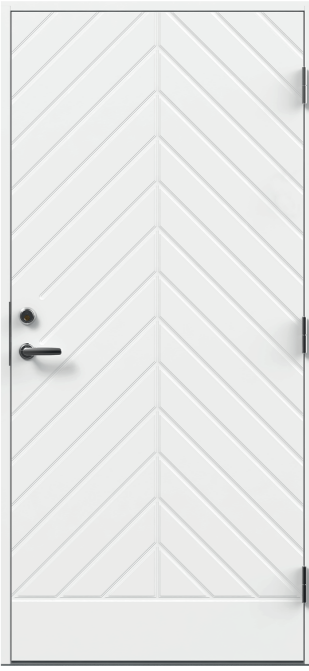
Magnarp Dekor



Vejbystrand Dekor



Kattvik Dekor



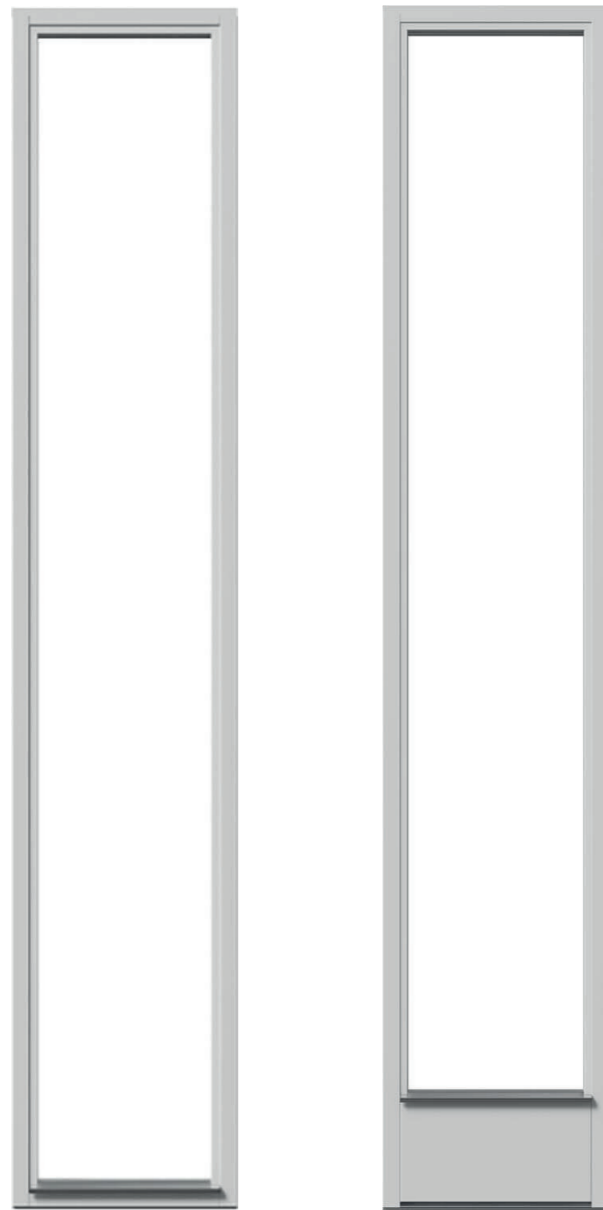
Fiskben

Produktbilderna är animerade och kan därför skilja i nyanser.

Produktbilderna är animerade och kan därför skilja i nyanser.

SIDOLJUS OCH ÖVERLJUS STANDARD

PROFILÖVERSIKT

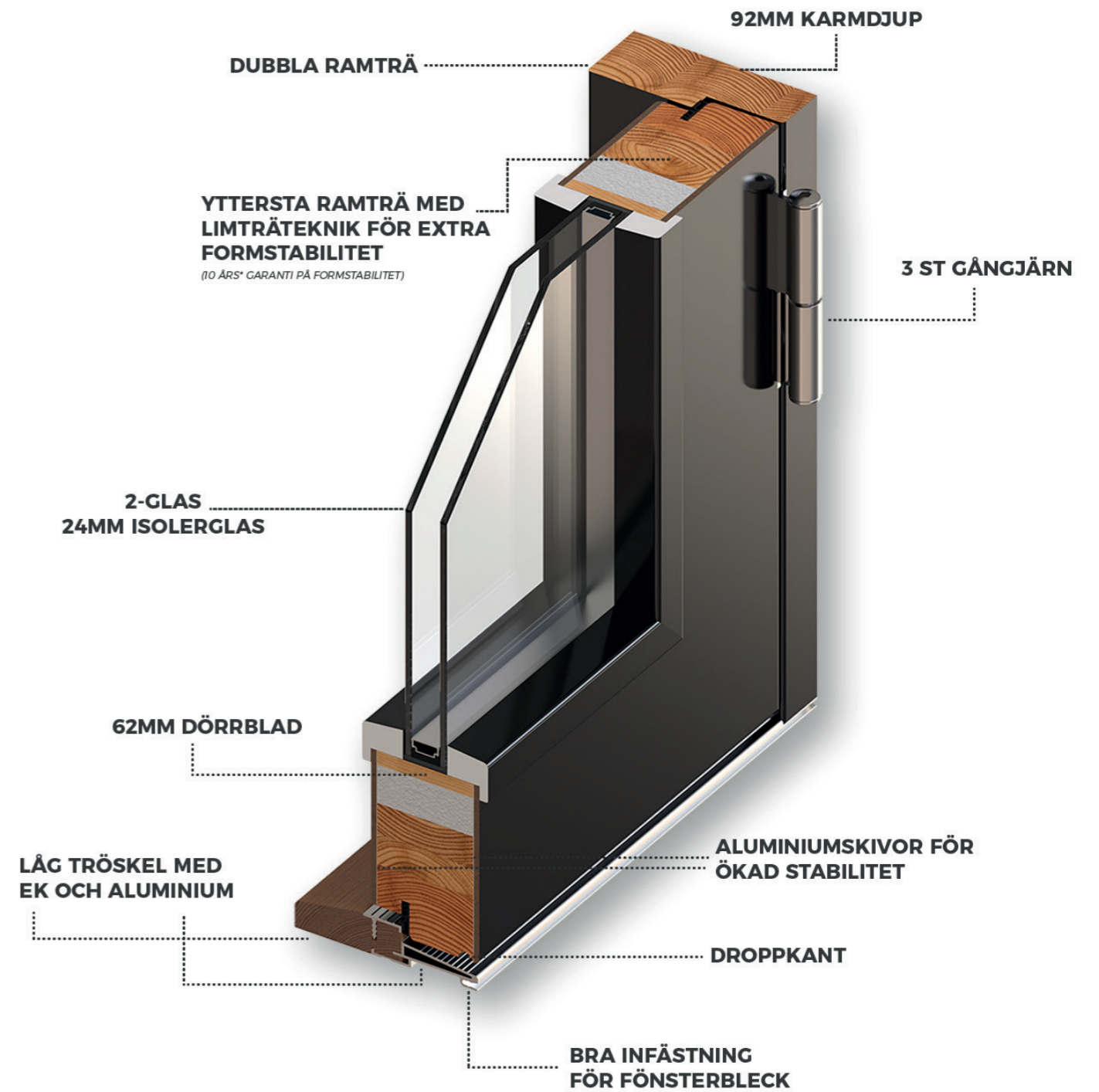


Sidoljus S1

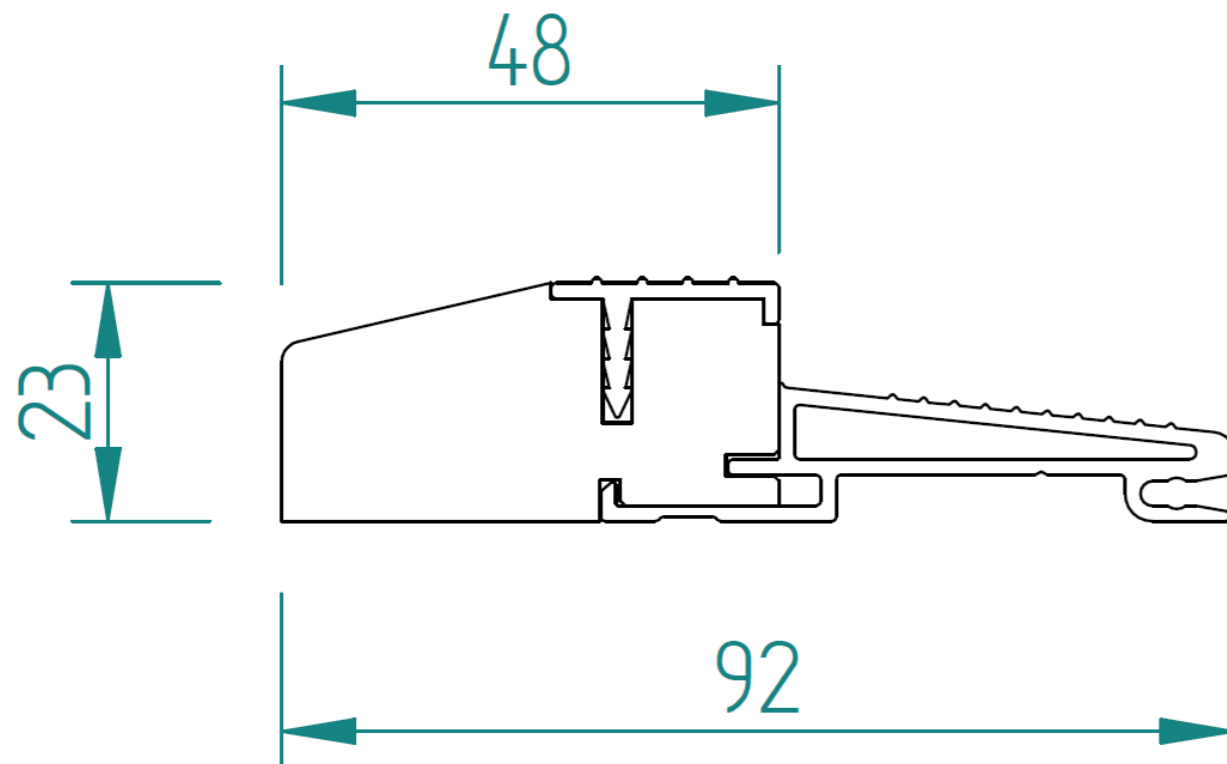
Sidoljus S2



Överljus TL1-LE



Standard tröskel



RENGÖRING

Produkter av trä rengörs enklast med ljummet vatten och diskmedel eller grön såpa. Använd aldrig kemikalier! Svåra fläckar behandlas normalt med vanligt diskmedel. Rengöring bör ske löpande för ökad livslängd och finish. Undvik smuts och grus som kan repa glaset.

Tätninglistor behandlas med silikonspray alternativt listsydd. Spraya på en trasa och gnid in alla lister. Friska tätninglistor gör att produkten behåller sin isolerförmåga. Den första tiden krävs inget underhåll. För att uppnå bästa resultat bör listerna smörjas rikligt 1 gång per år.

Produktens mekanik/beslag kan behövas smörjas med tiden. Se till att all mekanik är fri från smuts och grus som kan skada funktionen. För att uppnå bästa resultat bör mekaniken smörjas 1 gång per år.

KONDENS/IMMA PÅ GLASETS UTSIDA

Kondens eller imma på glasets utsida är helt normalt och är ett tecken på ett välisolerat fönster då värmen från insidan inte kan ta sig igenom glaset och torka upp på utsidan. Kondens kan uppstå intensivt under vissa perioder på året eller beroende på var i landet man bor samt hur omgivningen ser ut. Kondens uppstår främst vid hög luftfuktighet och när temperaturskillnaderna mellan natt och dag är stora. Kondens kan även uppstå som frost. Kondensen försvinner normalt när vind, värme eller solljus träffar glaset. Kondens på insidan av glaset är ett tecken på dålig inomhusventilation och bör omgående ses över då det kan påverka hälsan negativt.

Läs mer om kondens på www.nordiskafonster.se/kondens