

## Lyft-Glid Trä – Norrland PLUS

**Schema:** Schema A & Schema C

**Karmdjup:** 184mm

**Dörrblad-djup:** 78mm

**Mittpost-bredd:** 92mm

**Glas:** 3-glas 40mm varmkantlist – Härdad personsäkerhetsglas in-/utvändigt

**UG:** 0,6

**U-värde:** 0,9 (hela konstruktionen – cirka värde som baseras beroende på dimension)

**Kulör utsida:** Standard NCS 0502-Y

**Kulör insida:** Standard NCS 0502-Y

**Mekanik:** GU

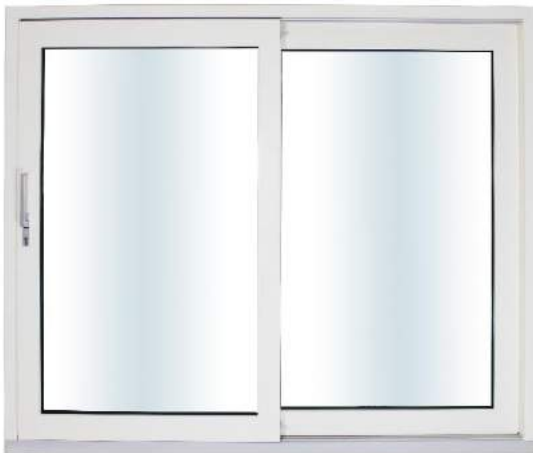
**Handtag:** Standard insida

**Cylinder:** Standard insida – utsida tillval

**Tröskel:** Standard Aluminium med PVC 67mm

Förborrat 14mm hål för infästning av karmskruv eller karmhylsa

Levereras emballerat på pall



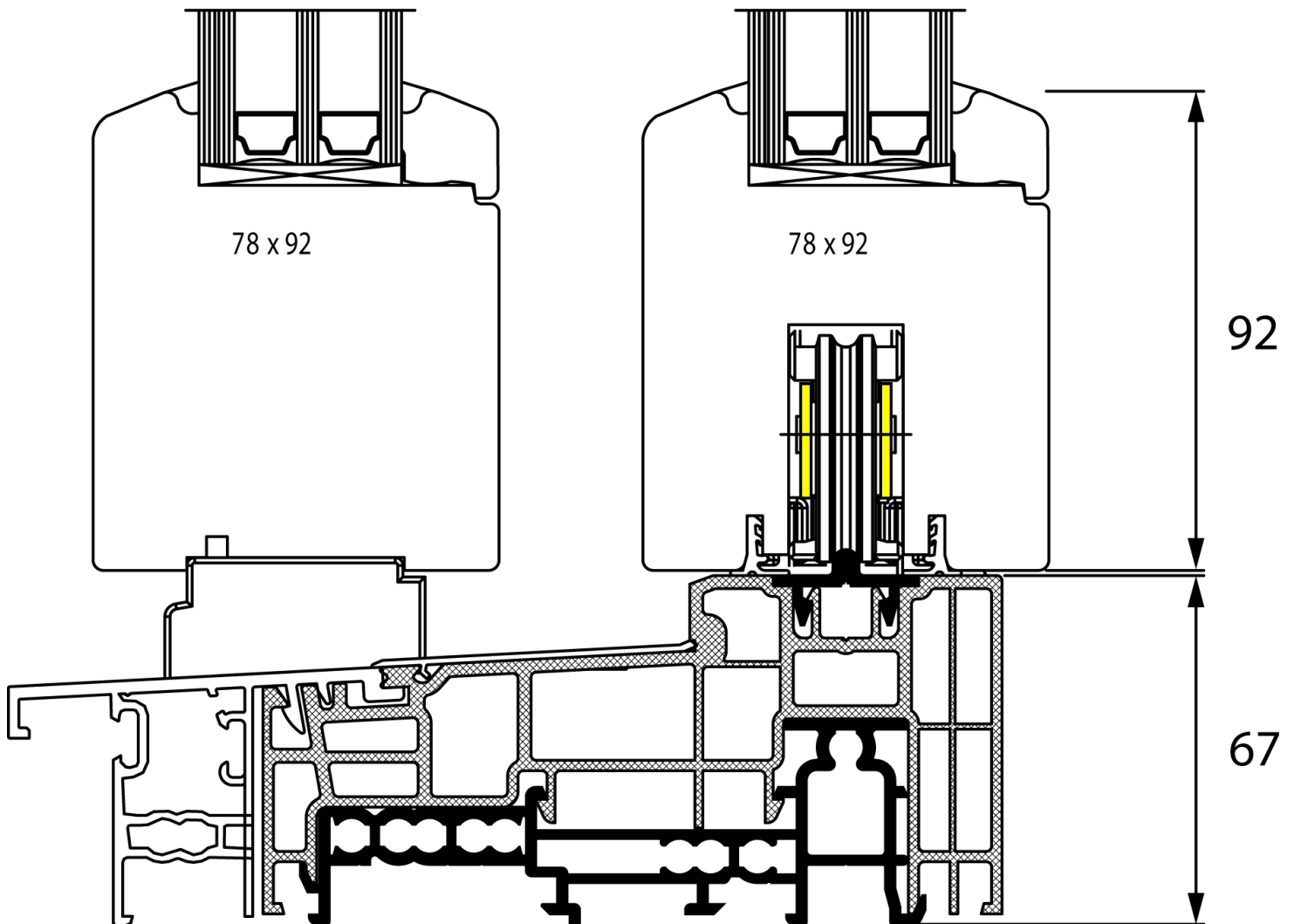
Sett inifrån



Sett utifrån (bild ej standard-kulör)

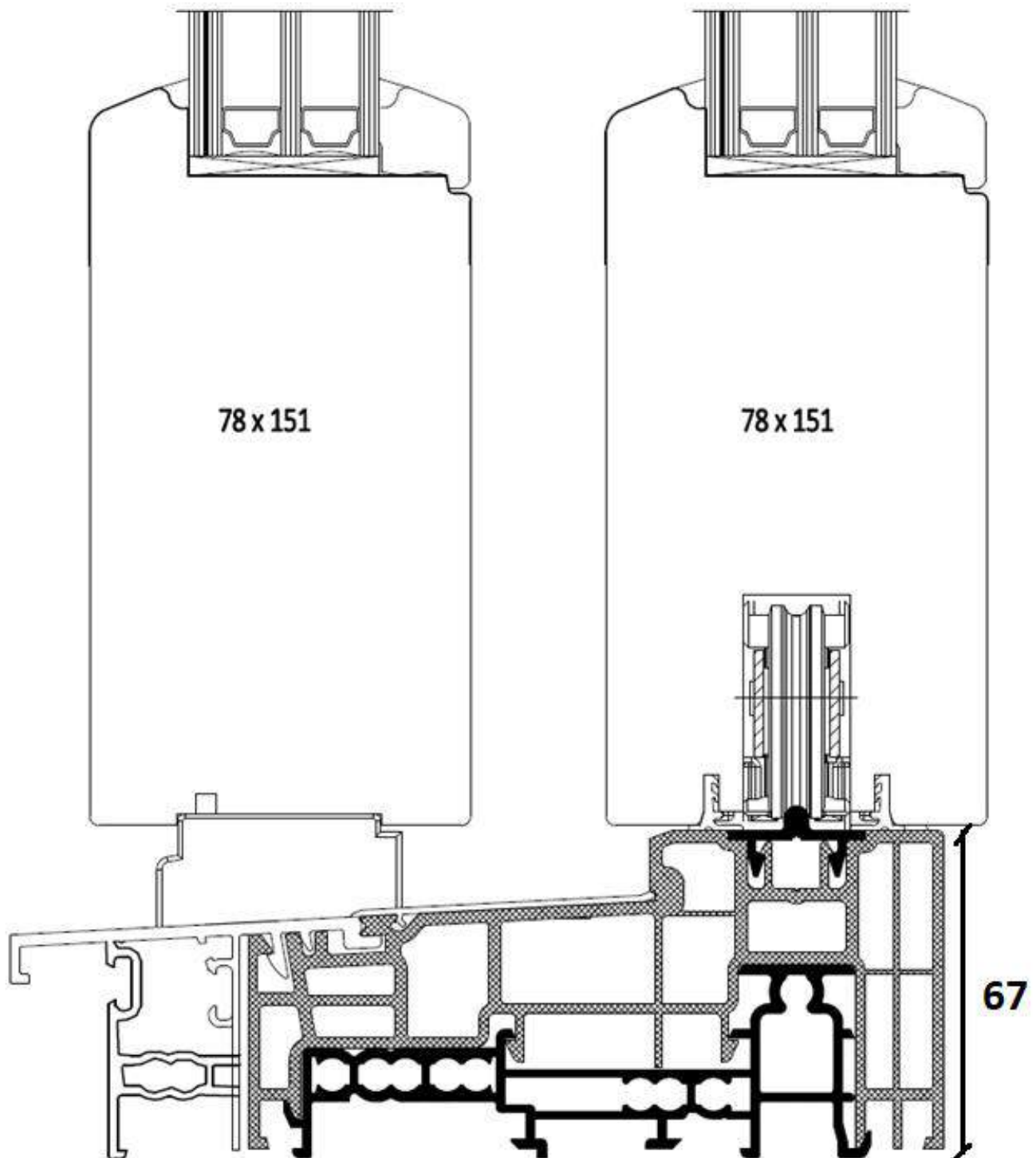
**Tröskel med Aluminium/PVC.** Kan sänkas ner helt på insidan för obefintlig tröskel. Ska då sänkas ner 67mm från gångbar yta inomhus.

OBS! Giltig från och med 2023-03-20, tidigare version finns på nästa sida

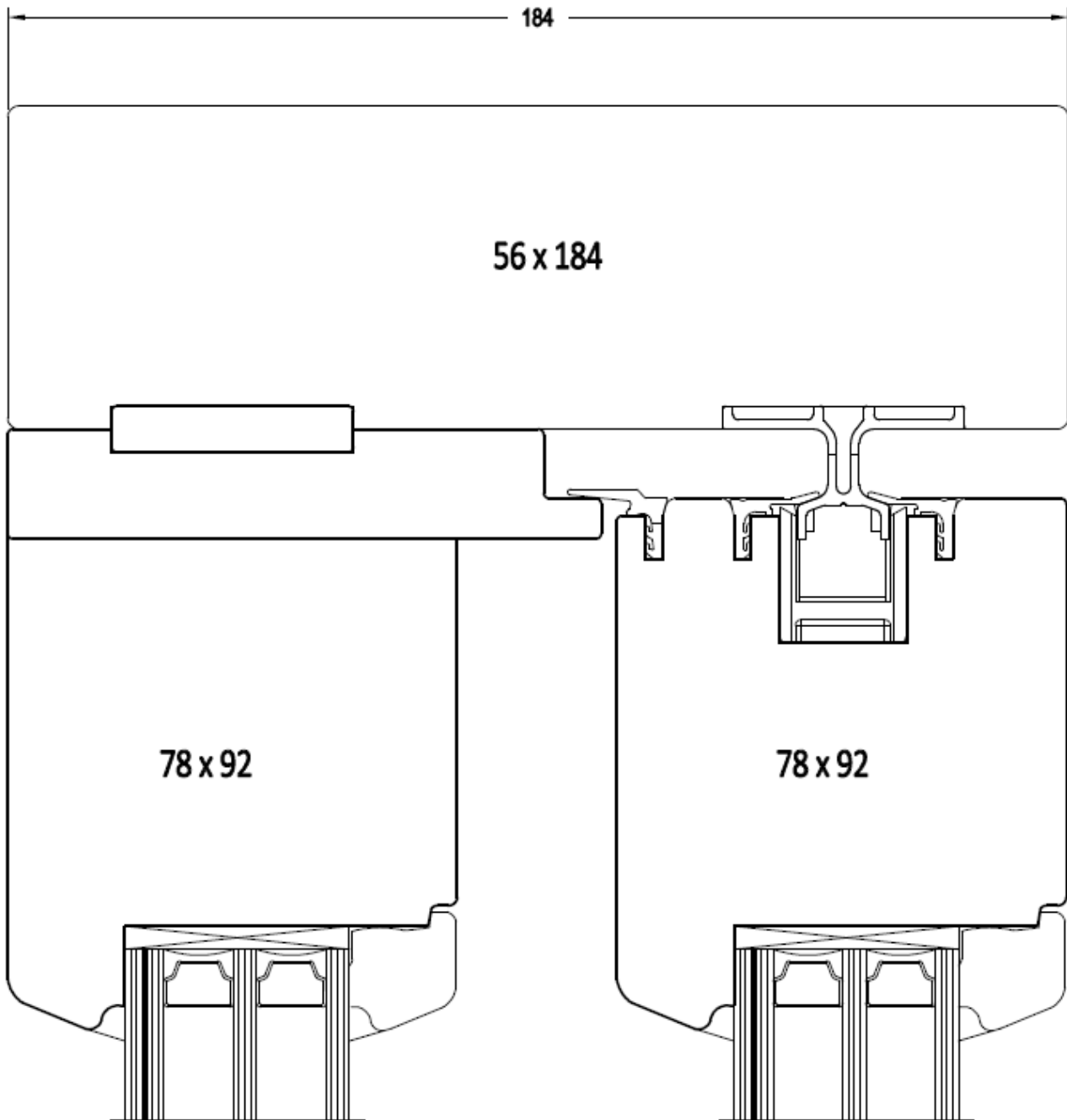


**Tröskel med Aluminium/PVC.** Kan sänkas ner helt på insidan för obefintlig tröskel. Ska då sänkas ner 67mm från gångbar yta inomhus.

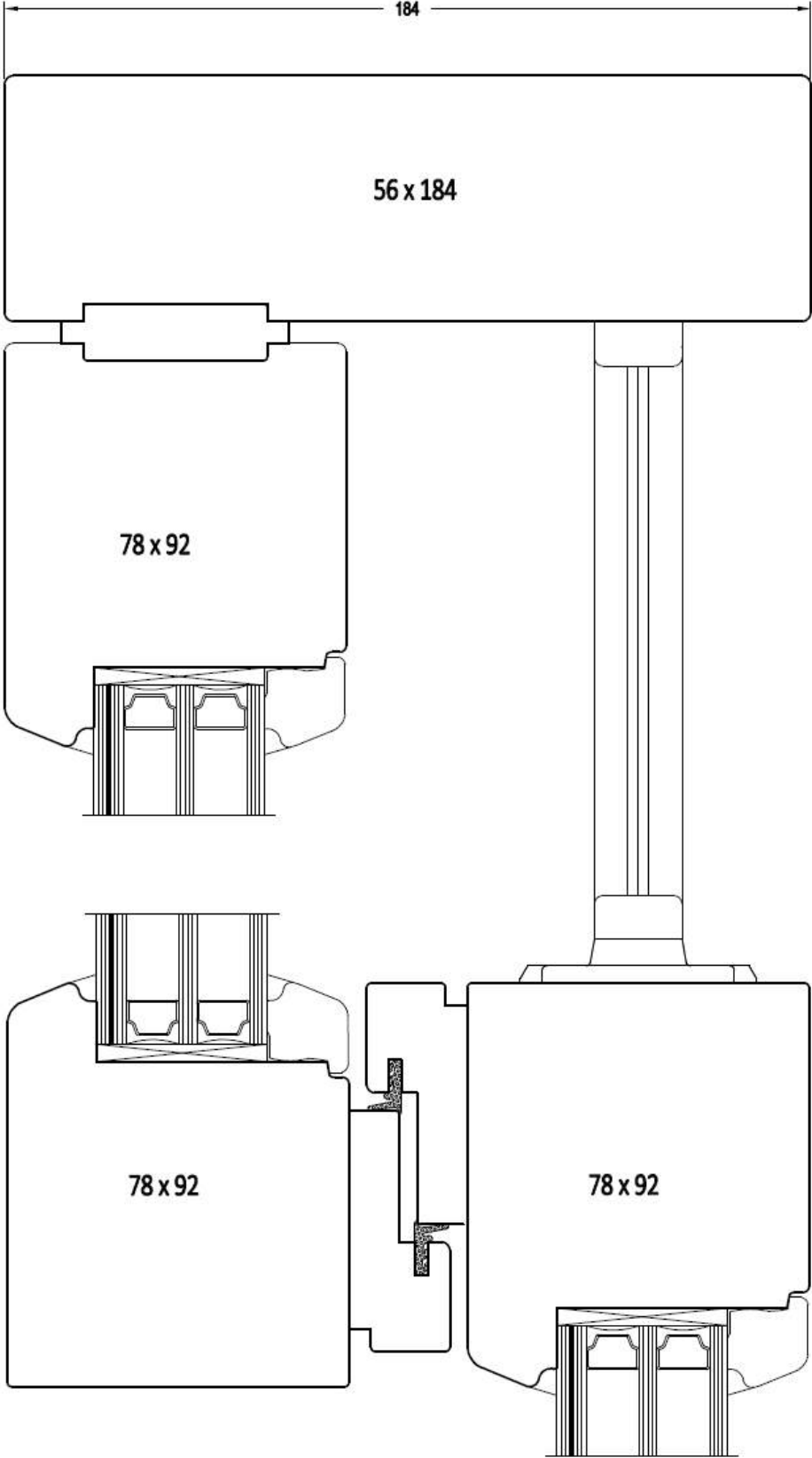
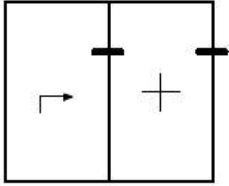
OBS! Giltig till 2023-03-20, nyare version finns på föregående sida



Ovanstycke – tvärsnitt. Totalt karmdjup 185mm. Observera att det är 6mm mellan aluminium och karm – detta bör man ta hänsyn till vid utvärdig smygning.



Post – mittpost. När dörrbladet är stängt bygger posten endast 92mm. Skapar mer glasruta och mer ljusinsläpp.



Genomskärning karmsida

