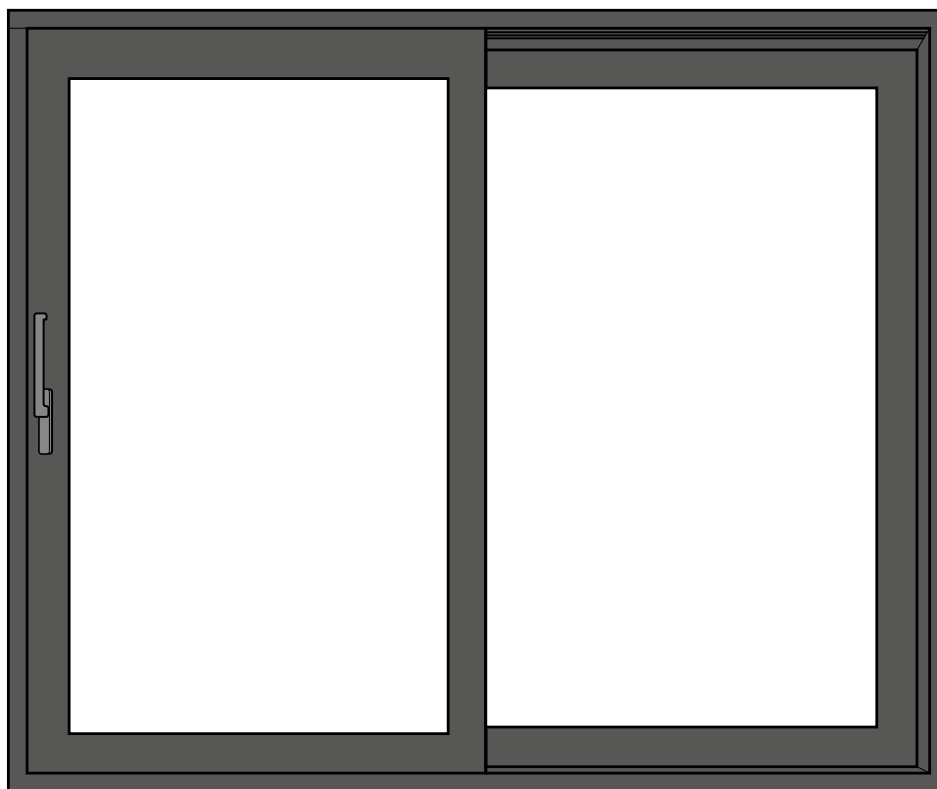


MONTERINGSANVISNING

Helaluminium - Lyft-glid skjutdörr



Innehåll

Förvaring innan montage.....	3
Dörrens delar och mått	4
Planering och placering	5
Medföljande tillbehör.....	6
Före installation.....	7
Sammansättning av tröskel med karmsidor.....	9
Sammansättning av övre karm.....	10
Montage tröskel.....	11
Infästning karmsidor.....	13
Infästning tröskel & ovanstycke.....	14
Montage rörlig del.....	15
Drevning.....	19
Plåtning	20
Anteckningar.....	22

KUNDENS ANSVAR

Du ska vid leverans:

Vid leverans skall godset besiktigas utvändigt för synliga skador på emballage eller gods som eventuellt uppkommit under transporten. Drag bort skyddstejpen i hörnen för att kontrollera så att inga synliga sprickor finns.

- Kontrollera karmar och bågar efter hack eller repor.
- Kontrollera glasytor efter sprickor eller repor.
- Kontrollera emballaget efter onormala skador.

Transportskador skall fotodokumenteras samt anmälas till chaufför vid mottagande. Notering på fraktdokument skall göras av chaufför. Kopia på fraktdokument skall överlämnas till mottagare. Transportskada enligt ovan kan ej åberopas om anmälan inte görs inom 4 dagar från mottagande.

VIKTIGT är att du kontrollerar din order enligt ovan vid mottagning och avsynar godset innan ni signerar. Signeringen betyder att ni som köpare godkänner er beställning och risken för varan går över till dig som köpare.

Du ska förvara produkterna:

- inomhus med relativ luftfuktighet på max 55-60%
- minst 10 cm ovanför marken
- ej i direkt solljus och eventuell tejp ska tas bort för att undvika skador på ytfinishen

Du ska innan montage:

Avemballera produkten och om produkten är smutsig rengör den med ljummet vatten för att kunna kontrollera ytor och glas. Eventuella dekaler och tejp ska tas bort för att undvika skador på ytfinishen.

Synliga fel som upptäcks när godset packas upp och som inte upptäcks direkt vid leveransmottagningen, skall omedelbart anmälas till Nordiska Fönster av köparen innan produkten monteras. Skadade och felaktiga produkter får inte monteras in utan godkännande från Nordiska Fönster och måste lagras tills utredningen är klar. Kontakta alltid Nordiska Fönster vid ovan händelse.

Reklamationer och/eller garantianspråk av synliga fel och brister godtas inte om anmälan sker till Nordiska Fönster efter det att produkten är monterad.

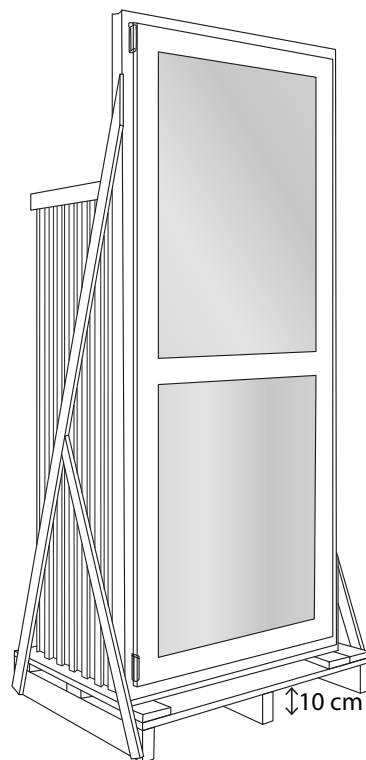
För mer information läs fullständiga garantivillkor på www.nordiskafonster.se

Förvaring innan montage

Förvaring inomhus

Produkterna ska alltid förvaras inomhus i största möjliga mån för att skydda dem från nederbörd, fukt och smuts. Tänk på att:

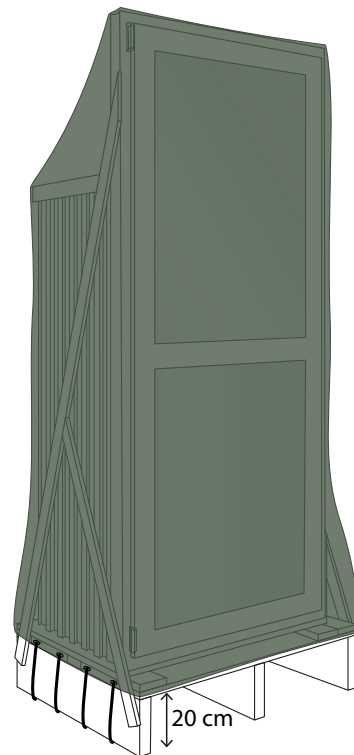
- Förvara produkten stående på högkant.
- Utrymmet ska ha god lufttillförsel och luft ska kunna passera mellan och under produkten.
- Utrymmet där produkten förvaras ska ha god lufttillförsel med relativ luftfuktighet på max 55-60%.
- Produkten ska stå på högkant på ett plant underlag minst 10 cm ovan marken och får aldrig vara i direktkontakt med betonggolvet.
- Produkten ska inte förvaras i direkt solljus och eventuella dekaler och tejp ska tas bort för att undvika skador på ytfinishen.



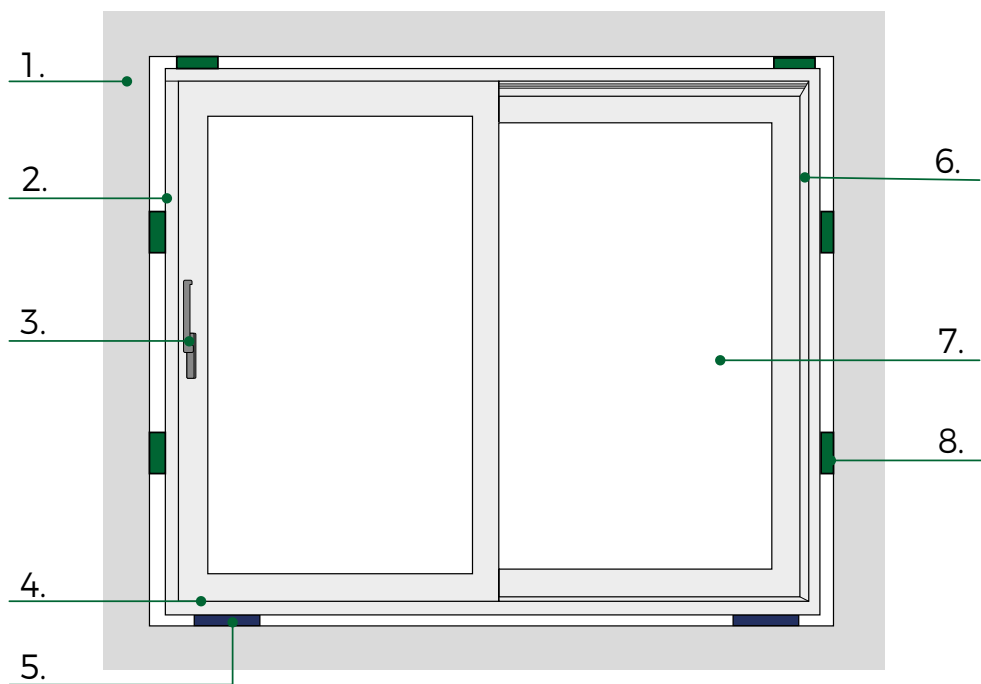
Förvaring utomhus

Att förvara produkterna utomhus rekommenderas **inte** utan det bör bara ske tillfälligt. Tänk på att:

- Förvaring ska vara under tak i ett förråd, garage eller liknande utrymme.
- Utrymmet ska ha god lufttillförsel och luft ska kunna passera mellan och under produkten.
- Om produkten placeras under en presenning måste det säkerställas att regn och snö inte kan tränga in och luft ska kunna passera mellan och under produkten.
- Produkten ska stå på högkant på ett plant underlag minst 20 cm ovan marken och får aldrig vara i direktkontakt med betonggolvet.
- Beslag och mekaniska delar ska förvaras separat inomhus.
- Produkten ska inte förvaras i direkt solljus och eventuella dekaler och tejp ska tas bort för att undvika skador på ytfinishen.

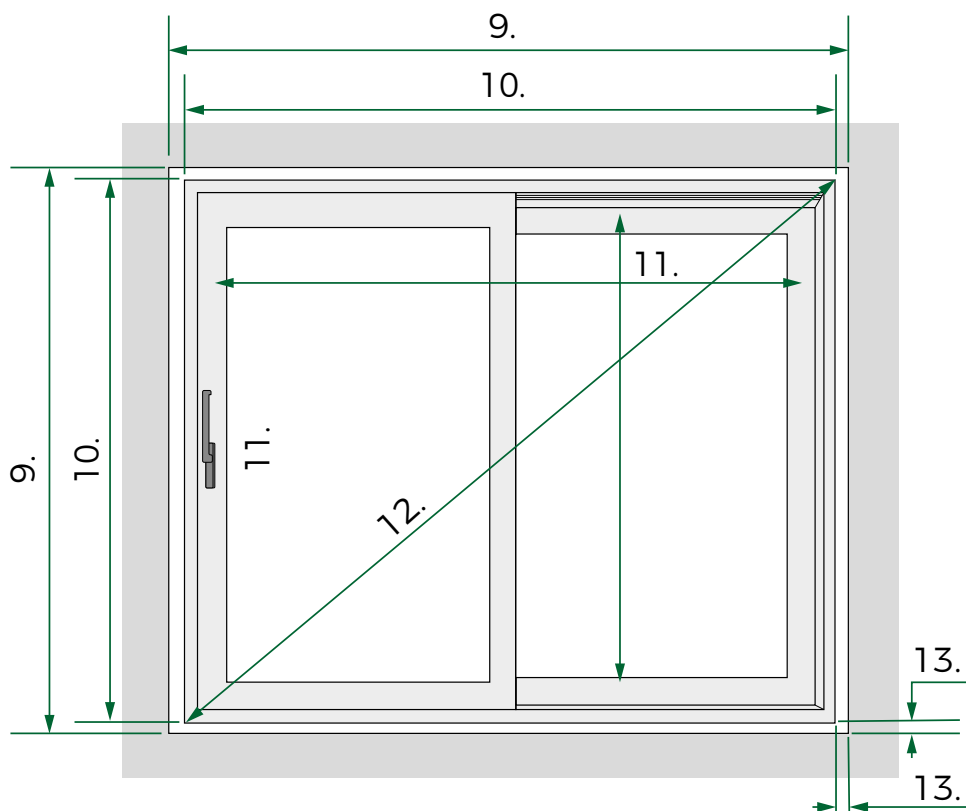


Dörrens delar och mått



1. Fasad
2. Karm
3. Dörrblad
4. Bottenstycke

5. Bärkloss
6. Sidostycke
7. Glaskasett
8. Pallbricka/kil

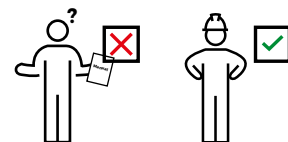


9. Hålmått
10. Karmyttermått
11. Dagöppning

12. Diagonalmått
13. Drevmått

Planering och placering

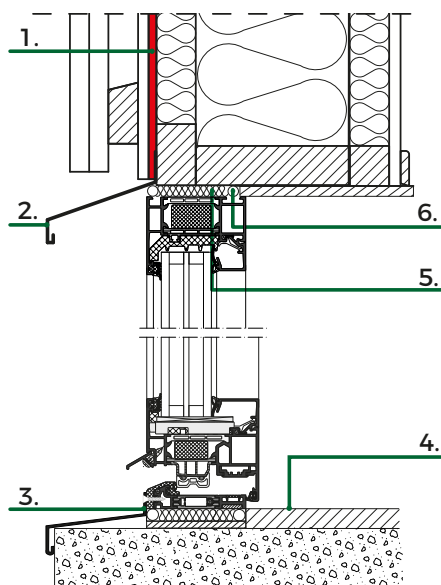
Nordiska Fönster rekommenderar att installationen ska utföras av professionella fönsterinstallatörer, besök vår hemsida för att hitta en av våra samarbetspartners nära dig.



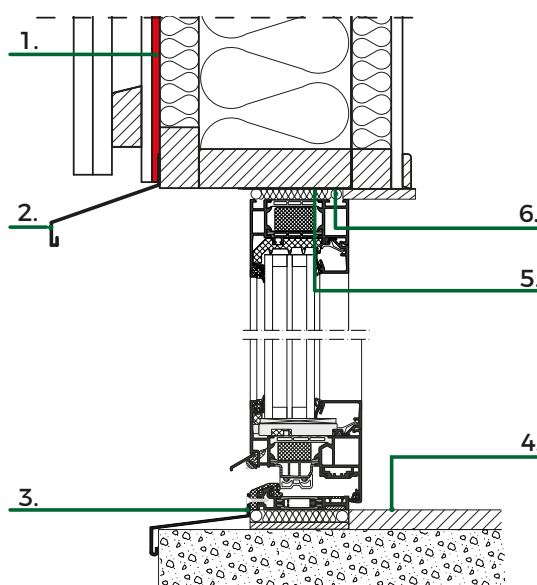
För att kunna utföra en korrekt installation är det viktigt att:

- Hänsyn tas till tätningen mellan karmen och husväggen.
- Karm kan fästas mot husstomme så att last från fönstrets egentygnd, vindlast mot fönstret och brukslast kan överföras från karm till väggstomme.
- Ingen belastning från husstommen belastar fönstret då det kan påverka fönstrets funktion och orsaka skador på fönstret. Är du osäker på hus-stommens konstruktion kontakta en konstruktör eller arkitekt.

Exempel på placering långt ut i väggen



Exempel på placering långt in i väggen



1. Vindspärr
2. Droppbleck
3. Tröskelbleck

4. Innergolv
5. Drevning
6. Tätningslist

Placering långt in i väggen

- Om det finns krav på att undvika köldbryggor
- Mer skyddat mot sol, vind och regn vilket kan öka produktens livslängd.
- Extra noga att tätningen runt produkten blir korrekt utförd då den befinner sig innanför vindspärren och inträngande fukt kan orsaka skador.

Placering långt ut i väggen

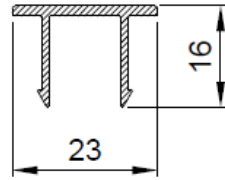
- Om produkten kommer vara utsatt för kraftigt slagregn är det bra att placera den långt ut i väggen så att vattnet kan dräneras bort på ett säkert sätt.

Medföljande tillbehör



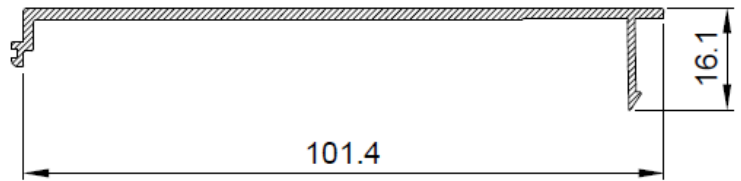
Täcklock för skruv
87252402

K430868X



Täckprofil 1

K430869X



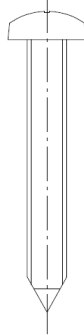
Täckprofil 2

87252402



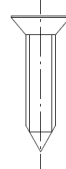
= 4,2 x 9,5mm

87252609



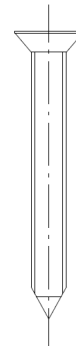
= 5,5 x 38mm

87222506

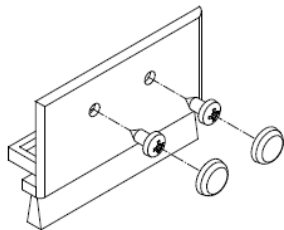


= 4,8 x 22mm

87222308

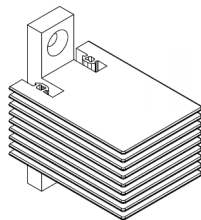


= 3,9 x 32mm



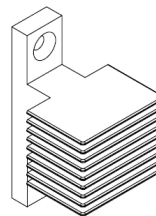
Övre plast detalj på dörrblad. Identisk med nedre förmonterad plastdetalj.

8045760X



Övre tätning mellan dörrblad och karm. Monteras innan täckprofiler.

8045761X

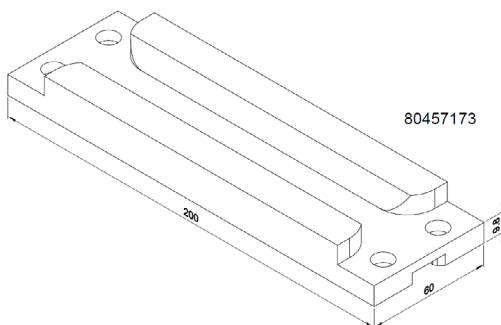


Nedre tätning mellan dörrblad och karm. Monteras innan täckprofiler.

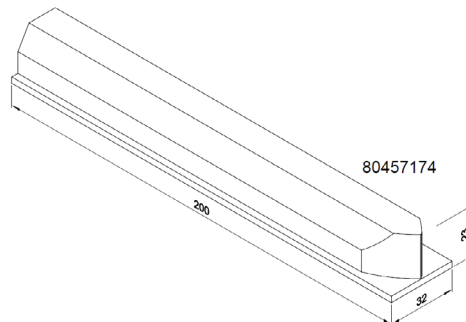


Täcklock vid val av dräneringsränna

MS Polymer och silikon medföljer.

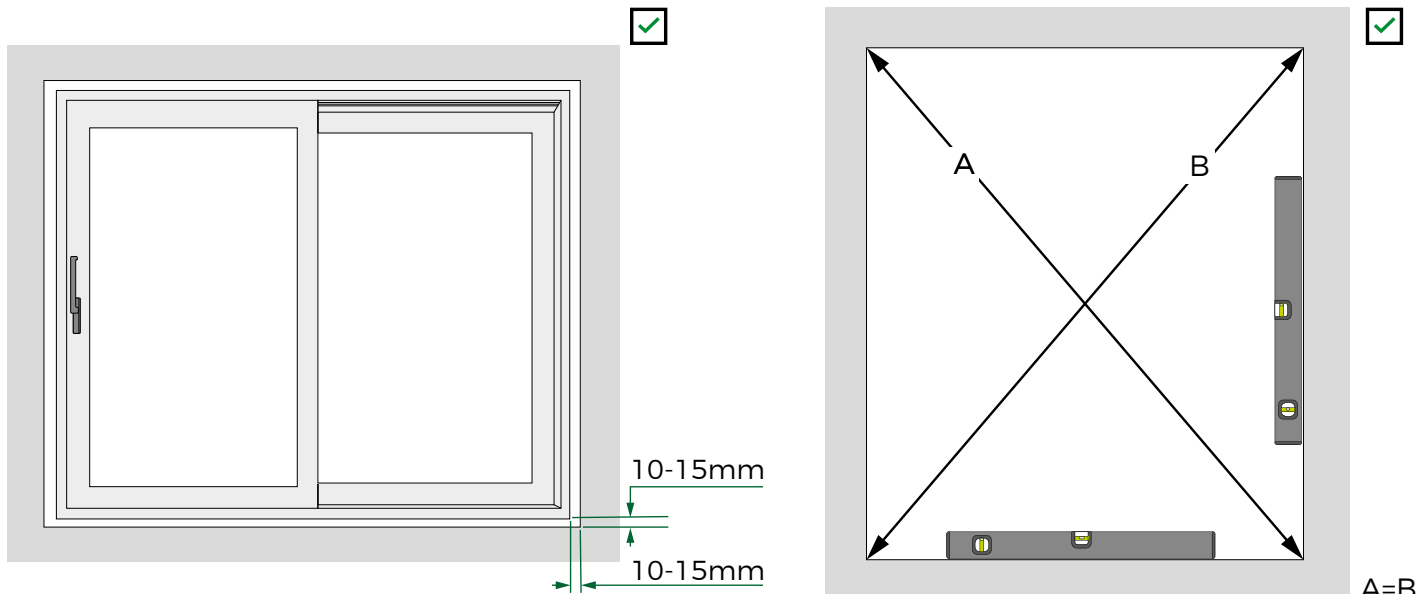


Styrkloss karm. Förborrat i karm. Sätts dit efter inlyft av dörrar.



Styrkloss dörrblad

Före installation



När produkten utsätts för temperaturskillnader kommer aluminiumet att röra på sig, det utvidgas vid högre temperaturer och krymper vid lägre temperaturer. Om produkten inte får utrymme att röra på sig kan det uppstå problem med att öppna och stänga den.

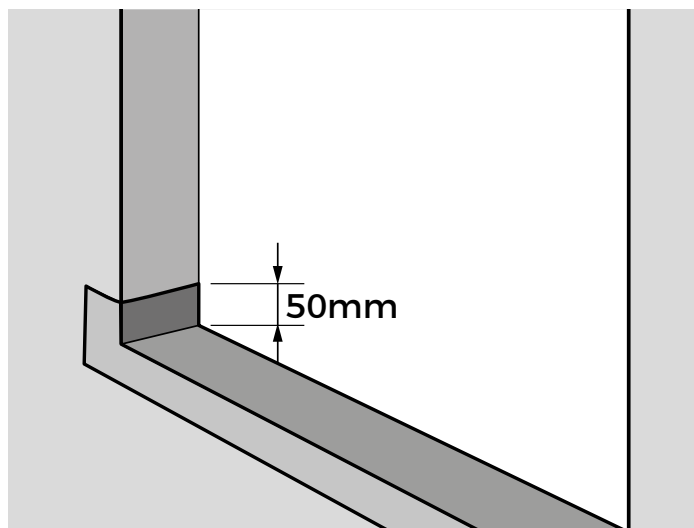
För drevning rekommenderas inte fogsium då det inte är tillräckligt elastiskt efter härdning för att tillåta att produkten rör sig

Innan installation måste du säkerställa att hålet i väggen är anpassat för installationen.

1. Säkerställ att det hålet är ca 20-30 mm större än karmen så att det finns plats för drevning.
2. Kontrollera att över- och undersida är vågräta samt att sidorna är lodräta. Om dom inte är det kan det påverka dörrens funktion.
3. Mät diagonalerna och säkerställ att dom har samma mått, $A=B$.

Sekundärtätning

Det rekommenderas att ett vattentätt membran eller tätningstejp fästs i hålet minst 50 mm upp i hålets väggar.

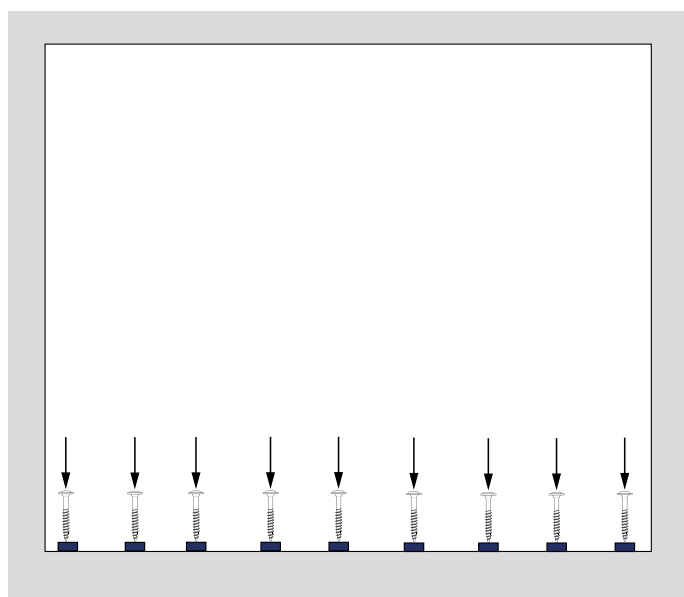
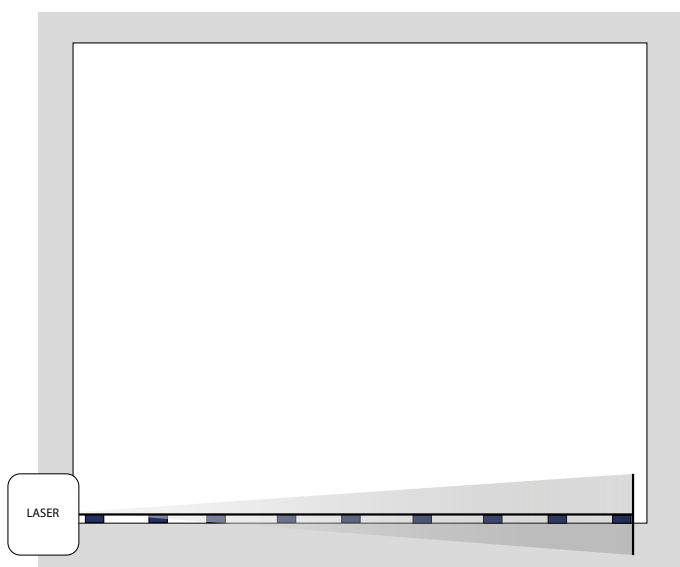
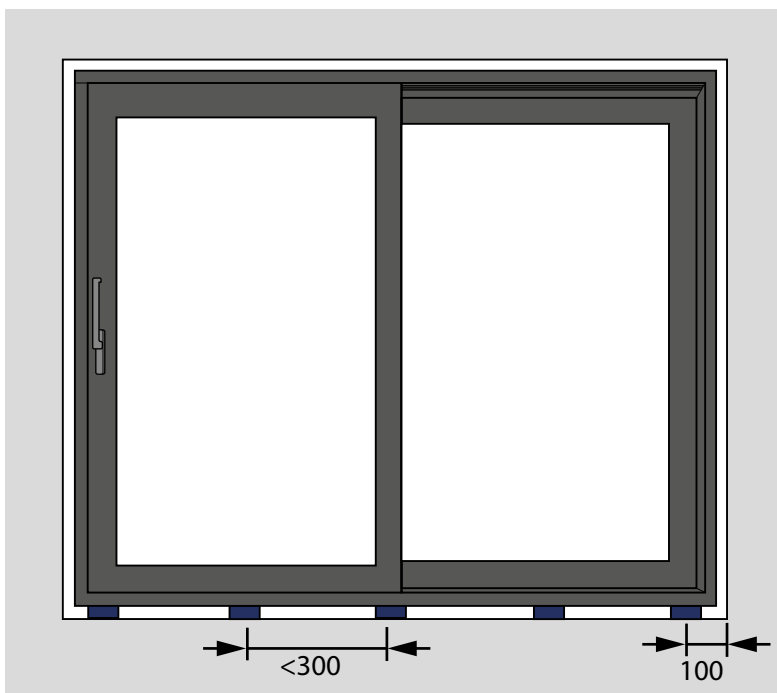


Stödklossar

Stödklossar placeras med CC 30cm mellan varandra så att partiet har en stabil och rak grund att stå på. Väg av brickorna med laserpass och se till att de är i våg.

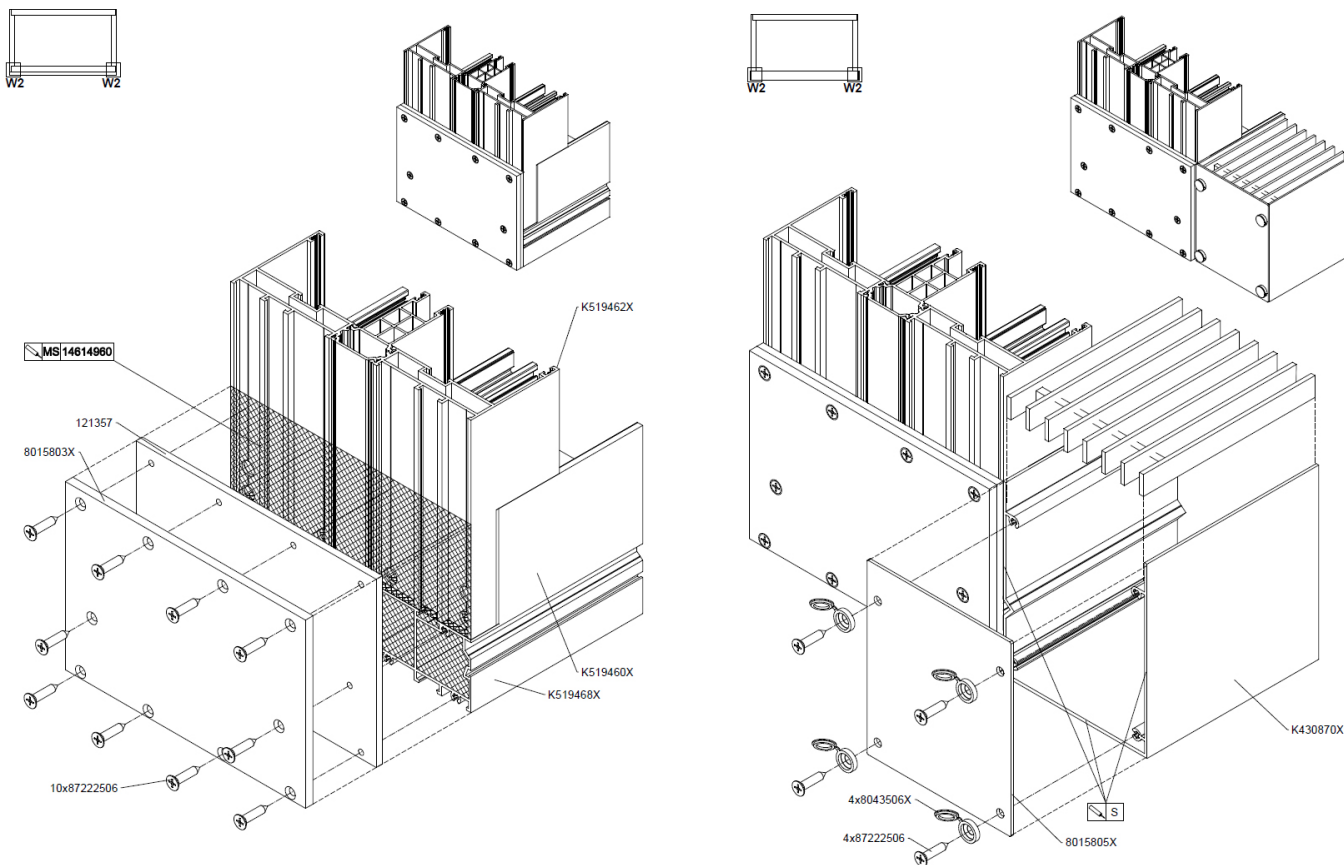
Pallbrickorna placeras även centrerat under partiets mittposter. Skruva fast brickorna så de inte flyttas under monteraget. Väg av med laserpass.

OBS! För optimal installation ska tröskeln linjera med gångbar yta inomhus, på så sätt får man känslan av obefintlig tröskel, se profilöversikten.



Sammansättning av tröskel med karmsidor

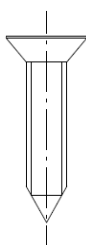
Vid större partier kan karmen levereras i delar på grund av höjden. Detta sätts ihop på plats före montage. Se illustration nedan.



MS 14614960 = MS POLYMER
(Konstruktionslim). Medföljer.

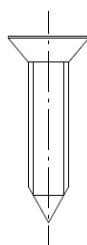
S = Silikon. Medföljer.

87222506



= 4,8 x 22mm

87222506

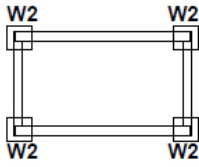


= 4,8 x 22mm

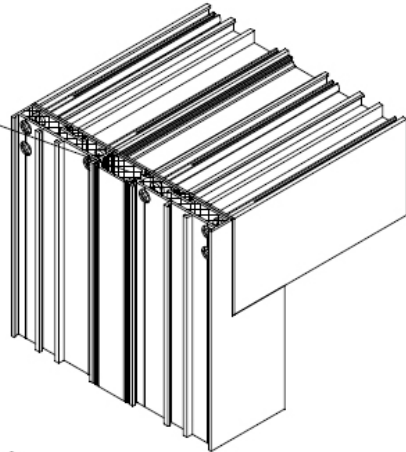


Täcklock
dräneringsränn

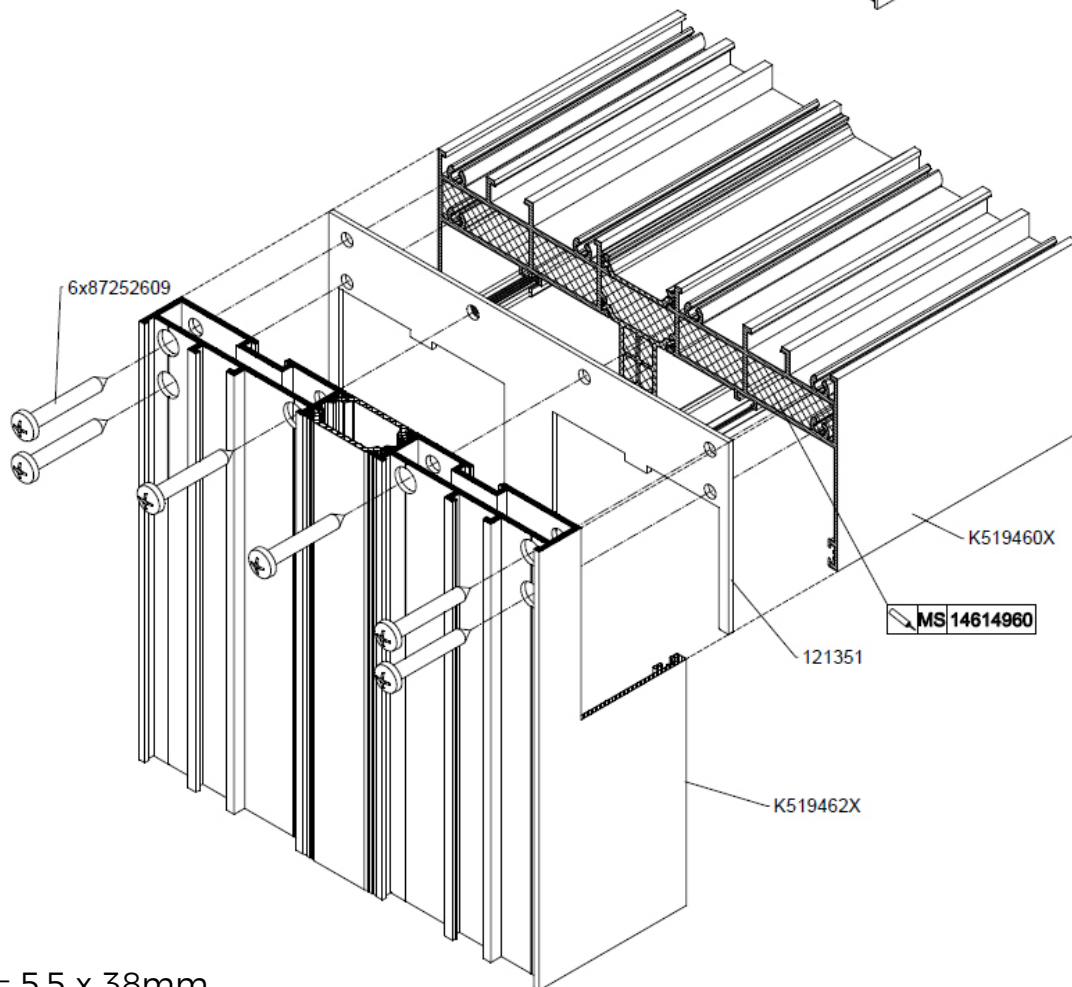
Sammansättning av övre karm



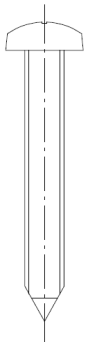
MS 14614960



MS 14614960 = MS POLYMER
(Konstruktionslim). Medföljer.



87252609



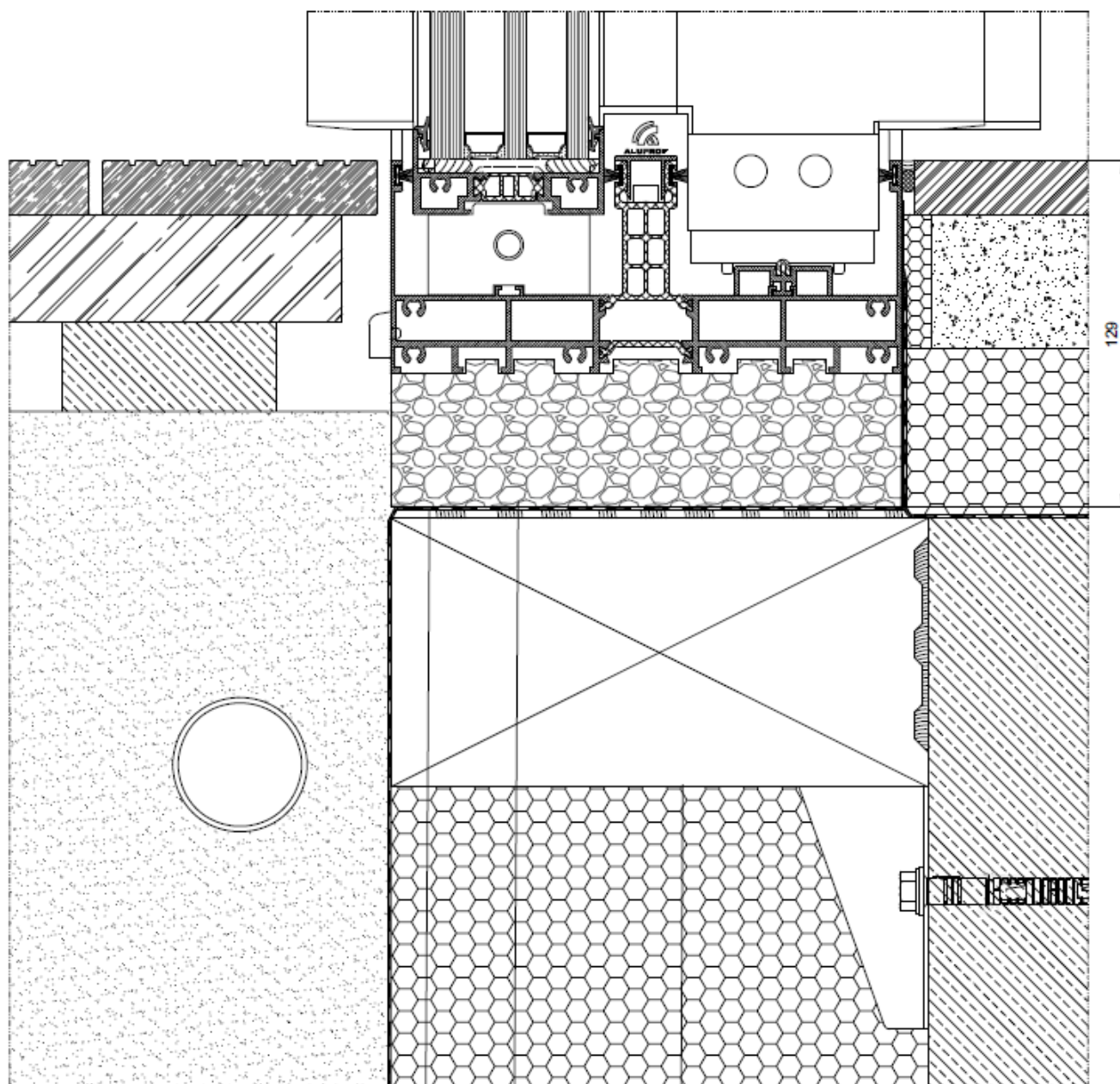
= 5,5 x 38mm

Montage tröskel

Innan själva installationen påbörjas är det viktigt att se över tröskel och infästning. Det finns ett par olika sätt att montera tröskeln. Se exempel nedan.

Standard-tröskel

Standard-tröskel med dränering på tröskelns utsida. Den mest vanligaste lösningen. Röret i gruset avser dräneringsrör. **Denna tröskel får EJ användas vid gjuten utvändig platta då dräneringen sker genom dräneringshål på utsidan av tröskeln.**

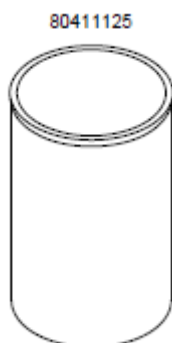
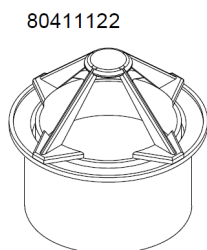


EPDM

Tröskel med dräneringsränna

Perfekt lösning där du har gjuten platta eller stensättning utomhus. Rännan har stor kapacitet och klarar även att hantera vattenmassor från utvändig stensättning. Fall på utvändig platta eller stensättning ska alltid ske från fasad och utåt. Rörets inre dimension är 50mm. Anslutning sker med avloppsrör 50mm och reduktion 110-50mm enligt bild. Därefter anslut avloppsröret till dagvattnet.

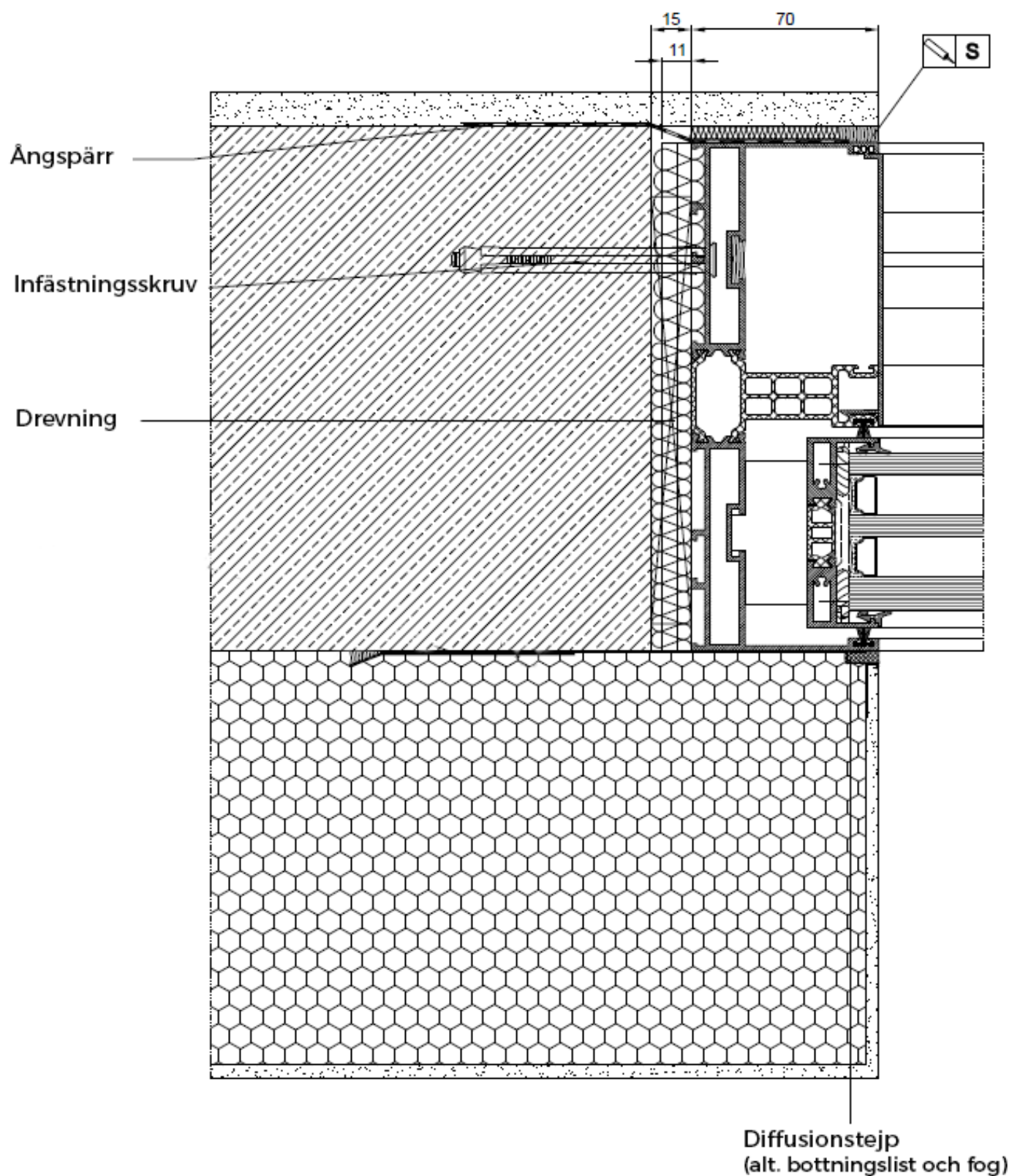
Hål i rännan borras själv.
Hålmåttet ska vara $\text{Ø } 54\text{mm}$.



Infästning karmsidor

Infästning karmsidor

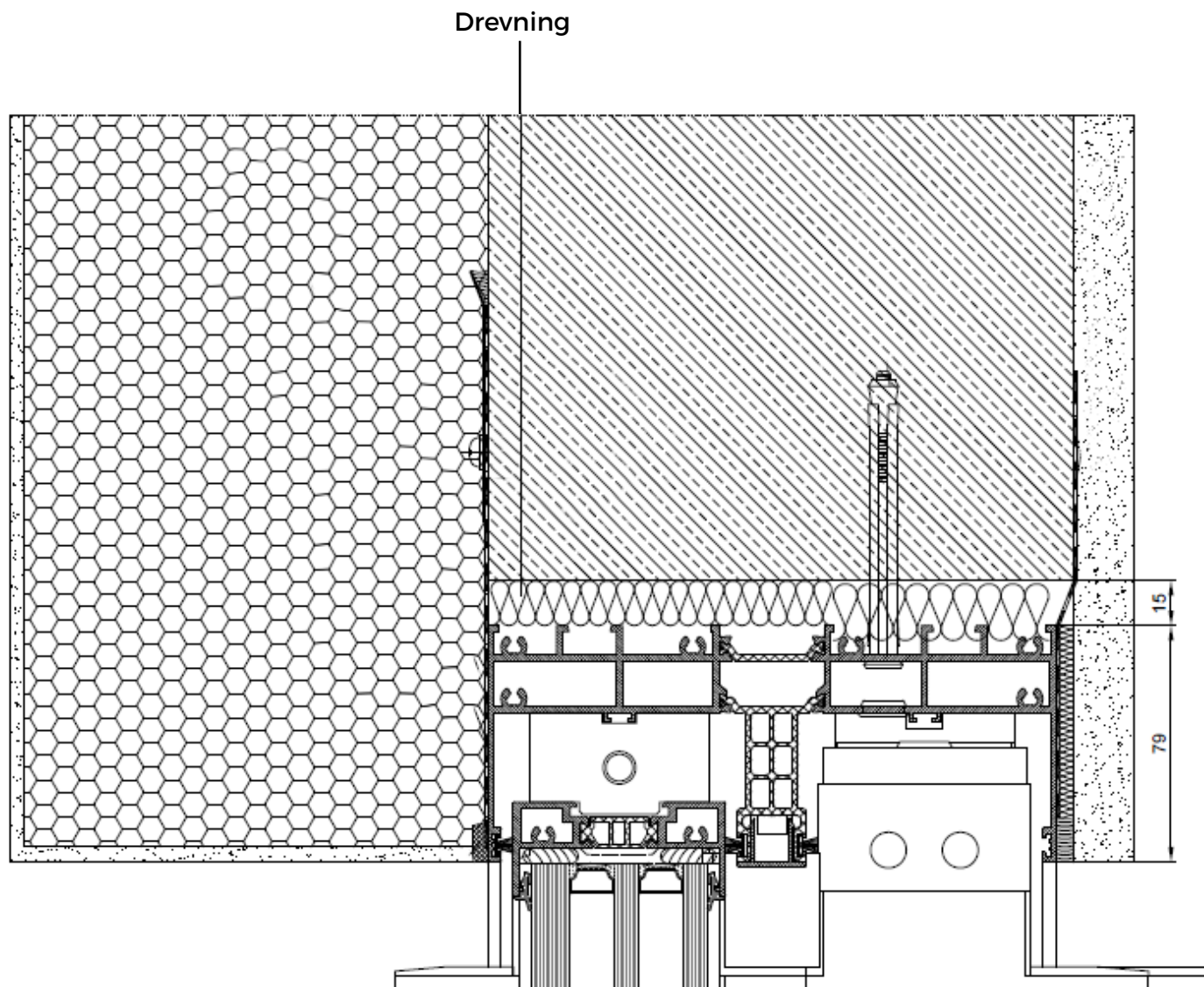
Profilerna förborras med metallborr genom godset som ligger närmst fasad (se ritning på sidorna 9-10). Infästning ska ske med CC max. 50 cm med rekommendation på cirka 40 cm.



Infästning tröskel & ovanstycke

Infästning tröskel och ovanstycke

Fäst **karmsidor** och ovanstycke på samma sätt som med tröskeln. Kontrollera att pallbrickor placeras där skruvinfästning sker så profilerna inte bågnar. Kontrollera att karmen är helt i våg och lod. Använd laser vid avvägning och infästning.



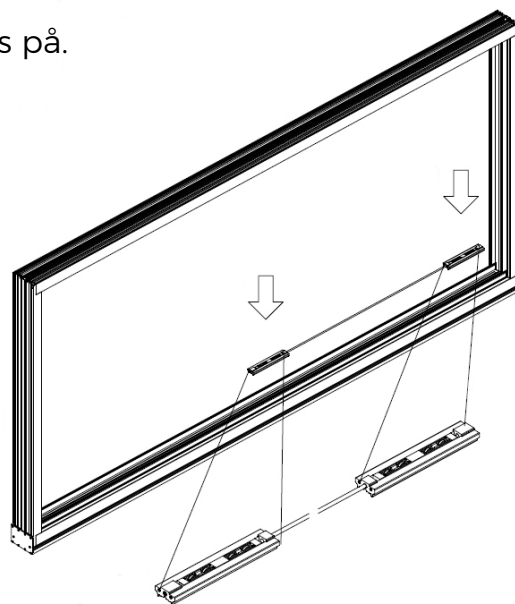
Drevning sker med mineralull eller svällband.

OBS! Placera även svällband i botten för att undvika köldbrygga.

Montage rörlig del

När karmen är monterad ska den rörliga delen monteras. Allt montage sker från utsidan med glaslyft.

1. Placera nedre skenor som dörrbladet ska placeras på.

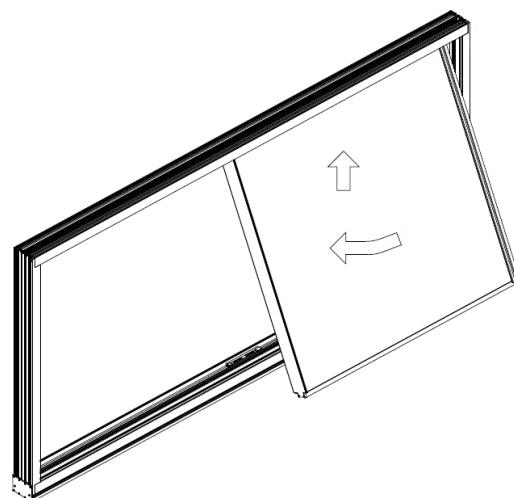


Löpskena för dörrblad

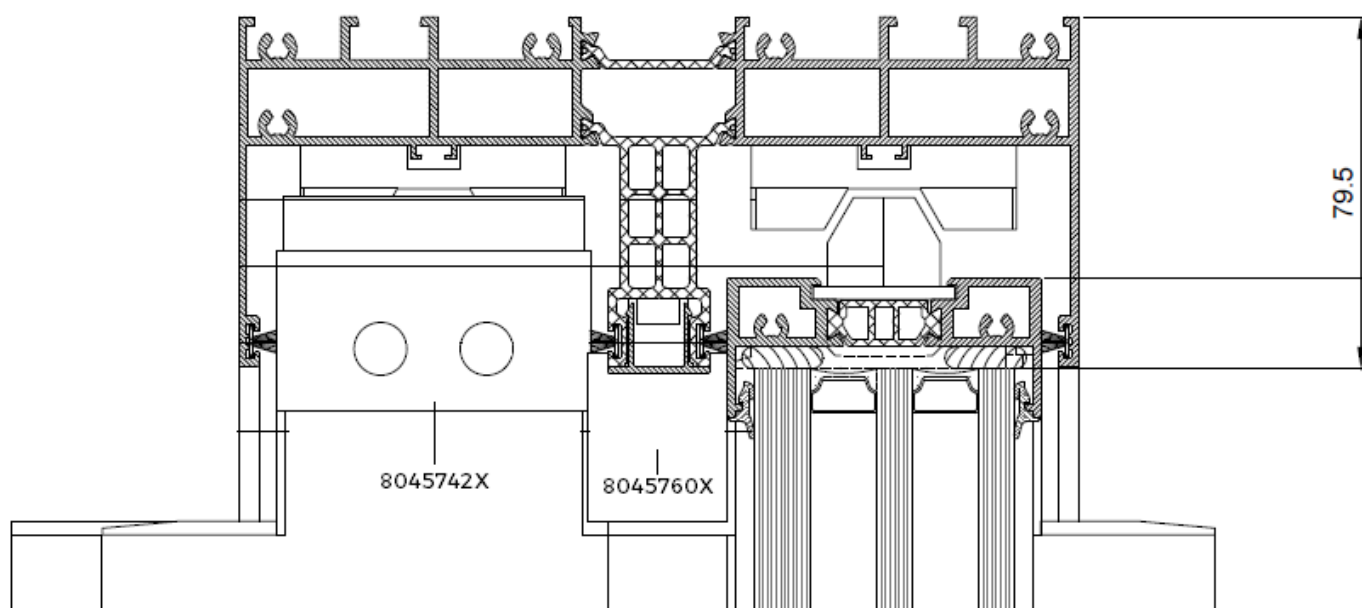
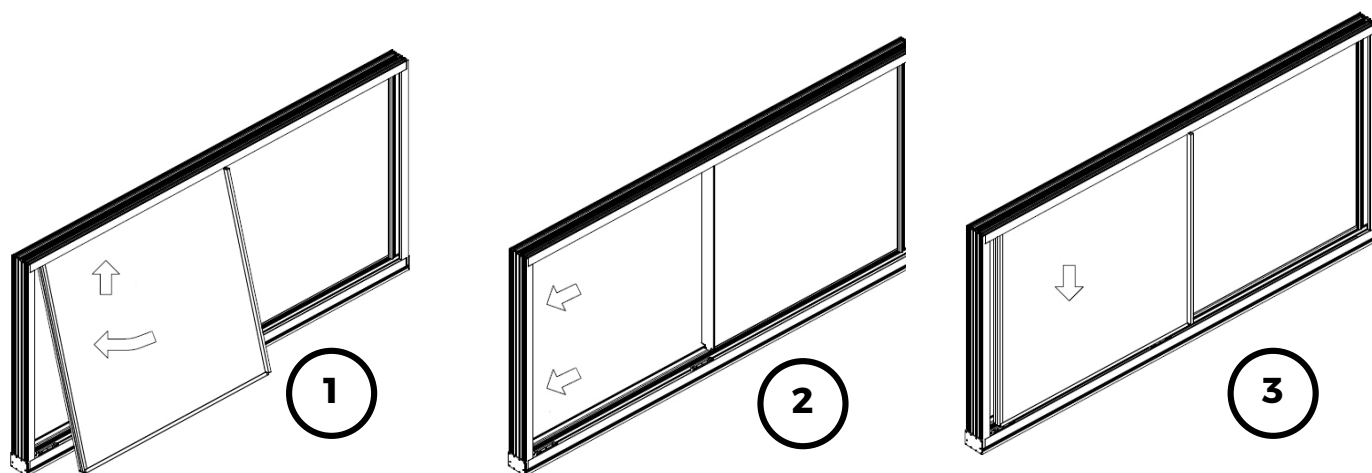
Den högra varianten är för större och tyngre dörrblad från 750 kg.



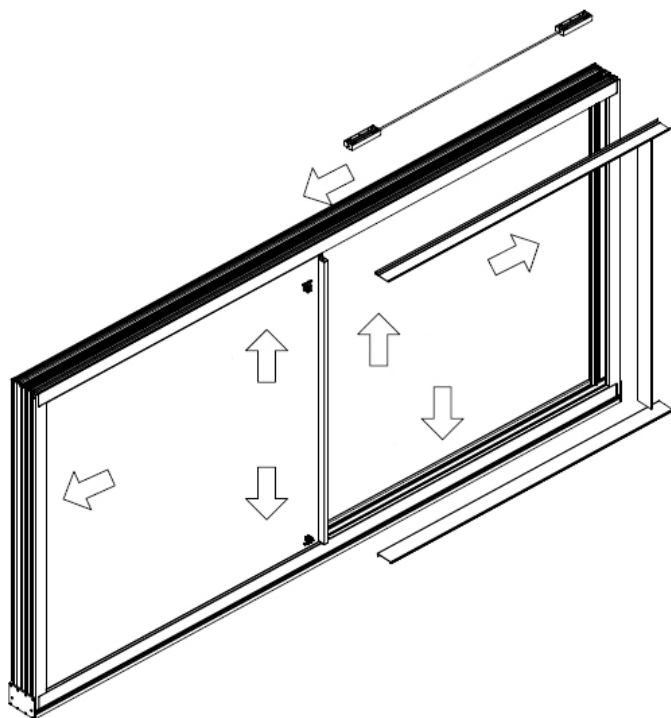
2. Montera dörrbladet. Lyfts in med glaslyft. Lyft snett upp i övre karmstycket med en vinkel på cirka 15 grader. För upp dörrbladet och sedan tilta det in i rakt läge och sänk dörrbladet på plats. Kontrollera att dörrbladet fixeras jämt på nedre löpskenan. Kontrollera dörrbladets funktion.



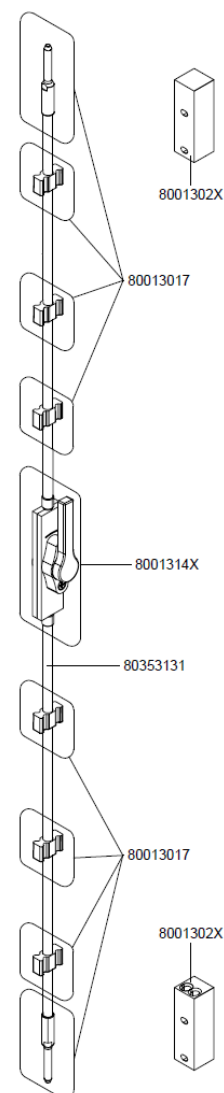
3. Montera den fasta delen i 3 steg enligt bilder nedan. Gör på samma sätt som med den rörliga delen. När den fasta delen är i position se till att det ligger fritt i luften. För den fasta delen in mot karmen så att den går hela vägen in. Sett inifrån ska det vara ca 10mm profil och resten glas - då vet man att glaset har nått hela vägen in mot karmen.



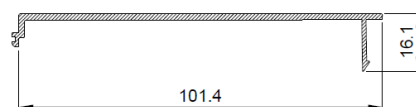
5. För att fixera den fasta delen ska en övre styrskena monteras enligt bild nedan. Är den svår att fixera kan den med fördel smörjas med smörjfett.



6. Vid val av lås på mittpost, skruva fast övre och nedre låsbeslag som håller dörrbladets låsmekanik på plats. Vid rotering av handtaget åker sprint i övre och nedre mittpost ned/upp och låser dörrbladet i stängt läge. Observera att vara försiktig vid montage så sprintarna inte är i utfällt läge då de kan skadas eller påverka låsmekanikens funktion. Handtaget ska vara enkelt att manövrera och ska hanteras varsamt så låssprinten inte tar i och handtaget går sönder. [Se illustration till höger](#)



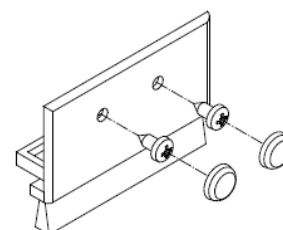
7. Montera medföljande täckplåtar. Sätts med den lägre kanten i det yttre spåret och motsatt sida trycks in från kan till kant.



Täckprofil 2

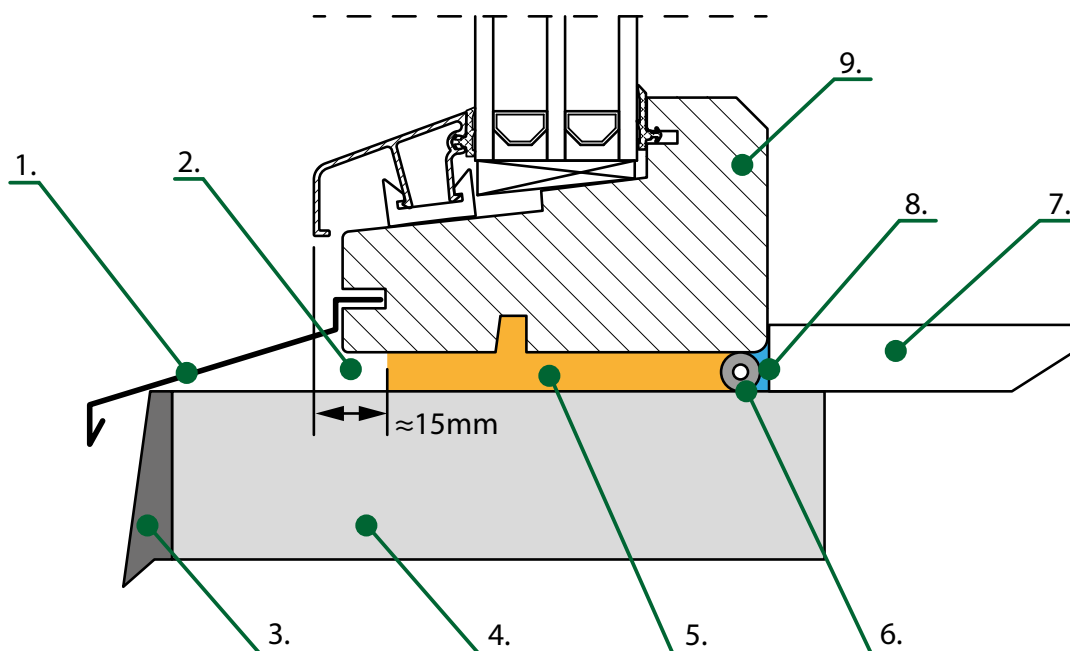
8. Montera dräneringspluggar på utsidan av karmens profil. Användes tröskel med dräneringsränna ska dräneringspluggar ej användas då dräneringsrännan är fast ansluten på karmen.

9. Montera övre plastdetalj på dörrbladet.



Drevning

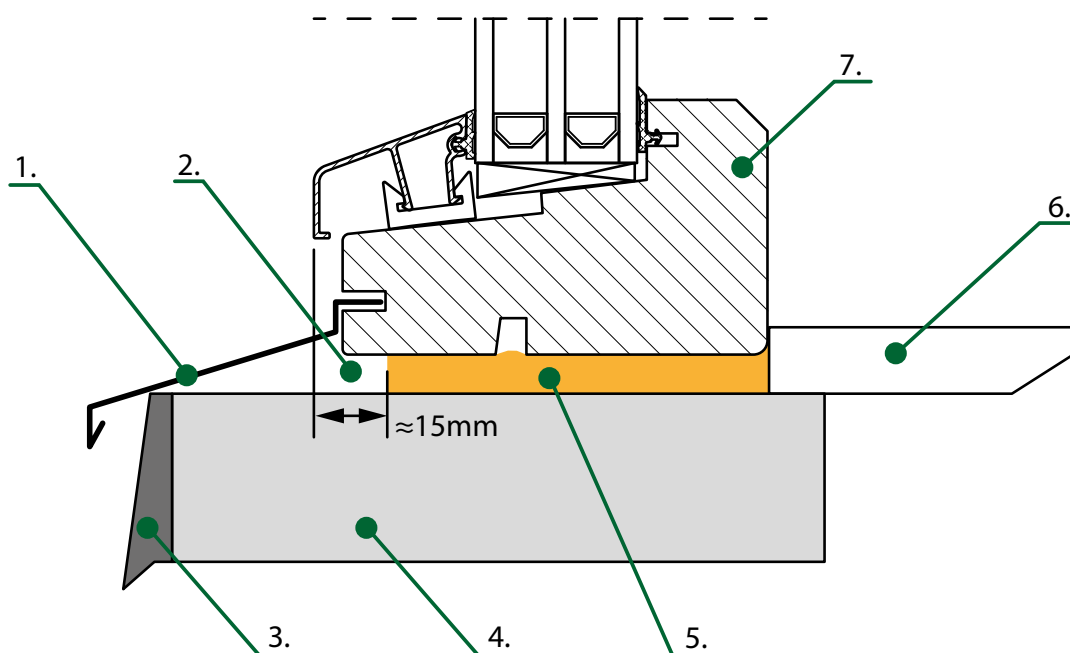
Metod 1. Fönsterdrev och bottningslist - rekommenderas



1. Fönsterbleck
2. Luftspalt
3. Fasad
4. Väg
5. Drev

6. Bottninglist
7. Fönsterbänk
8. Luft- och diffusionstät fog
9. Fönsterkarm

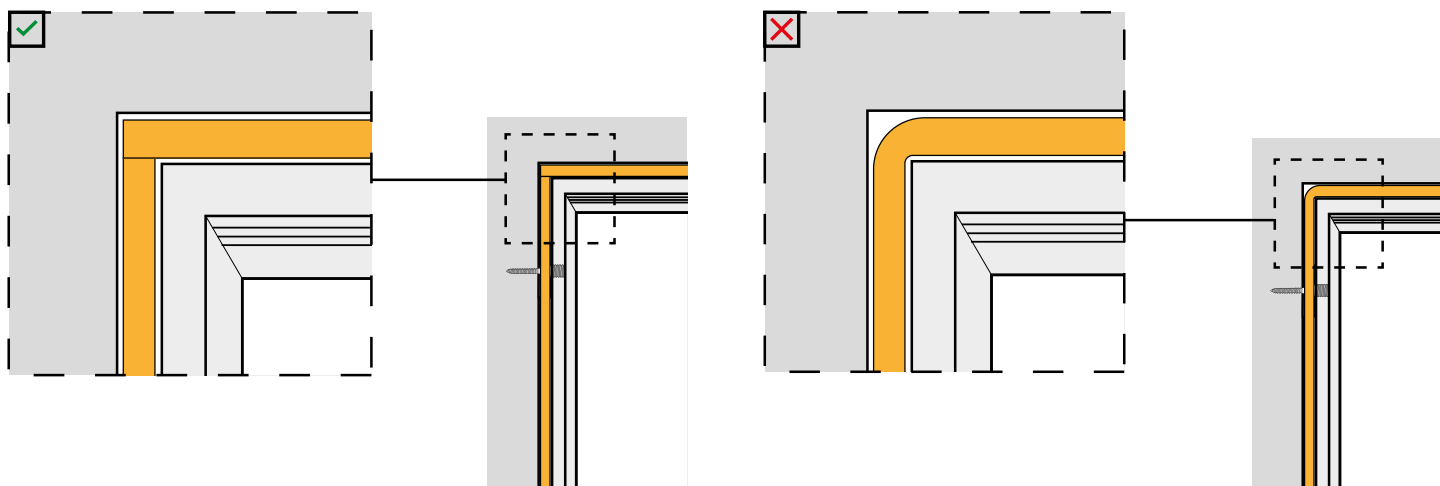
Metod 2. Drevning med svällband



1. Fönsterbleck
2. Luftspalt
3. Fasad
4. Väg

5. Svällband
6. Fönsterbänk
7. Fönsterkarm

Mät hur långt drev du behöver på varje sida och kapa drevningen. Slep inte drevningen runt hörnen på produkten då det kan uppstå håligheter där vind och vatten kan tränga in.



Plåtning

Allt plåtarbete runt en fönsterprodukt ska utföras i enlighet med lokala regler och föreskrifter.

Besöksadress

Kontor och fönsterutställning
Lagegatan 24
262 71 Ängelholm

Växel

0431-37 14 00

Försäljning och rådgivning

0431 - 37 14 01
offert@nordiskafonster.se

Kundtjänst

0431 - 37 14 02
kundtjanst@nordiskafonster.se