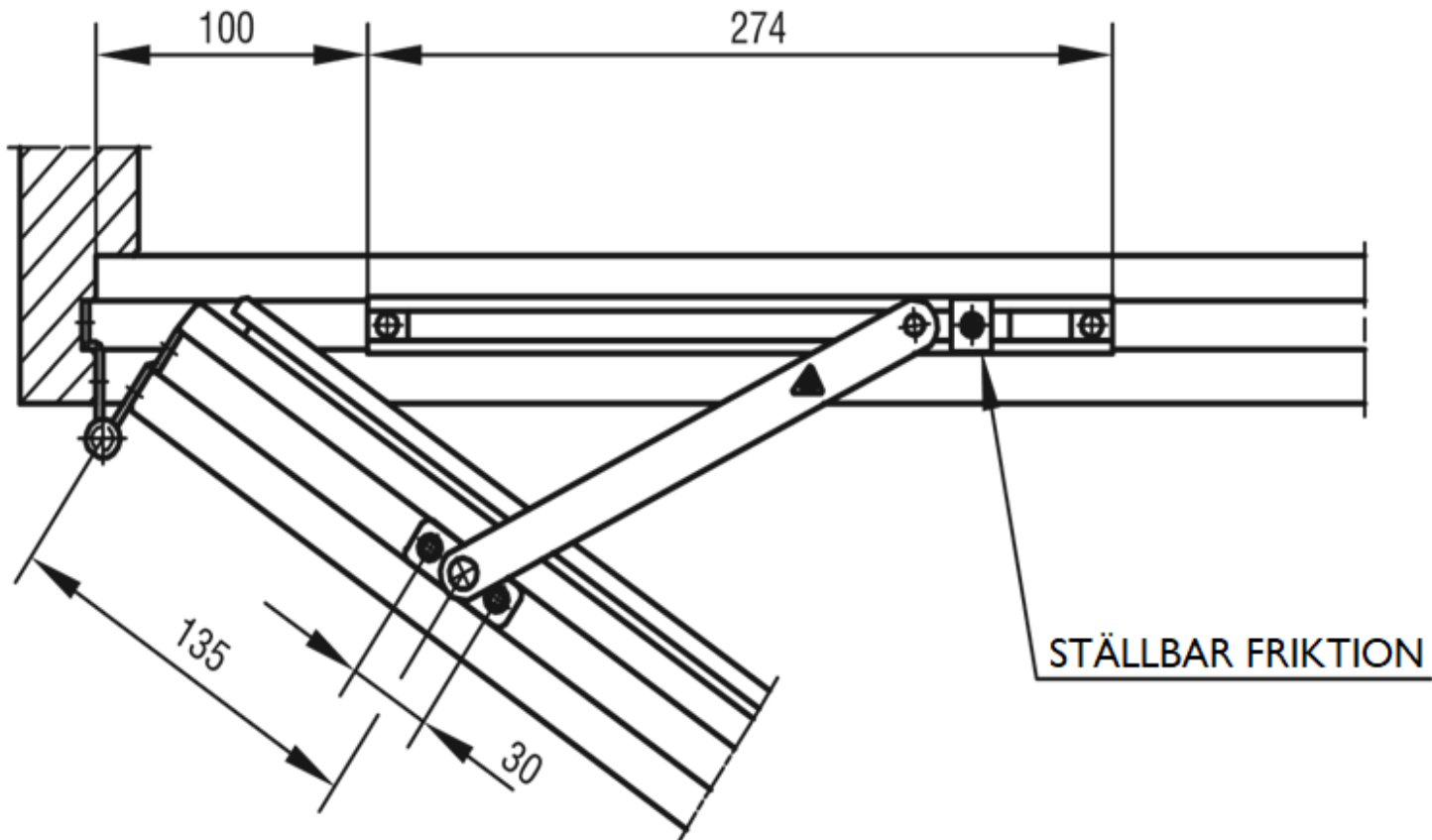


MONTERINGSANVISNING

FRIKTIONSBROMS



ANVÄND SKRUVAR 4.0 x 35MM

UNDERHÅLL:

BROMSEN FÅR EJ MÅLAS. BROMSEN BÖR ÄVEN SMÖRJAS MED OLJA ELLER SMÖRJFETT VID RÖRLIGA DELAR EFTER MONTERING. DÄREFTER MINST 1 GÅNG PER ÅR.

