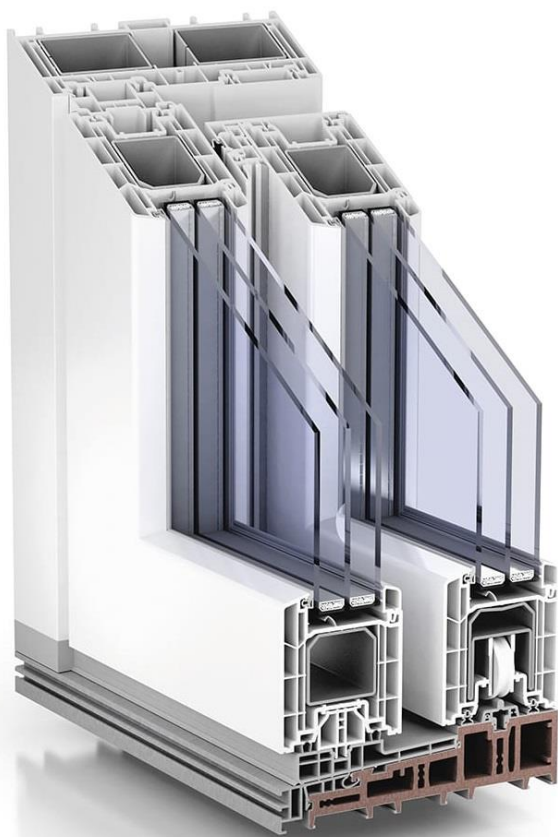




## Profilöversikt Lyft-Glid skjutdörr PVC - Fjäll

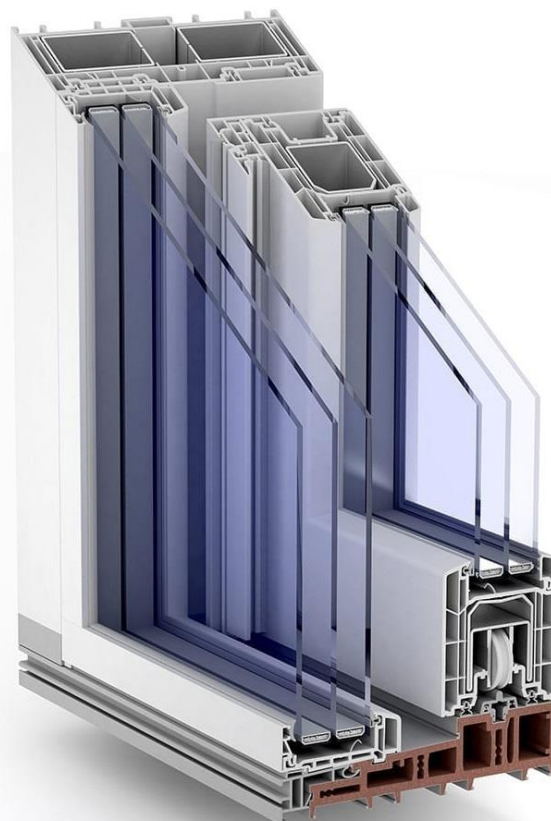
Lyft-Glid skjutdörr är indelad i varianter



### Lyft-Glid Fjäll

Skjutdörren där den fasta karmen har samma karmhöjd och bredd som dörrbladet.

Gedigen skjutdörr för dig som vill ha symmetri med känsla av hög design.



### Lyft-Glid Fjäll Design

Designat skjutdörrsparti för dig som vill ha minimal karm på den fasta delen. Dörrbladet är samma som "Lyft-Glid Fjäll".

Skapar mer ljusinsläpp och ger en minimalistisk känsla.

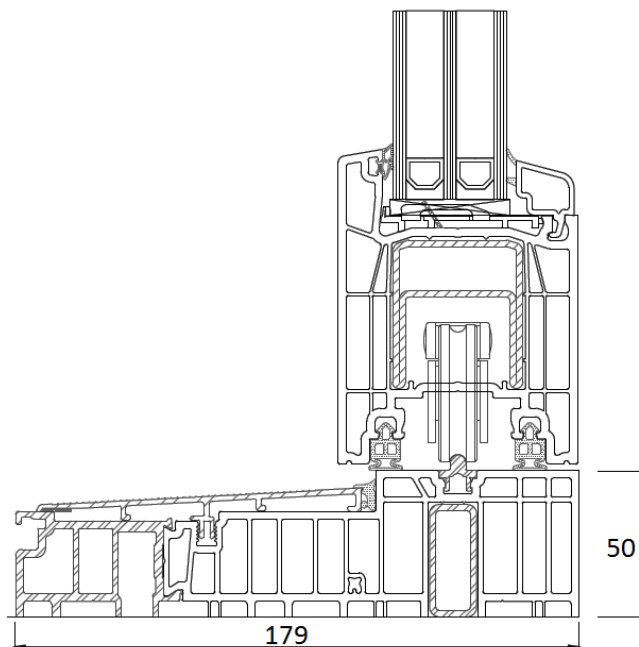
**Att tänka på vid montage för obefintlig tröskel**

Tröskeln ska sänkas ner i golvet konstruktion med 50mm från inomhusgolvet gångbara yta. Vid byggnation bör håltagningen nedåt vara cirka 60-70mm för att skapa plats för pallbrickor och drevning. Det krävs detta hål djup även för att kunna loda in partiet i rätt höjd/nivå.

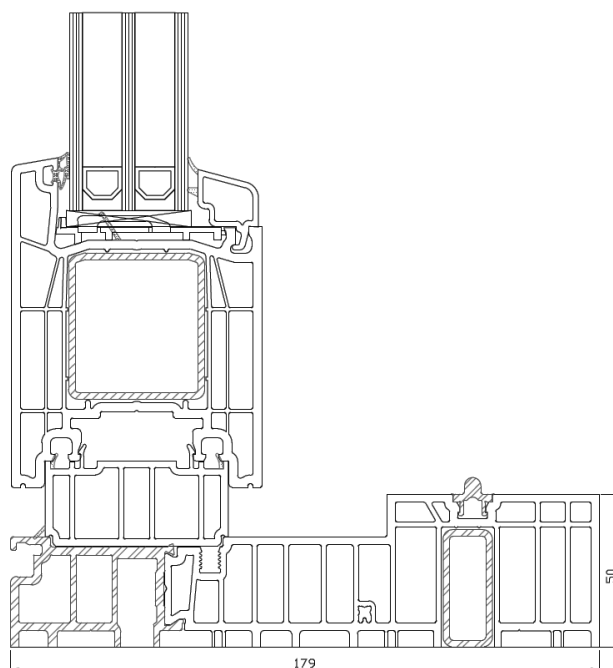
**OBS!** Ta även hänsyn till tröskelns djup på 179mm.

**Tröskel**

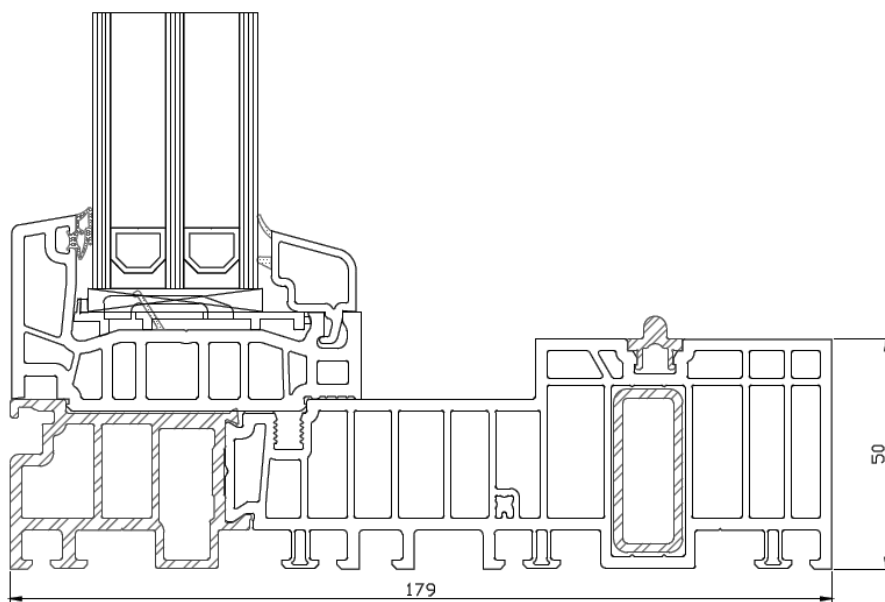
Vy med dörrblad

**Tröskel**

Vy med karm (Fjäll)

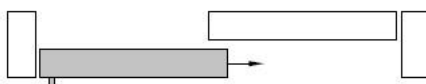


**Tröskel**  
Vy med karm (Fjäll  
Design)



Skjutdörren går att få i olika scheman

*Schema A*



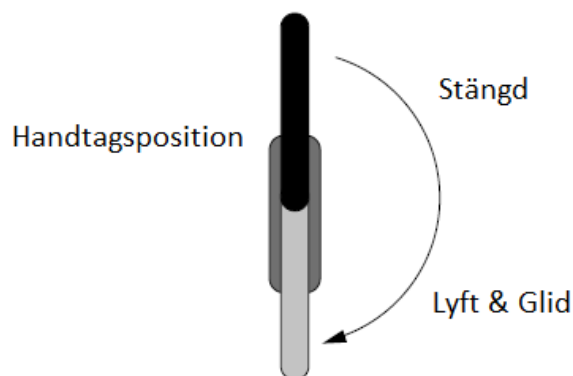
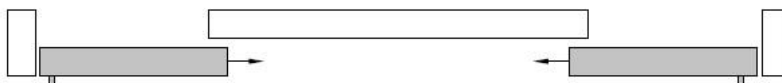
*Schema C*



*Schema G*



*Schema K*



## Sprängskiss av mekaniken

