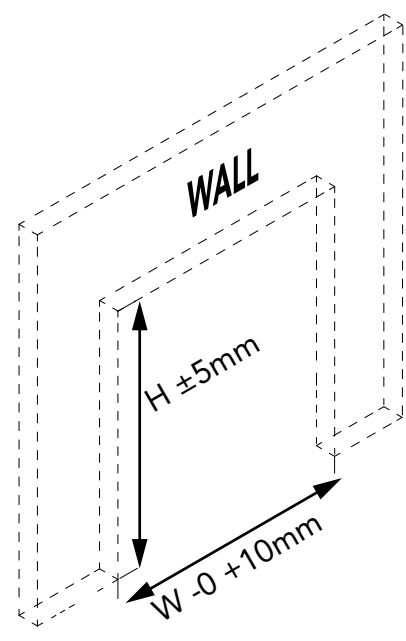
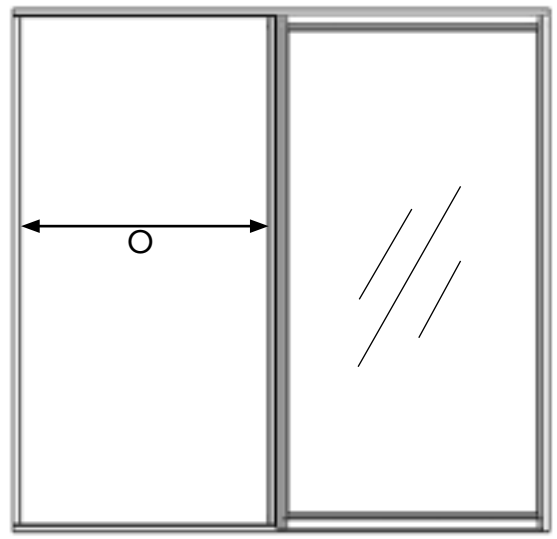
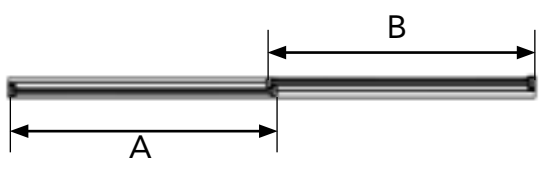
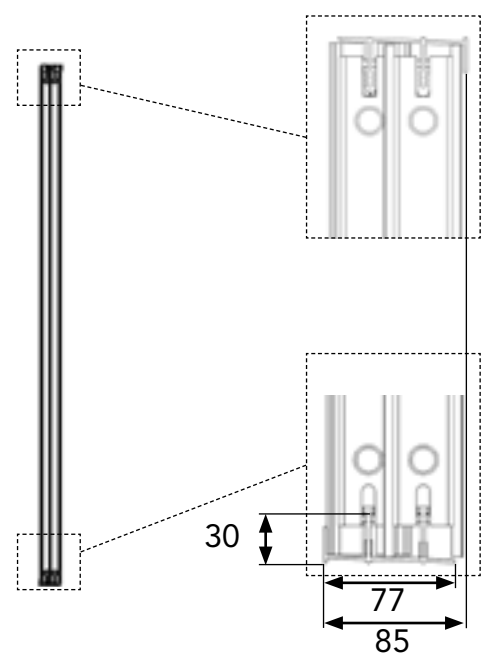
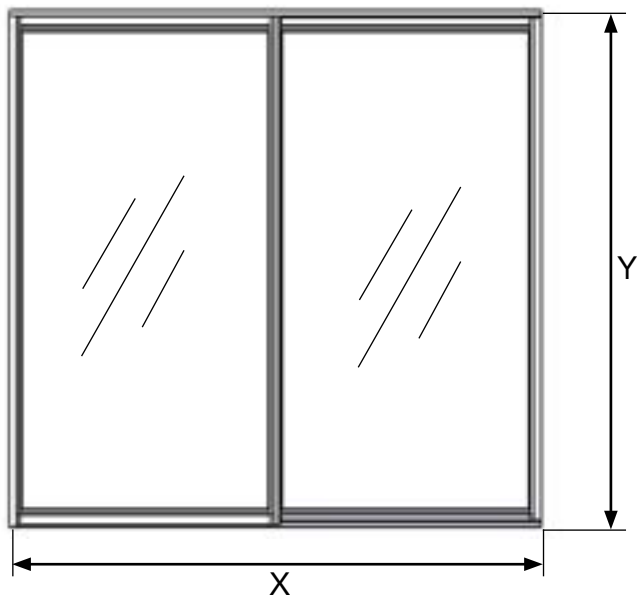
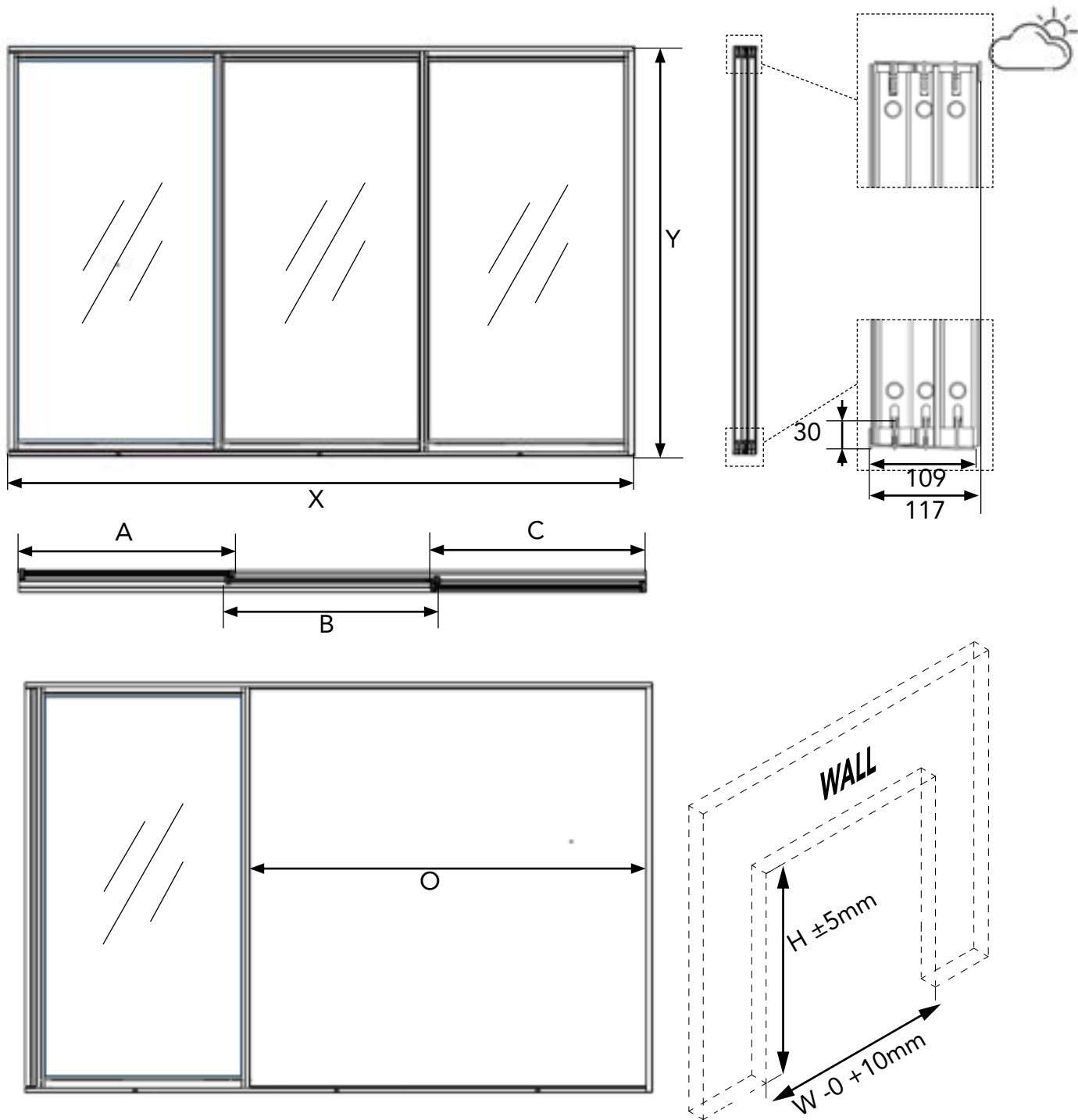


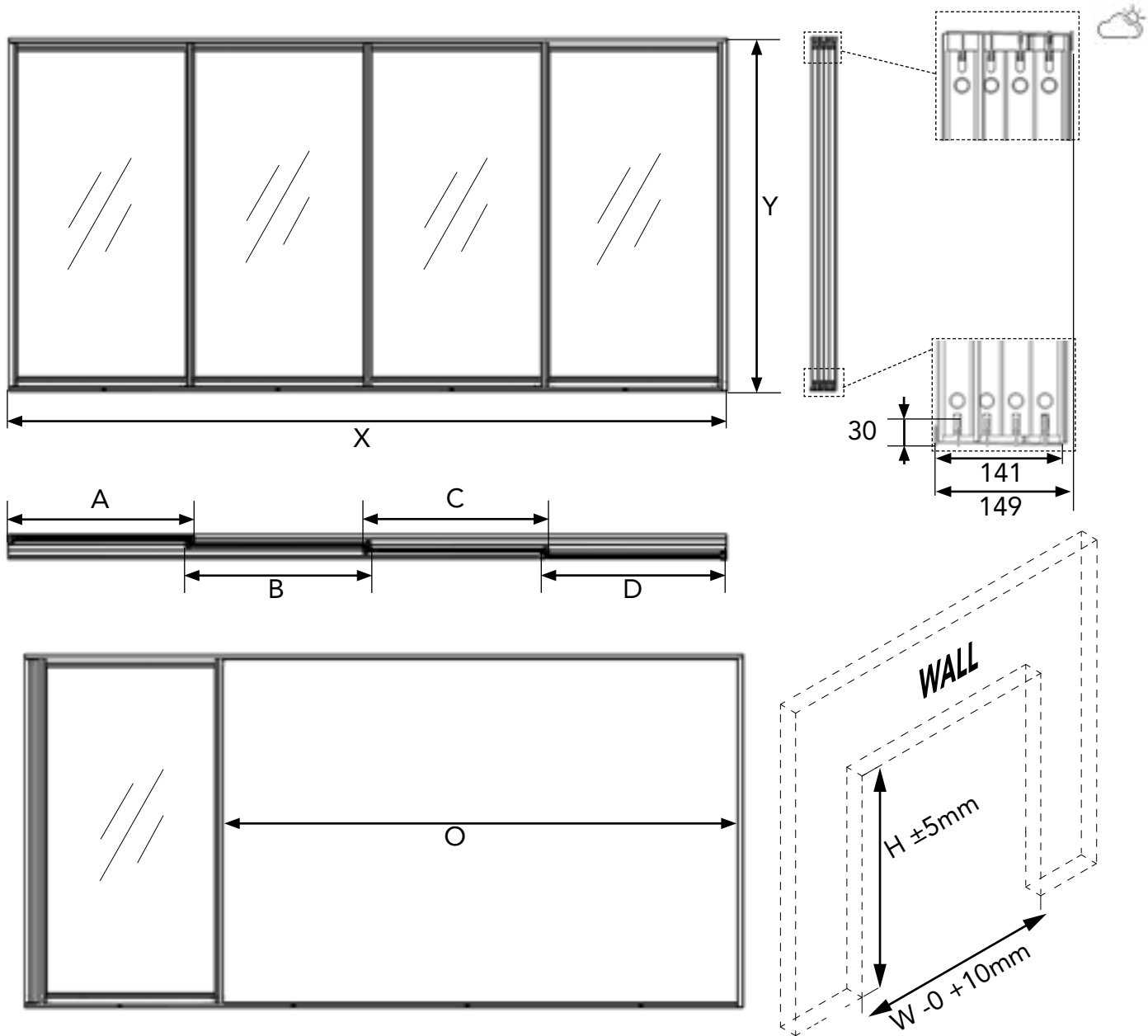
# REJÄL



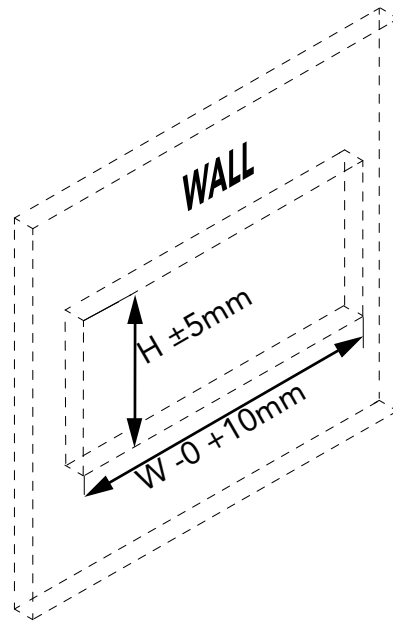
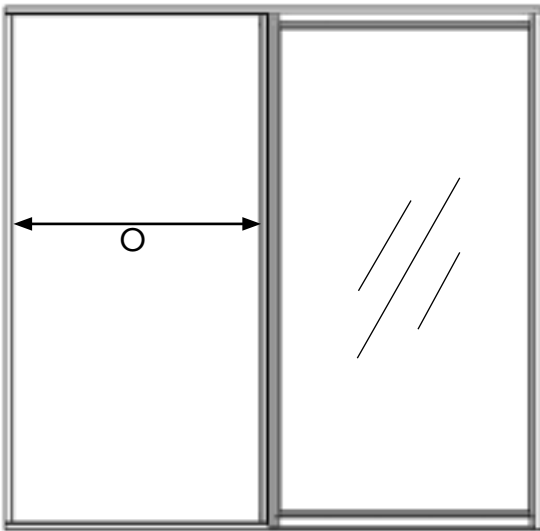
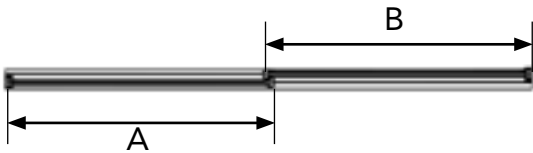
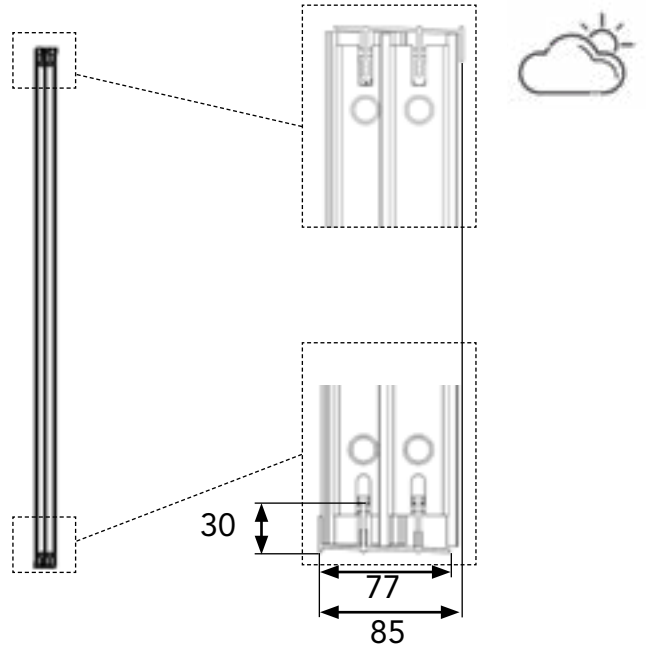
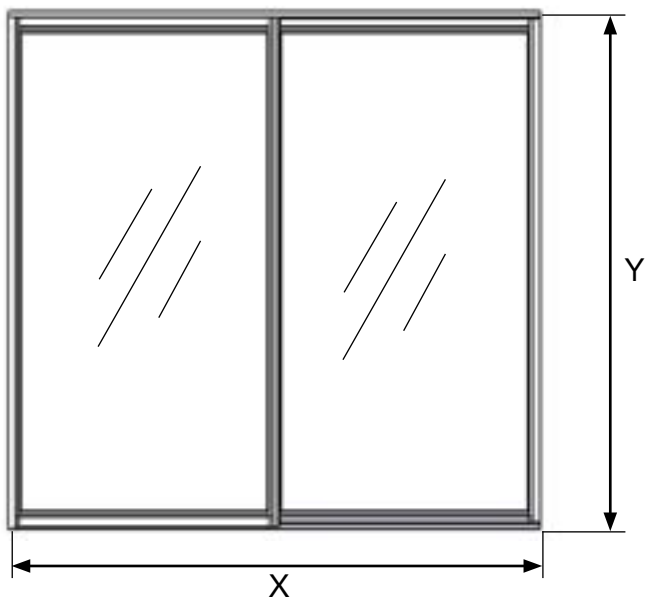
Door	W	H	X	Y	A	B	O max
601254285	1450	2000	1450	1993	740	740	645
601254286	1550	2000	1550	1993	740	840	645
601254287	1650	2000	1650	1993	840	840	745
601254288	1750	2000	1750	1993	840	940	745
601254289	1850	2000	1850	1993	940	940	845
601254290	1950	2000	1950	1993	940	1040	845
601254291	2050	2000	2050	1993	1040	1040	945



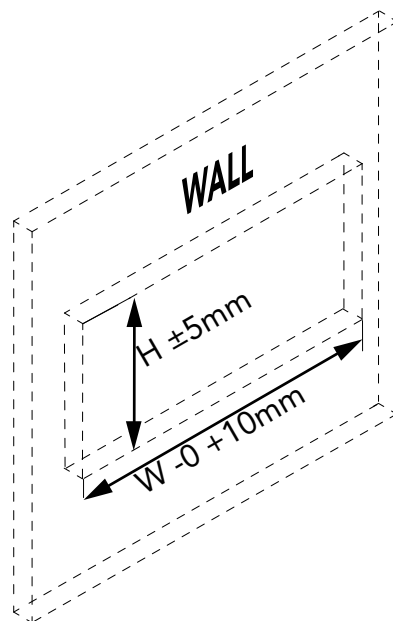
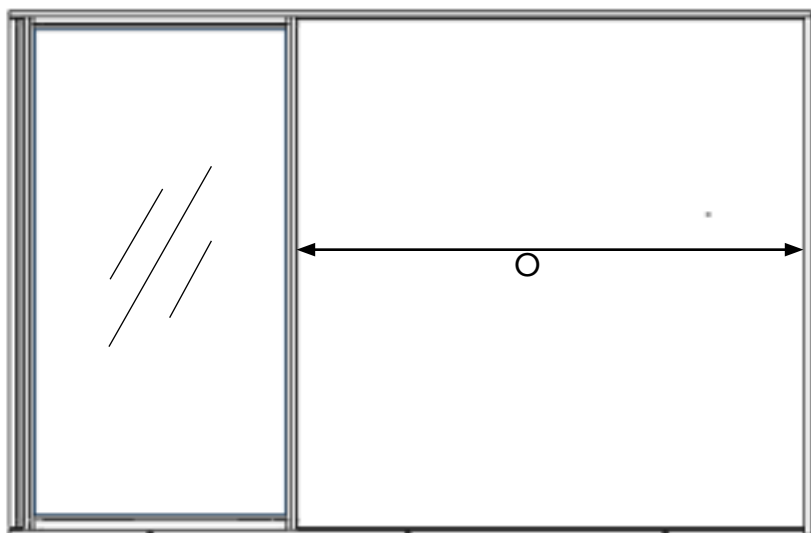
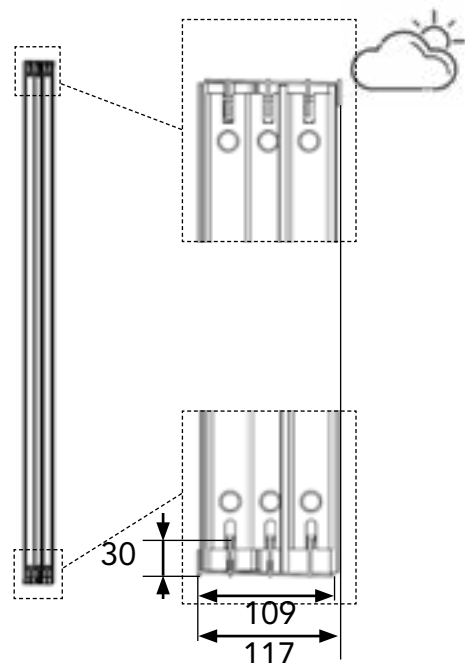
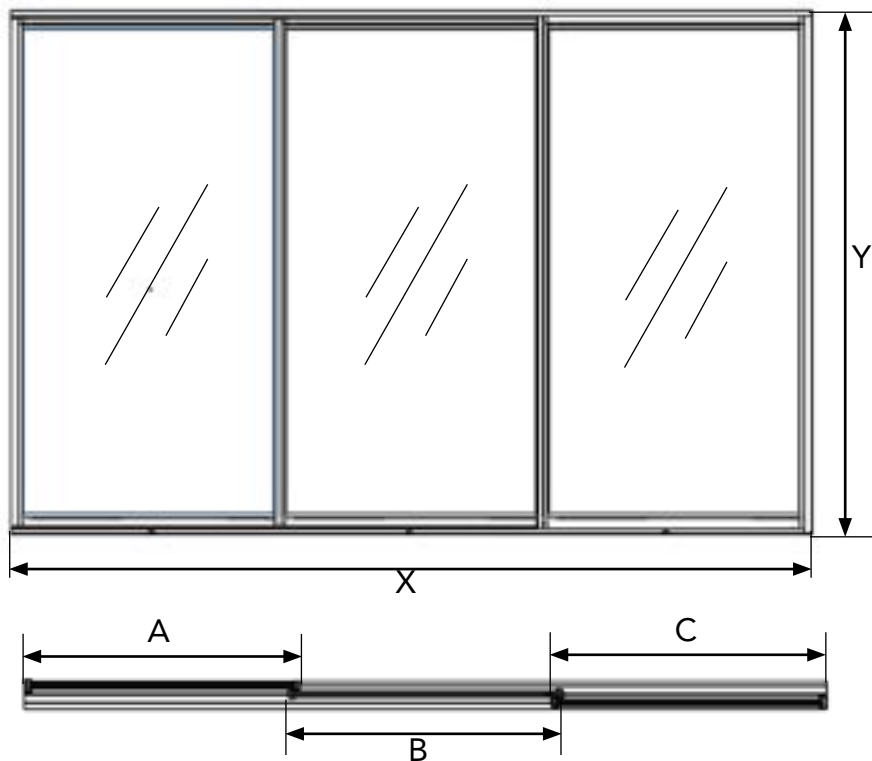
Door	W	H	X	Y	A	B	C	O max
601254293	2150	2000	2150	1993	740	740	740	1325
601254294	2250	2000	2250	1993	740	740	840	1325
601254295	2350	2000	2350	1993	740	840	840	1425
601254296	2450	2000	2450	1993	840	840	840	1525
601254297	2550	2000	2550	1993	840	840	940	1525
601254298	2650	2000	2650	1993	840	940	940	1625
601254299	2750	2000	2750	1993	940	940	940	1725
601254300	2850	2000	2850	1993	940	940	1040	1725
601254301	2950	2000	2950	1993	940	1040	1040	1825
601254302	3050	2000	3050	1993	1040	1040	1040	1925



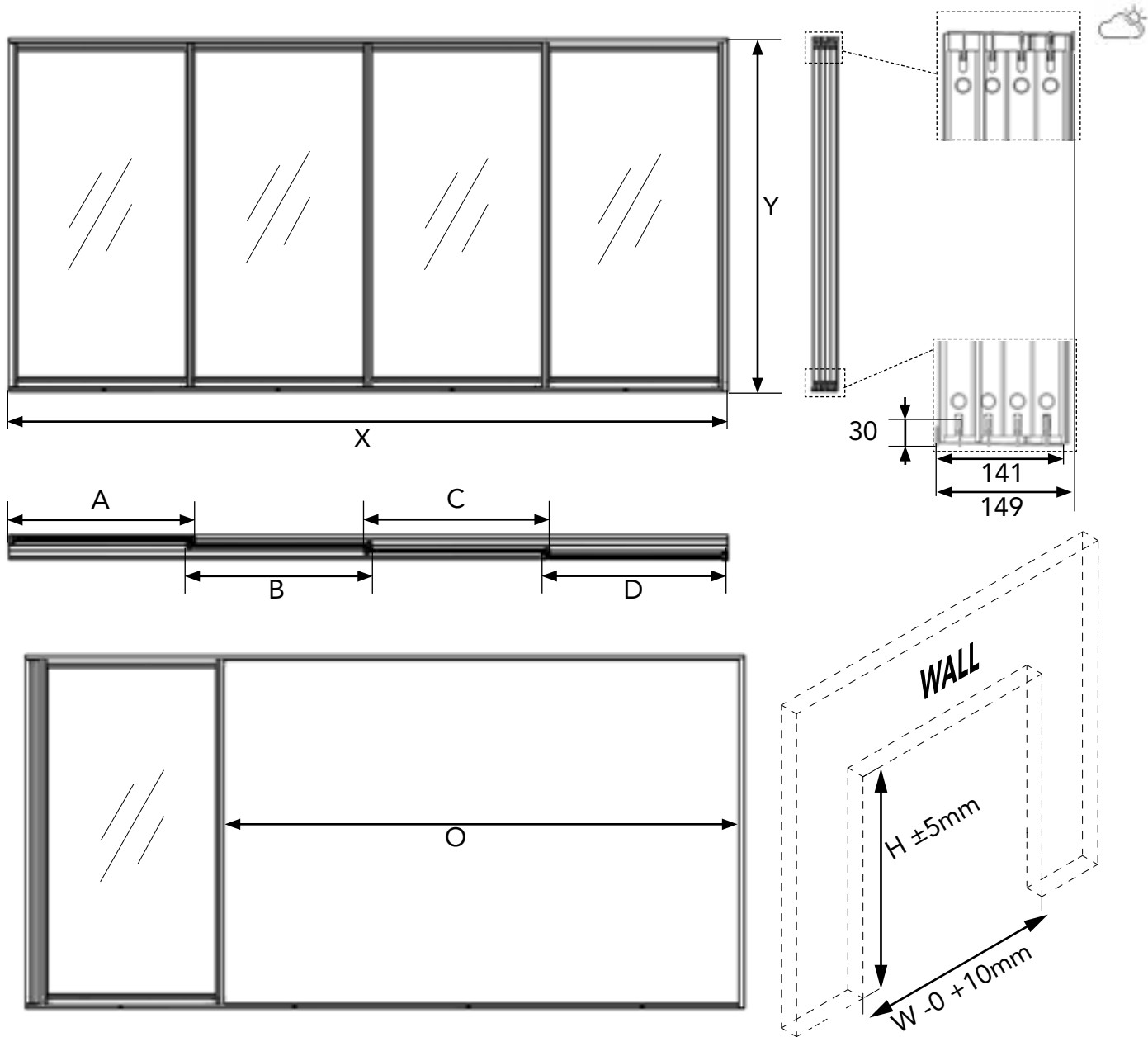
Door	W	H	X	Y	A	B	C	D	O max
601254304	3150	2000	3150	1993	740	840	840	840	2225
<b>601254305</b>	<b>3250</b>	<b>2000</b>	<b>3250</b>	<b>1993</b>	<b>840</b>	<b>840</b>	<b>840</b>	<b>840</b>	<b>2325</b>
601254306	3350	2000	3350	1993	840	840	840	940	2325
601254307	3450	2000	3450	1993	840	840	940	940	2425
601254308	3550	2000	3550	1993	840	940	940	940	2525
<b>601254309</b>	<b>3650</b>	<b>2000</b>	<b>3650</b>	<b>1993</b>	<b>940</b>	<b>940</b>	<b>940</b>	<b>940</b>	<b>2625</b>
601254310	3750	2000	3750	1993	940	940	940	1040	2625
601254311	3850	2000	3850	1993	940	940	1040	1040	2725
601254312	3950	2000	3950	1993	940	1040	1040	1040	2825
<b>601254313</b>	<b>4050</b>	<b>2000</b>	<b>4050</b>	<b>1993</b>	<b>1040</b>	<b>1040</b>	<b>1040</b>	<b>1040</b>	<b>2925</b>



Window	W	H	X	Y	A	B	O max
601254257	1450	1200	1450	1193	740	740	645
601254258	1550	1200	1550	1193	740	840	645
601254259	1650	1200	1650	1193	840	840	745
601254260	1750	1200	1750	1193	840	940	745
601254261	1850	1200	1850	1193	940	940	845
601254262	1950	1200	1950	1193	940	1040	845
601254263	2050	1200	2050	1193	1040	1040	945



Window	W	H	X	Y	A	B	C	O max
601254265	2150	1200	2150	1193	740	740	740	1325
601254266	2250	1200	2250	1193	740	740	840	1325
601254267	2350	1200	2350	1193	740	840	840	1425
601254268	2450	1200	2450	1193	840	840	840	1525
601254269	2550	1200	2550	1193	840	840	940	1525
601254270	2650	1200	2650	1193	840	940	940	1625
601254271	2750	1200	2750	1193	940	940	940	1725
601254321	2850	1200	2850	1193	940	940	1040	1725
601254272	2950	1200	2950	1193	940	1040	1040	1825
601254273	3050	1200	3050	1193	1040	1040	1040	1925



Window	W	H	X	Y	A	B	C	D	O max
601254275	3150	1200	3150	1193	740	840	840	840	2225
<b>601254322</b>	<b>3250</b>	<b>1200</b>	<b>3250</b>	<b>1193</b>	<b>840</b>	<b>840</b>	<b>840</b>	<b>840</b>	<b>2325</b>
601254277	3350	1200	3350	1193	840	840	840	940	2325
601254276	3450	1200	3450	1193	840	840	940	940	2425
601254278	3550	1200	3550	1193	840	940	940	940	2525
<b>601254279</b>	<b>3650</b>	<b>1200</b>	<b>3650</b>	<b>1193</b>	<b>940</b>	<b>940</b>	<b>940</b>	<b>940</b>	<b>2625</b>
601254280	3750	1200	3750	1193	940	940	940	1040	2625
601254281	3850	1200	3850	1193	940	940	1040	1040	2725
601254282	3950	1200	3950	1193	940	1040	1040	1040	2825
<b>601254283</b>	<b>4050</b>	<b>1200</b>	<b>4050</b>	<b>1193</b>	<b>1040</b>	<b>1040</b>	<b>1040</b>	<b>1040</b>	<b>2925</b>