

## Profilöversikt PVC Havsvik

Karmdjup: 70 mm

Profilhöjd öppningsbart fönster: 115 mm

Innehållsförteckning

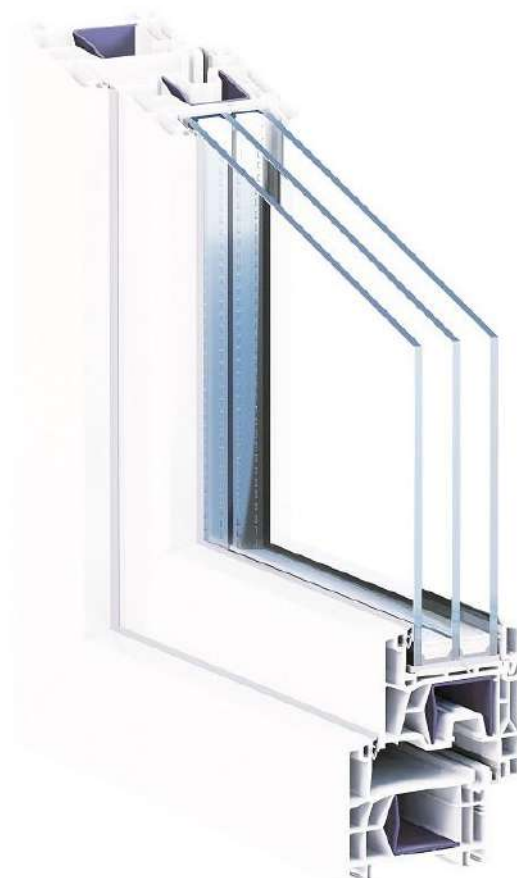
Sida 2. Fast fönster

Sida 3. Öppningsbara fönster (Dreh-Kipp)

Sida 4. Inåtgående fönsterdörr & Skjutedörr med tilt-funktion

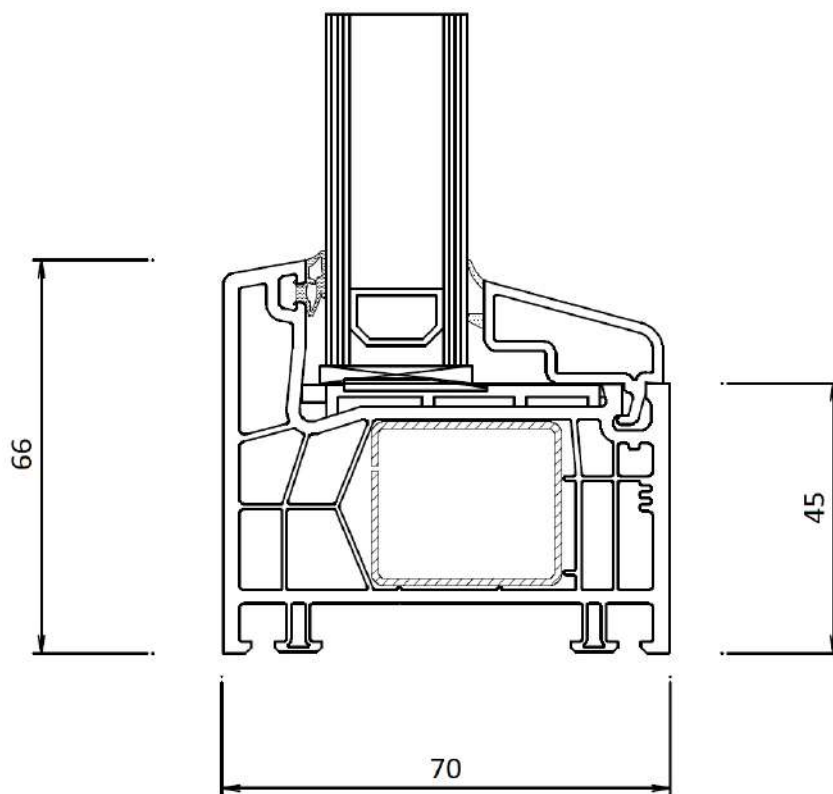
Sida 5. Mittposter

Sida 6. Kopplingsregel och teknisk ritning för "spår för fönsterbleck".

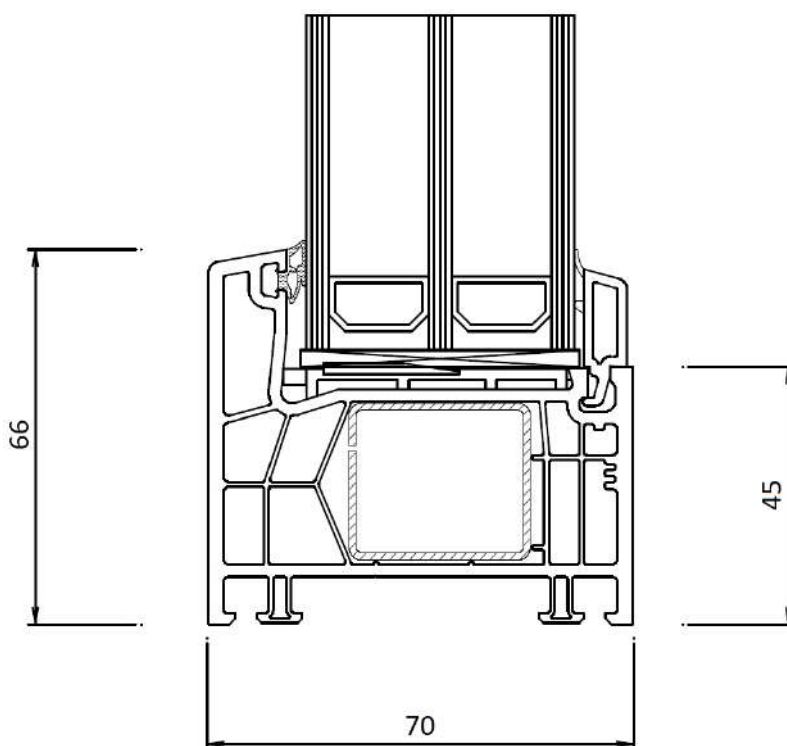


**Fast Fönster**

2-glas 24mm glaskassett  
TMP4/16Ar/Float4

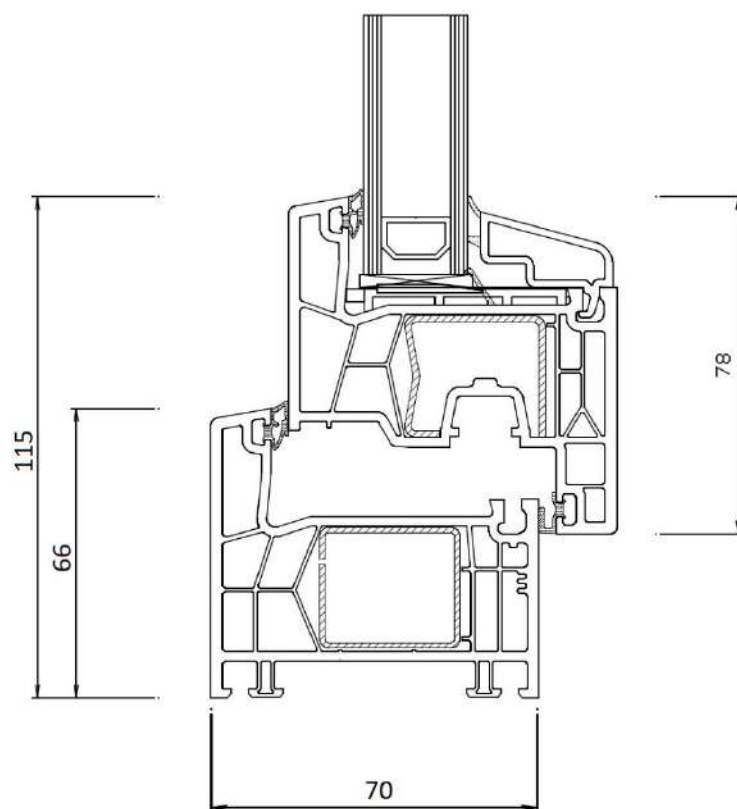
**Fast Fönster**

3-glas 48mm glaskassett  
TMP4/18Ar/Float4/18Ar/TMP4



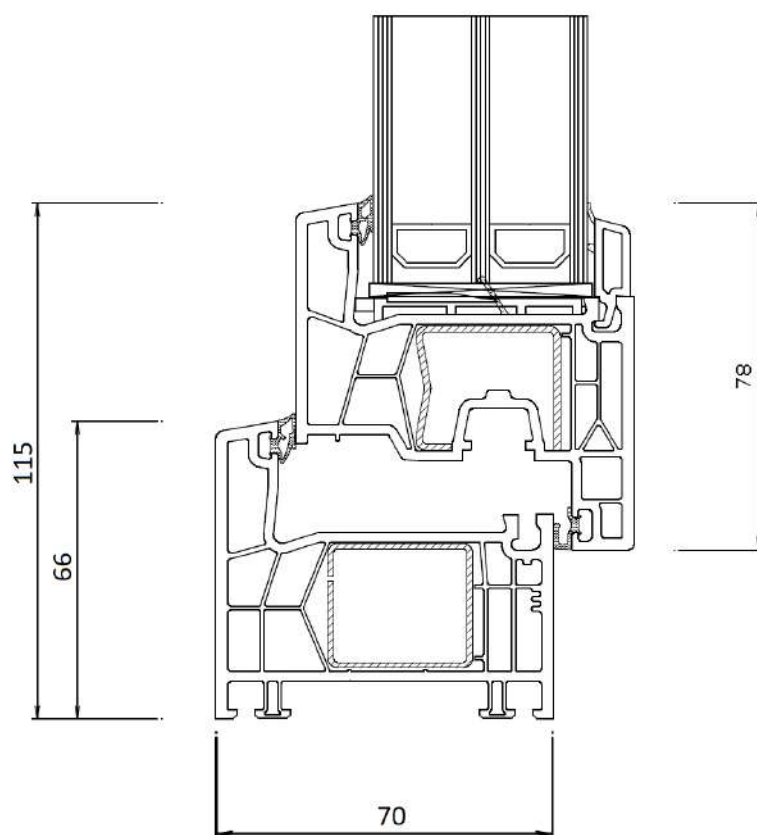
### Öppningsbart Dreh-Kipp & Inåtgående Fönsterdörr

2-glas 24mm glaskassett  
TMP4/16Ar/Float4



### Öppningsbart Dreh-Kipp & Inåtgående Fönsterdörr

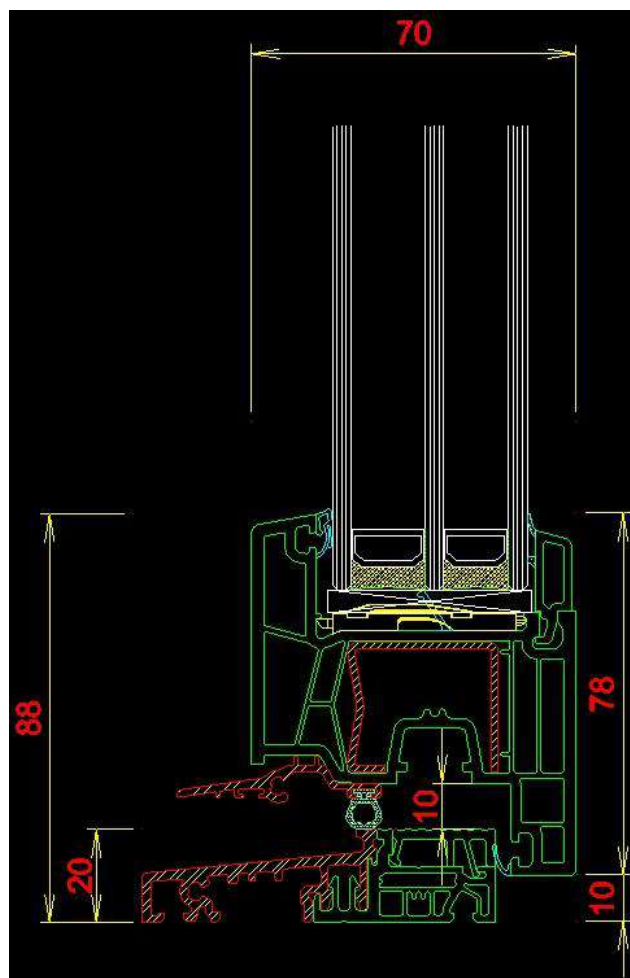
3-glas 48mm glaskassett  
TMP4/18Ar/Float4/18Ar/TMP4  
Tillval låg tröskel på 20mm



### Inåtgående Fönsterdörr med låg tröskel

3-glas 48mm glaskassett

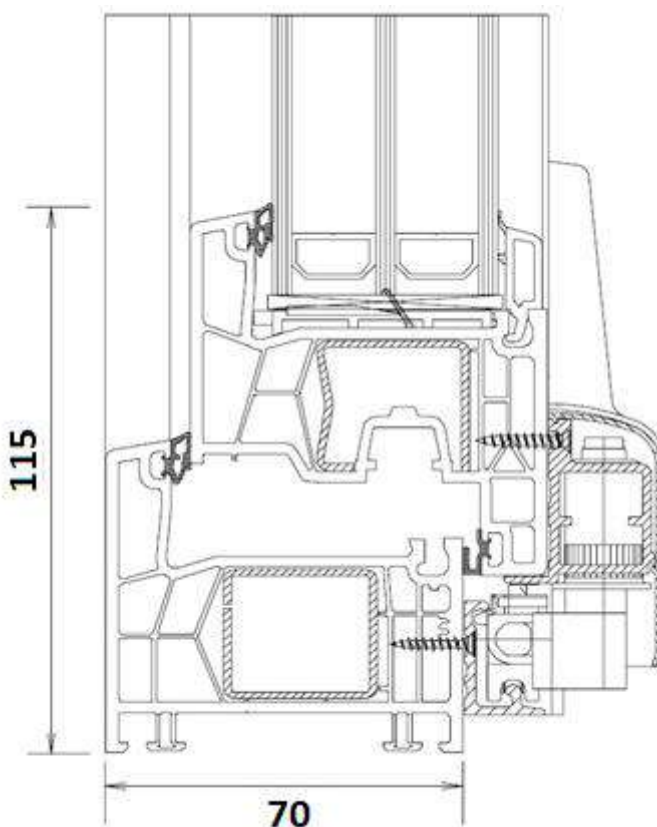
TMP4/18Ar/Float4/18Ar/TMP4



### Skjuddörr med tilt-funktion – tröskel.

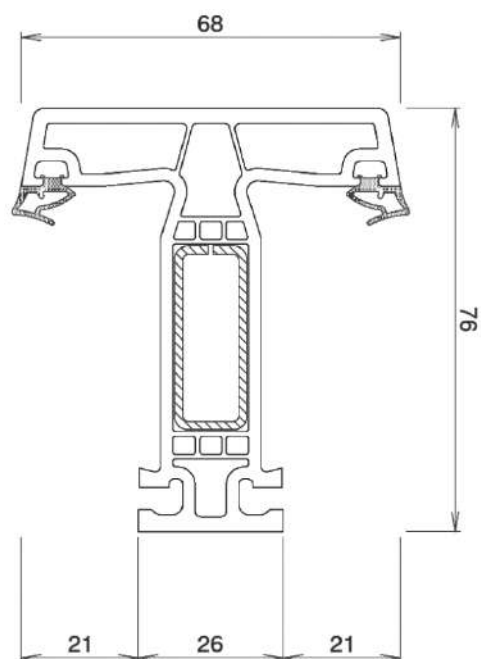
3-glas 48mm glaskassett.

Insida tröskel kan ej sänkas ner.

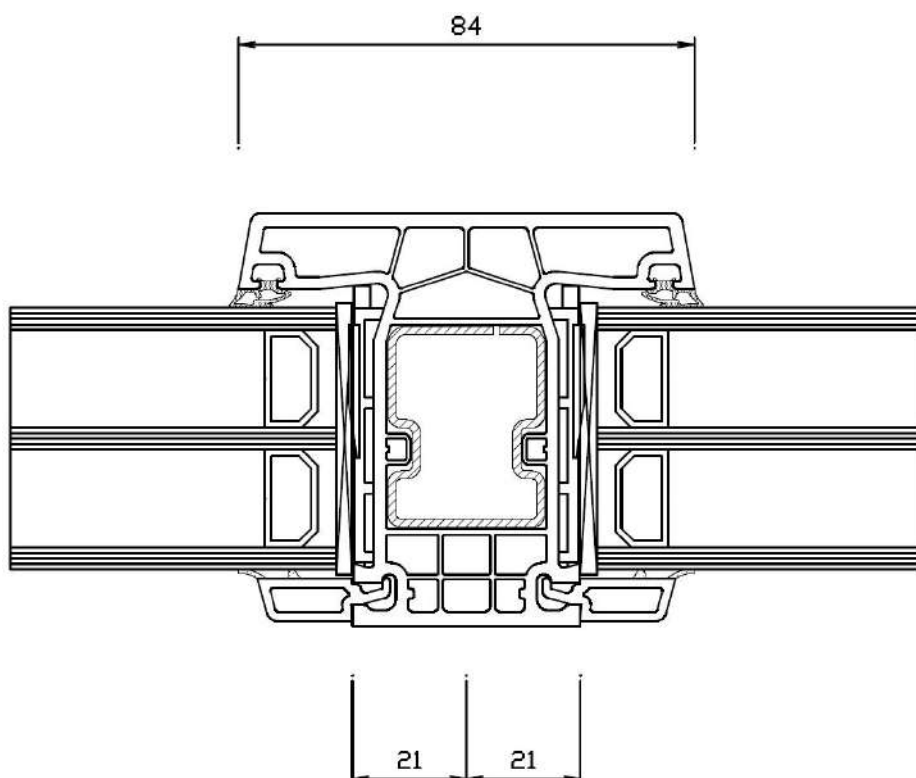


**Genomgående mittpost 68mm**

Standard mittpost för fasta och öppningsbara fönster.  
(större lösningar kan kräva 84mm mittpost)

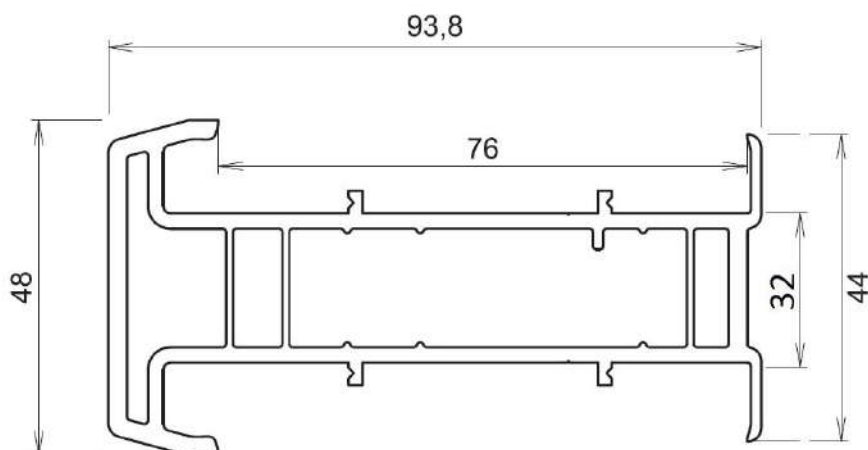
**Genomgående mittpost 84mm**

Används vid större konstruktioner för förbättrad styrka mot vindlast.



### Kopplingsregel

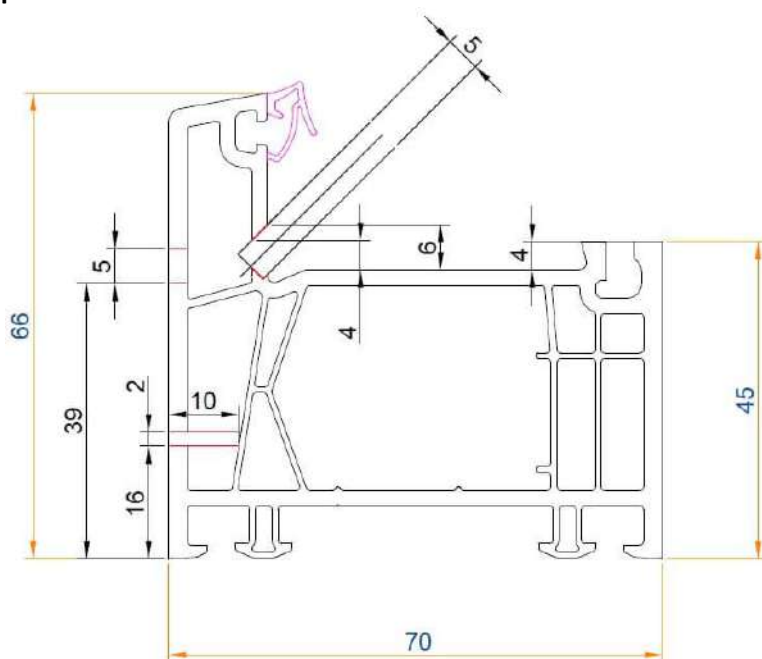
Används för att sammanfoga fönster/dörr. Byggnadsmått 32mm.



Kopplingsregel används för att sammanfoga exempelvis en fönsterdörr med ett öppningsbart eller fast fönster. Gör att man slipper regla och klä med foder. Kopplingsregeln ska drevas med 20-35mm svällband med självhäftande tejp. Svällband ska appliceras på båda sidorna. Svällband ingår ej vid köp av regeln utan köpes löst i vår e-shop.

Den grövre delen ska vara utåt och den släta sidan inåt.

### Spår för fönsterbleck



Dränering sker i den övre kammaren och fönsterblecket har ett spår i den undre kammaren. Observera att spår för fönsterbleck är ett tillval och ingår inte som standard.