

Produktblad fönsterprofil Fjäll

Produkt: PVC fönster (öppningsbart & fast)

Serie: Fjäll

Öppningsfunktion: Dreh-Kipp

Beslag: Siegenia Titan AF

Handtag: ROTO (olika färger)

PVC klass: A-klass

Storlek: Måttbeställs i millimeter

Leveranstid: 4–6 veckor

Tillverkare: Nordiska Fönster i Ängelholm AB

Garanti: 10 år på hela konstruktionen samt kondens mellan glas

30 år på vit standardkulör

10 år på övriga kulörer

PVC fönster går att öppna i tre olika lägen.

1. Inåtgående sidohängt
2. Tilt-läge (vrid handtaget rakt upp och vinkla fönstrets övre del mot dig)
3. Micro-ventilation (ställ handtaget mellan vågrätt och lodrätt läge och fönstret tiltar något inåt)



Nordiska Fönster

Tekniska fakta Fjäll 3-glas

Glas	3-glas (48mm)
Glas typ	TMP4/18Ar/Float4/18Ar/TMP4
Argon	2x18mm
Isolerglas	2st
Float glas	1st
U-värde glas	0,5
Dagsljus (light transmission)	LT (%) 72
Solenergi (total transmission of heat energy)	g (%) 51
U-värde produkt	0,78
Ljudvärde produkt	-34db
Karmbredd	74mm
Profilhöjd (karm + bäge)	116mm
Karmdjup	76mm
Kammarsystem	6
Tätningssystem	EPDM
Metallförstärkning	1,5mm galvaniserad
Mekanik/Beslag	Siegenia Titan AF
PVC klassning	76101 93 EN12608-1SIIB KOMO87386
Vätbeständighet	Klass 9A, SS-EN 12208:2000
Vind last	Klass C5 / B5, SS-EN 12210:2016
Lufttäthet	Klass 4, SS-EN 12207.2017
Manövreringskraft	Klass 1, SS-EN 13115:2001



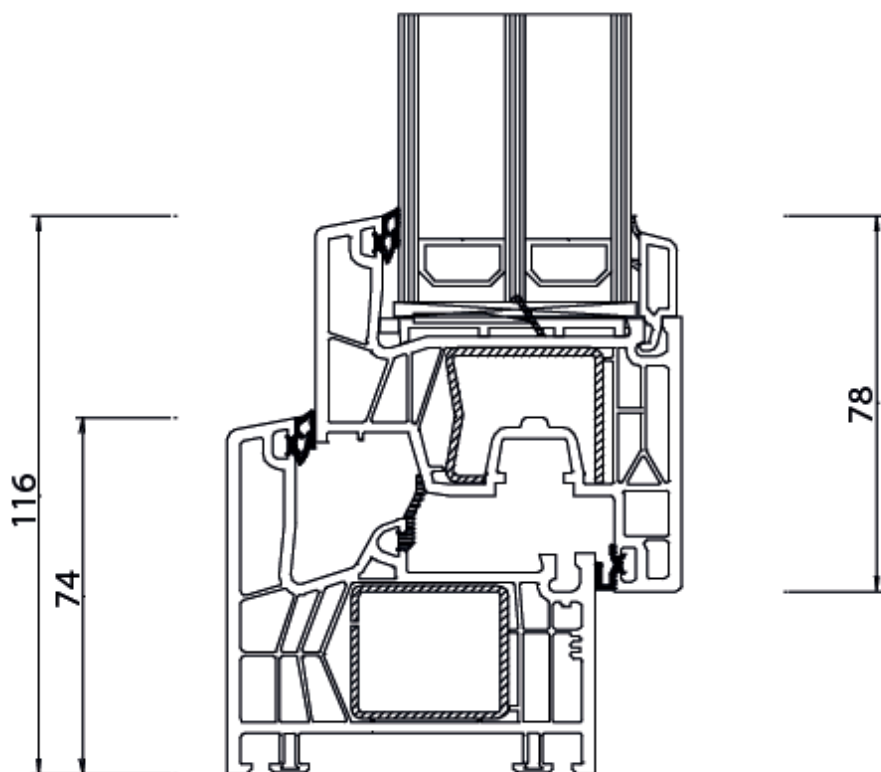
Nordiska Fönster

Tekniska fakta Fjäll 2-glas

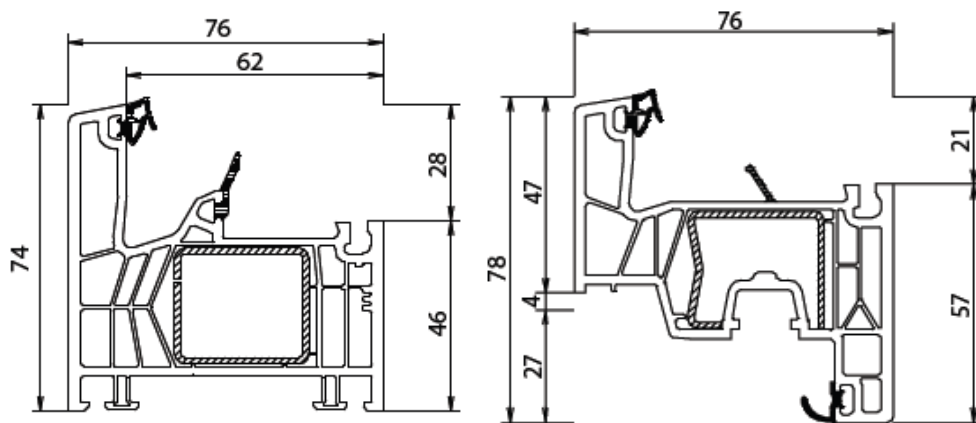
Glas	2-glas (24mm)
Glas typ	TMP4/16Ar/Float4
Argon	1x16mm
Isolerglas	1st
Floatglas	1st
U-värde glas	1,1
Dagsljus (light transmission)	LT (%) 82
Solenergi (total transmission of heat energy)	g (%) 65
U-värde produkt	1,2
Ljudvärde produkt	-32db
Karmbredd	74mm
Profilhöjd (karm + bäge)	116mm
Karmdjup	76mm
Kammersystem	6
Tätningssystem	EPDM
Metallförstärkning	1,5mm galvaniserad
Mekanik/Beslag	Siegenia Titan AF
PVC klassning	76101 93 EN12608-1SIIB KOMO87386
Vätbeständighet	Klass 9A, SS-EN 12208:2000
Vind last	Klass C5 / B5, SS-EN 12210:2016
Lufttätet	Klass 4, SS-EN 12207.2017
Manövreringskraft	Klass 1, SS-EN 13115:2001



Nordiska Fönster



Öppningsbart fönster



Karm

Båge



Nordiska Fönster