

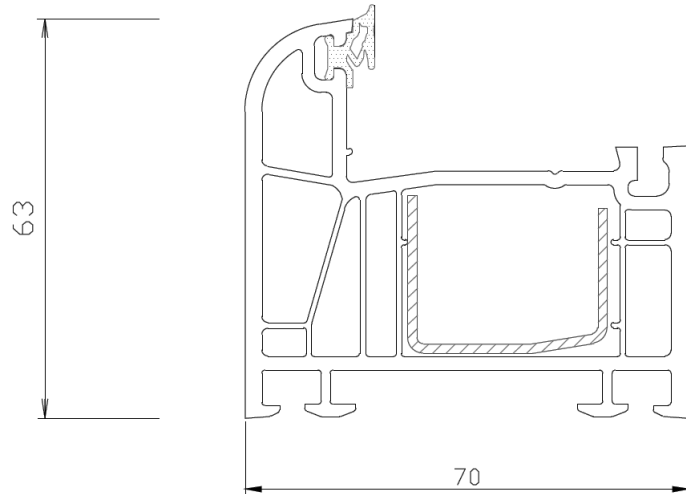


**Nordiska Fönster**

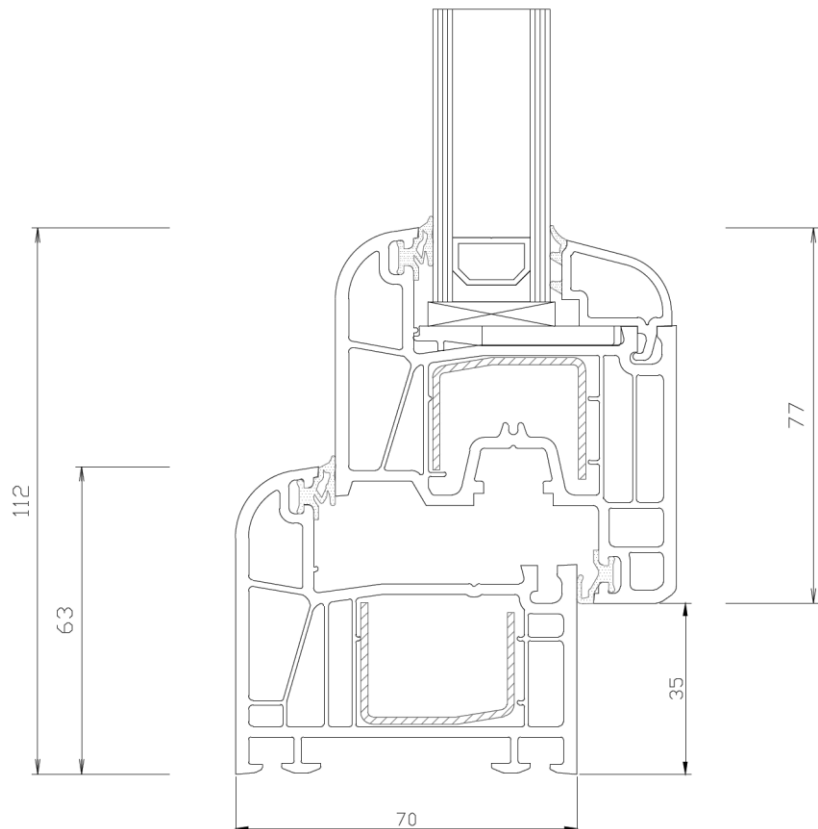
## Profilöversikt PVC Budget

Fönster & Fönsterdörrar

**Fast Fönster**  
2-glas 24mm glaskassett  
TF4/16Ar/Float4



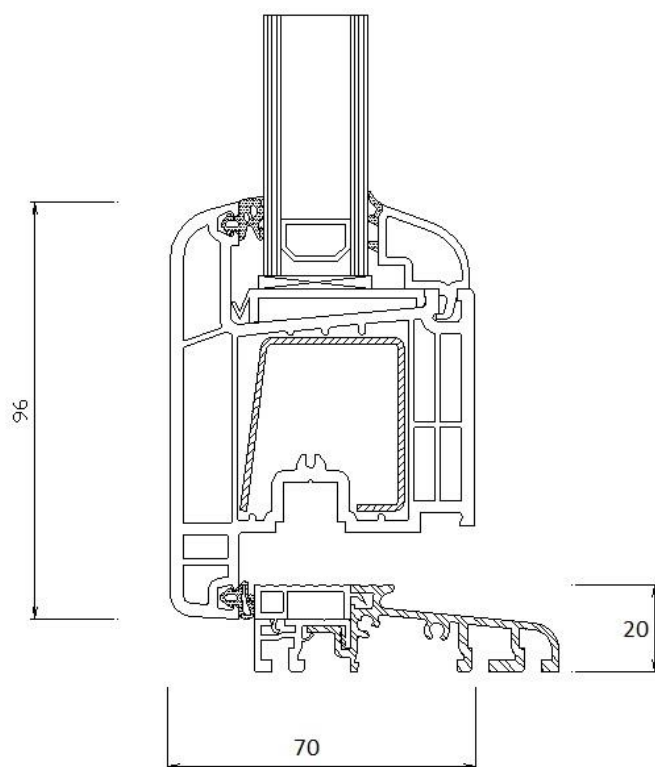
**Öppningsbart Fönster  
& inåtgående Fönsterdörr**  
2-glas 24mm glaskassett



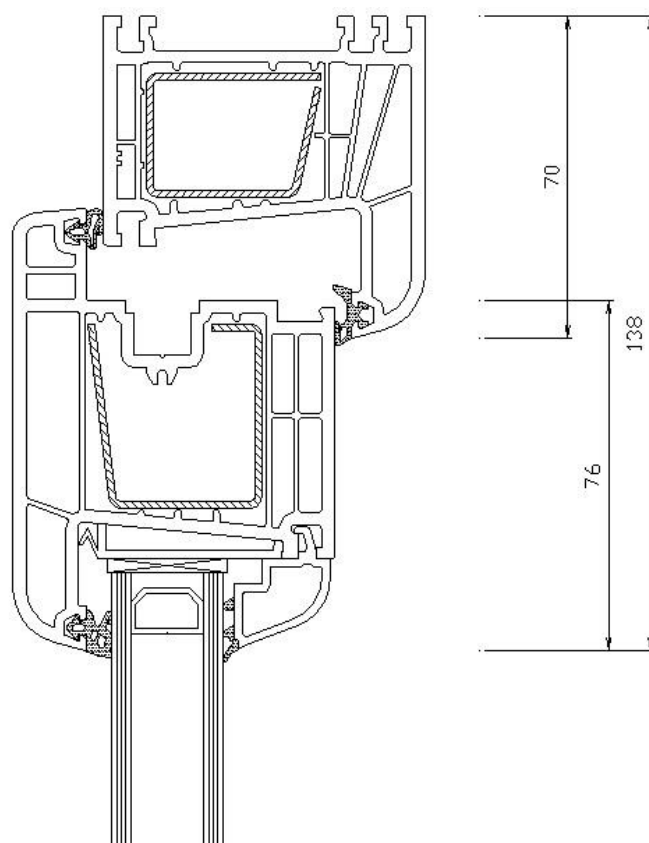
**Nordiska Fönster**

Nordiska Fönster i Ängelholm AB  
Lagegatan 24 262 71 Ängelholm  
Tel: 0431-37 14 00

**Utåtgående Fönsterdörr**  
**Låg tröskel med aluminium**  
**2-glas 24mm glaskassett**  
TF4/16Ar/Float4



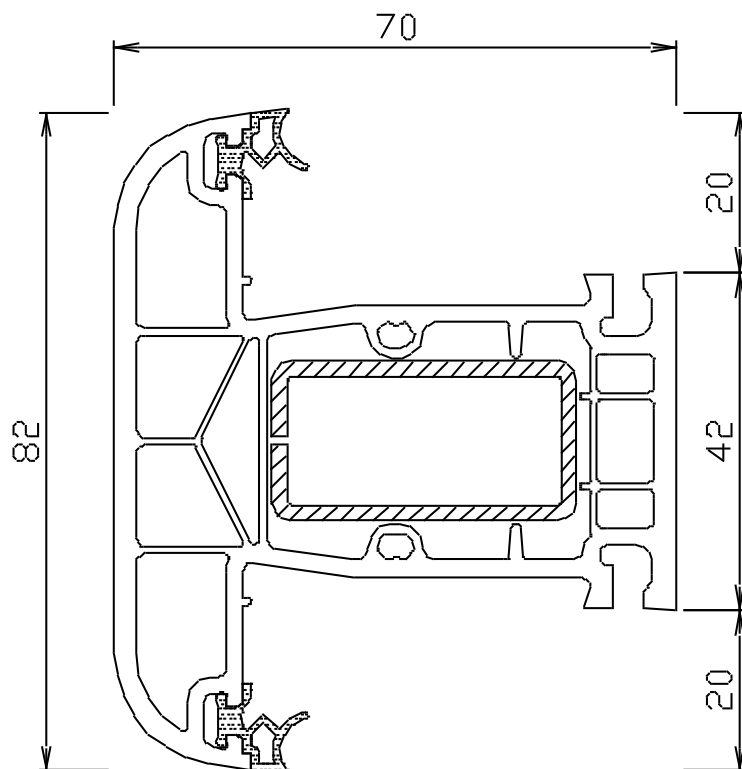
**Utåtgående Fönsterdörr**  
**Ovandel och karmsida**  
**(även tröskel vid val utan låg tröskel)**  
**2-glas 24mm glaskassett**  
TF4/16Ar/Float4



**Nordiska Fönster**

Nordiska Fönster i Ängelholm AB  
Lagegatan 24 262 71 Ängelholm  
Tel: 0431-37 14 00

**Genomgående mittpost 82mm**  
(standard)



**Kopplingsregel**  
Används för att  
sammanfoga  
fönster/dörr.  
Byggnadsmått: 25mm

